



Catalogus 2025

**NOVY**

## Prijslijst

Bekijk hier  
de prijslijst  
online



5  
JAAR  
GARANTIE

## 5 jaar garantie

2+3 jaar gratis garantie op  
afzuigkappen, werkbladafzuiging,  
inductiekookplaten en designverlichting



Registreer uw apparaat op [www.novy.com/nl-nl/service/informatie/registreer-uw-apparatuur](http://www.novy.com/nl-nl/service/informatie/registreer-uw-apparatuur) en geniet van 2+3 jaar gratis garantie\* waarbij u gedurende vijf jaar geen materiaalkosten betaalt. In de

eerste twee jaar komen ook de eventuele kosten voor arbeidsloon voor rekening van Novy. U hoeft er zelfs geen onderhoudscontract voor te tekenen, enkel registreren.

\* De garantieperiode loopt vanaf de datum van aankoop (facturatiedatum). Indien geen factuur kan voorgelegd worden, dan geldt de productiedatum. Uitgebreide voorwaarden vindt u op [www.novy.com/nl-nl](http://www.novy.com/nl-nl)

Novy, your kitchen's secret ingredient	02	
Afzuigkapwijzer	24	
Werkbladafzuiging	34	
Plafondunits	80	
Inbouwafzuigkappen voor schouw of koof	128	
Onderbouwafzuigkappen voor ondiepe kasten	146	
Wandschouwkappen	174	
Eilandschouwkappen	194	
Afzuigkapaccessoires	222	
Inductiekookplaten	234	
Designverlichting	256	
Info	278	

# Welkom in de wereld van Novy

Met een rijke geschiedenis en meer dan 110 jaar op de teller, is Novy intussen uitgegroeid tot een toonaangevend merk gespecialiseerd in hoogwaardige afzuigkappen, kookplaten en designverlichting voor keuken en woonkamer.



NOVY

Wanneer 'goed' simpelweg niet voldoende is en enkel 'het beste' volstaat, brengt Novy je geavanceerde, fluisterstille en efficiënte werkbladafzuiging en afzuigkappen. Jarenlang vakmanschap en doorgedreven innovatie zijn onze absolute drijfveren. Vanaf het begin werden de hoogste eisen gesteld op het gebied van design, gebruiksgemak, duurzaamheid en uiteraard stilte. Daarnaast bieden we een exclusieve verzameling designverlichting, voorzien van baanbrekende en bekroonde besturingstechnologie en perfect afgestemd op onze innovatieve werkbladafzuiging.

De Novy-producten stralen kwaliteit en eigentijds minimalisme uit en worden nog altijd met uiterste precisie en volgens strenge kwaliteitsnormen ontwikkeld en geproduceerd in onze vestiging in West-Vlaanderen, België. Onze producten staan vandaag nog altijd voor kwaliteit, vakmanschap en innovatie. Verschillende producten konden ook al internationale prijzen in de wacht slepen zoals Red Dot Award, iF Design Award, Kitchen Design Award, ...

We zijn ook trots om deel uit te maken van de Middleby-familie. Naast vooraanstaande merken zoals AGA, La Cornue, Rangemaster en Viking, behoort nu ook Novy tot Middleby Residential, een divisie van The Middleby Corporation.

## Middleby Residential

Middleby Corporation, wereldleider in foodserviceapparatuur, heeft door haar verschillende merken en strategische overnames een uitgebreid portfolio dat niet alleen residentiële keukenapparatuur omvat, maar ook commerciële en industriële apparatuur voor voedselbereiding, verwerking, koken en bakken.

Middleby Residential richt zich op de markt van premium keukenapparatuur en biedt een breed assortiment innovatieve, hoogwaardige toestellen voor residentiële keukens. De producten integreren geavanceerde technologie en design en richten zich op het topsegment van de markt.

Enkele van de merken van Middleby Residential zijn :

**NOVY**  
Your kitchen's secret ingredient

**VIKING**

**LA CORNUE**

**AGA**

**LYNX**

**U-LINE**

**MARVEL**

**KAMADOJOE**

**MASTERBUILT**

**Char-Griller**

**ēvo**





# POWER

Kracht wordt gedreven door passie. Als pioniers gebruiken we die onversneden energie om onze grenzen alsmaar te verleggen. Die wil om te verbeteren, om te blijven verfijnen, dat is voor ons de basis van alles wat we creëren. Elke afzuigkap, kookplaat, werkbladafzuiging en designverlichting is het resultaat van vooruitstrevende technologie en jarenlang vakmanschap. Want pure power is wat ons drijft. En dat is voor ons assortiment niet anders.

**Novy, your kitchen's secret ingredient**

# De kracht die je voelt, maar niet ziet

Een perfecte prestatie is altijd ons ultieme doel. De onophoudelijke vraag "Kan het anders en beter?" heeft geleid tot de ontwikkeling van talloze innovaties. Of het nu gaat om randafzuiging, in hoogte verstelbare afzuiging of automatische vermogensregeling - alle Novy afzuigkappen zijn ontworpen om stiller te zijn dan kookgeluiden waarbij efficiëntie en gebruiksgemak net zo belangrijk zijn. Om dit te bereiken combineren we krachtige, zeer efficiënte motoren in een geoptimaliseerde behuizing. Ongeacht of u kiest voor een klassiek luchtafvoersysteem of de energiebesparende recirculatieversie onaangename geurtjes worden betrouwbaar, stil en snel uit de keuken verwijderd.

- Hoogwaardige materialen en afwerking
- Geïntegreerde motor of motor op afstand
- Innovatieve afzuiging
- Meerlagige vetfilter
- Buitenafoer of recirculatie



# Vakmanschap met een ziel

Onze kracht zit in degelijk en doordacht werken. In fluisterstille, maar uitstekend presterende motoren. In technologie tot het uiterste drijven. In willen excelleren. In overgave en passie. Maar ook in onze handen.

Vakmanschap is voor ons het vertrekpunt om kwaliteit af te leveren. Die kennis delen we en vormt de verbindende factor tussen puur design, een weloverwogen duurzame materiaalkeuze en een perfecte uitvoering. Ons denkwerk voelt u dan ook in elke afzuigkap en elke kookplaat, ontwikkeld en geproduceerd in België.

Want die finesse in handelingen is wat van koken kunst maakt, en van afzuigkappen Novy.





# SILENCE

Stilte is wat u nodig hebt om perfectie te bereiken. Het is de reden waarom er hoogstens gefluisterd wordt in de coulissen, waarom de finishing touch met de grootste precisie aan het bord wordt toegevoegd. Het is ook de reden waarom onze afzuigkappen, kookplaten, werkbladafzuiging en designverlichting opvallend discreet zijn, gehuld in minimalisme en visuele rust. Elke frivoliteit, elk storend geluid werken we nauwkeurig weg. Het resultaat is een design dat puur is — niets dan de essentie — en een afzuigkap die altijd stiller is dan wat u kookt.

Novy, your kitchen's secret ingredient



## Wij brengen stilte in uw keuken

Wij brengen rust, zodat u vuur kunt stoppen in uw keuken. Onze ontwerpen polijsten we tot zuivere lijnen die subtiliteit koppelen aan prestatie. Discreet en stil. Want voor ons is elk detail een afweging, elke keuze gemaakt om u vrijheid te geven.

We begrijpen de kracht van subtiliteit. Daarom gaan we in onze designs resoluut voor een rustig lijnenspel en oog voor detail. Uitgekiend design leidt de weg, gecombineerd met comfort in elke handeling.

## Opvallend onopvallend

Onze afzuigkappen zijn ontworpen om stiller te zijn dan dat wat u kookt. We ontwikkelden een geavanceerd geluiddempingssysteem en een dubbelwandige onderplaat samen met geoptimaliseerde aerodynamica die zorgt voor minder weerstand. Lees: minder geluid, minder afleiding en bovendien energiezuinig.

- Fluisterstille motor
- Geavanceerd geluiddempingssysteem
- Dubbelwandige geïsoleerde onderplaat
- Afzuigtoeren met verstelbare hoogtes
- Recirculatie of afvoer naar buiten
- Aanpasbare verlichting

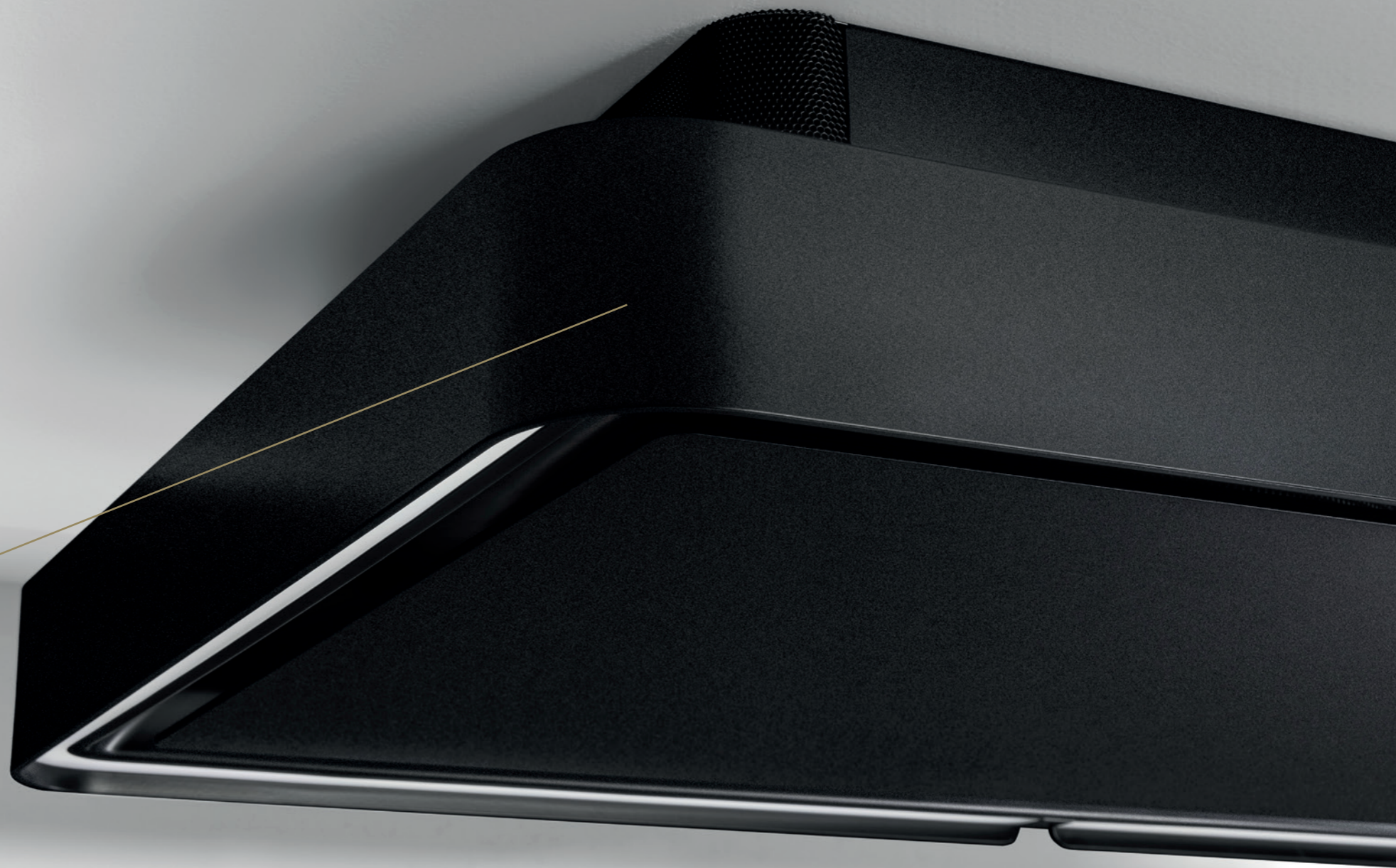
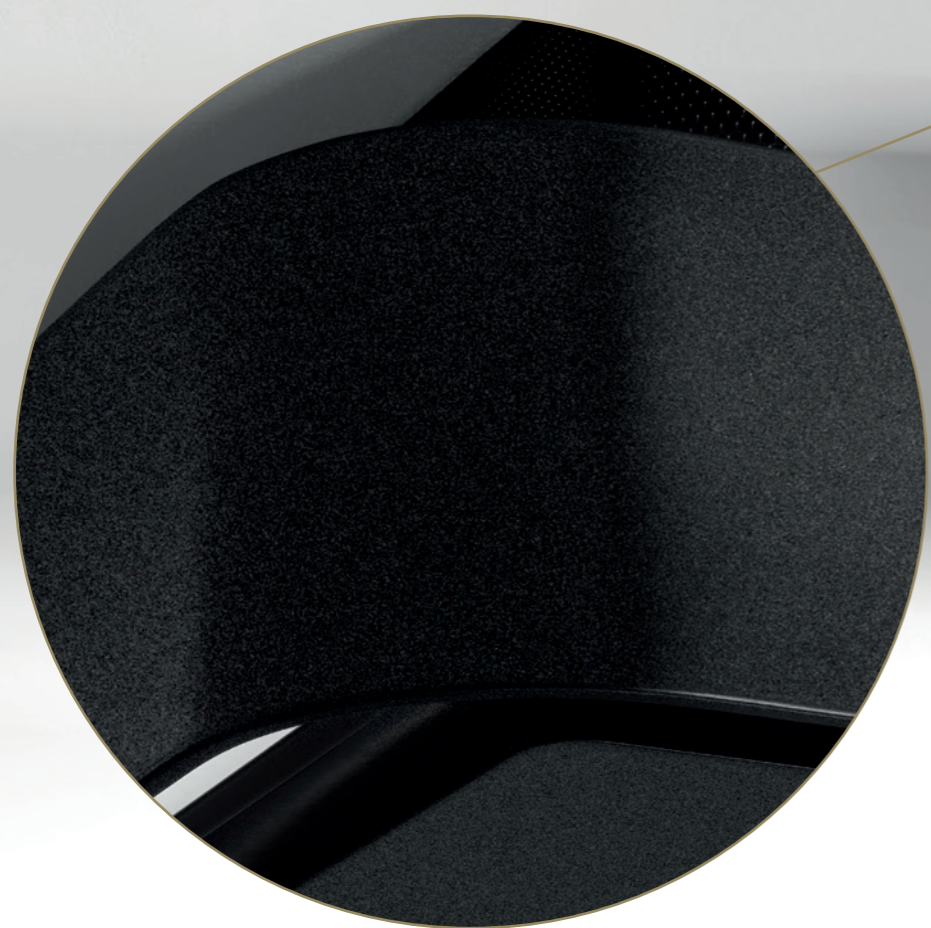
## Visuele perfectie

Onze drang naar perfectie vertaalt zich in keukenelementen die naadloos opgaan in hun omgeving. Die visuele rust trekken we door in elk detail, om een tijdloos element te creëren dat bukt van het potentieel maar uitblinkt in onzichtbaarheid.



MODERN DESIGN

# Novy Mineral Black



## Stijlvol designeffect

Trends komen en gaan in de keuken, maar zwart blijft altijd bestaan. Niet elke kleur zwart is hetzelfde. Mineral Black, een matter zwart dat opvalt door de subtiële structuur.

## Onderhoudsvriendelijk

Naast het esthetisch element is er ook een praktisch voordeel. Dankzij de structuur is Mineral Black zeer onderhoudsvriendelijk en minder gevoelig voor vingerafdrukken.

Verschillende toestellen krijgen Mineral Black aangemeten:

- Novy Cloud
- Novy Pureline Pro (Compact)
- Novy Pureline Compact
- Novy Mini Pureline
- Novy Flatline wand en eiland
- Novy Pureline Frame
- Novy Phantom
- Novy Mood
- Recirculatieboxen
- Novy-designverlichting



# CONNECT

Intuïtie is bij uitstek de leidraad in de keuken. Onze slimme technologie is dan ook ontworpen om uw buikgevoel de boventoon te laten voeren en uw impulsen te kunnen volgen. Door uw leven te vereenvoudigen, geven we u de vrijheid om te creëren, te improviseren. Daarom blijven we de technologie polijsten zodat uw koken een ervaring wordt, een samenspel van elegantie en delicateste. Waar het voor ons om draait, is connectie: tussen mensen onderling, maar ook tussen afzuigkap en kookplaat. Want samen is gewoon sterker.

**Novy, your kitchen's secret ingredient**

## Verbinden in een vingerknip

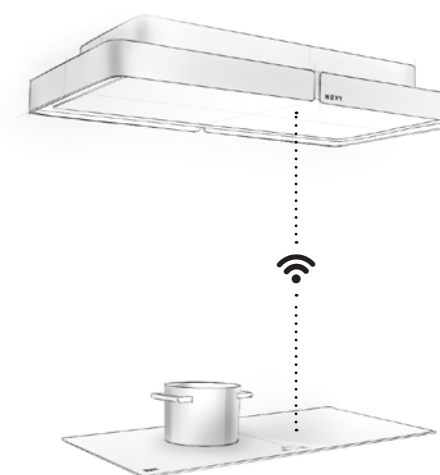
Onze slimme functionaliteiten laten u één zijn met uw keuken. Dankzij innovatieve technologie koken uw pannen niet meer over. Ze blijven bovendien perfect op temperatuur, ook wanneer u ze verplaatst. En u wordt zelfs door uw afzuigkap gewaarschuwd als uw filters aan onderhoud toe zijn, zodat u blijft genieten van een optimale werking. Zo wordt Novy het geheime ingrediënt in uw keuken: een slimme tool die u het koken vergemakkelijkt.

### Intuïtief bediend

Als specialist ontwikkelden we een nieuwe generatie afzuigkappen en kookplaten. Efficiënt en ontworpen met het doel om uw kookkunsten naar een hoger niveau te tillen. Maar voor alles intuïtief, zodat elk commando aan uw vingertoppen ligt en koken vanuit het gevoel gebeurt. Hoe we dat waarmaken? Met de InTouch-technologie en de Novy Connect App.

De **InTouch-technologie** laat u toe om de afzuigkap te bedienen vanop uw inductiekookplaat. Alle functies zijn binnen handbereik: handig, eenvoudig en intuïtief. Bovendien is extra bekabeling niet nodig.

In de **Novy Connect App** krijgt de communicatie tussen de afzuigkap, kookplaat én uzelf meer diepgang. U kunt de instellingen omtrent de afzuiging en verlichting makkelijk aanpassen volgens uw eigen wensen en noden. Die instellingen kunnen worden bewaard zodat uw afzuigkap volledig gepersonaliseerd werkt. Bovendien wordt u begeleid bij het onderhoud van de verschillende filters.



Waar het voor ons om draait, is connectie: tussen mensen rond het kookeiland, en tussen afzuigkap en kookplaat onderling.

Video  
Met Novy beleef je de ultieme kookervaring dankzij de Novy Connect technologie



## Zuiver technologisch

Technologie inzetten om u het leven makkelijker te maken, dat is ons doel. Daarom gaan we op zoek naar praktische toepassingen die de kwaliteit van uw kookervaring onmiddellijk verhogen. Slimme technologie weet wanneer u een pan op het vuur zet, en zelfs wanneer u die verplaatst. Temperatuurstellingen zorgen er dan weer voor dat het water niet overkookt. Zo wordt koken pure intuïtie, een spel van creativiteit en vrijheid.

Onze recirculatiesystemen zijn even duurzaam als doeltreffend. Ze weren de sterkste geuren uit uw keuken zonder onnodige afvoer van warme lucht naar buiten. Zo wint u de warmte terug en bespaart u energie. En daar houdt het niet op: een afzuigkap met recirculatie biedt immers meer plaatsingsvrijheid, is makkelijker te installeren en geeft u de rust van een minimalistisch ontwerp.

- **Intuïtieve bediening**
- **Gekoppelde slimme technologie**
- **Handige flexzones**
- **Pot Move-functie**
- **InTouch-technologie**
- **Aangenaam binnenklimaat**

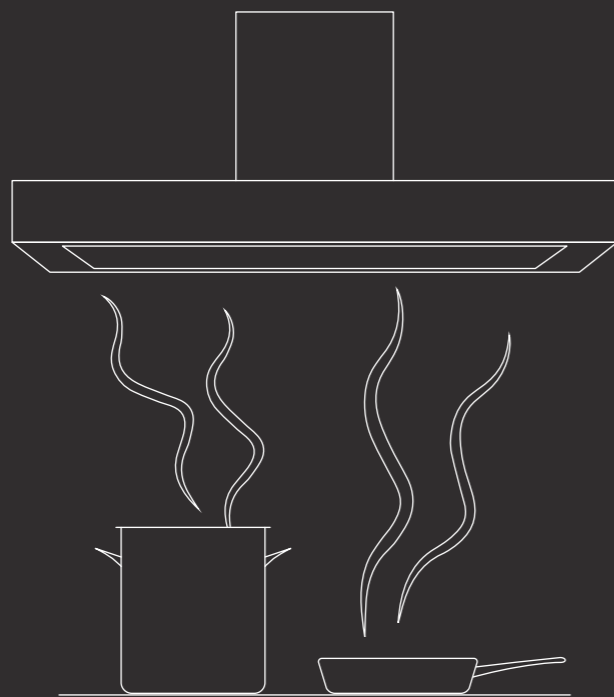


# Afzuigkapwijzer

Welke oplossing het beste bij uw persoonlijke situatie past, is afhankelijk van uw woonsituatie en wensen. Volgend stappenplan helpt u bij het maken van de juiste keuze qua keukenventilatie voor uw ideale keuken.

## Stap 1 Hoe breed moet uw afzuigkap zijn?

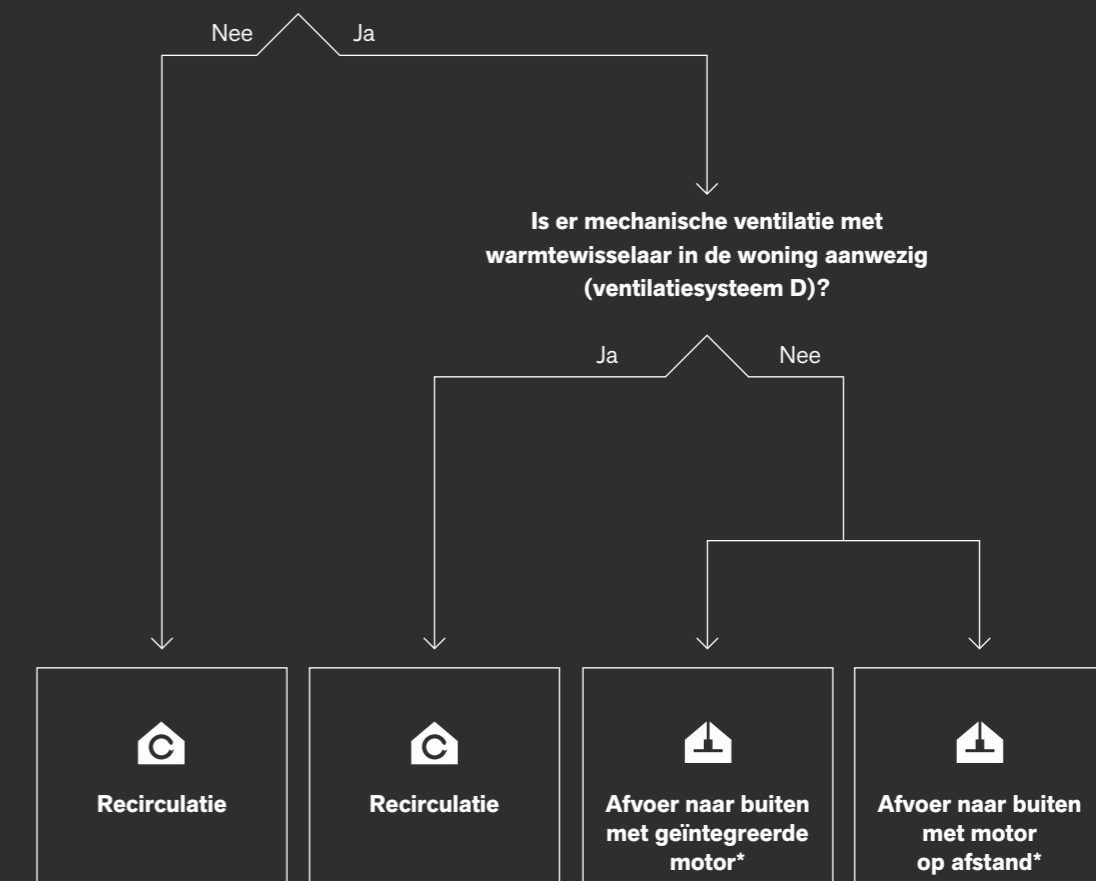
Kookdampen stijgen niet recht omhoog, maar waaien uit in een hoek tussen 10 en 15 graden. Voor een goede werking moet de afzuigkap minstens de volledige breedte van de kookplaat overbruggen. Kies bij een eilandopstelling voor een breder model voor een goede opvangcapaciteit van de kookdampen. De maximale hoogte van uw afzuigkap speelt ook een rol. Deze vindt u telkens via het symbool op de productpagina's.



## Stap 2 Afvoer naar buiten of recirculatie?

De keuze tussen luchtafvoer naar buiten of recirculatie is afhankelijk van uw woonsituatie, mogelijkheden en wensen. Dit heeft een grote impact op de installatie van de keuken.

Is afvoer naar buiten (via gevel of dak) mogelijk?



Recirculatie:  
Afvoer naar buiten is de beste oplossing, maar recirculatie kan mits voldoende ventilatie (zelf te voorzien).

Een motor op afstand maakt een beperkte inbouwhoogte bij Pureline en Mini Pureline mogelijk.

### \*Geen afvoer zonder toevoer

Een afzuigkap werkt enkel optimaal als de afgevoerde lucht uit de ruimte ook weer door verse lucht wordt vervangen. Onvoldoende luchttoevoer leidt tot rendementsverlies. Het is van belang dat u voorziet in voldoende aanvoer van lucht (via rooster in het raam, open deur of raam, vanuit een andere ruimte).



## Stap 3

Waar plaatst u de afzuigkap?

Hoe breed is uw kookplaat?



**In het werkblad**



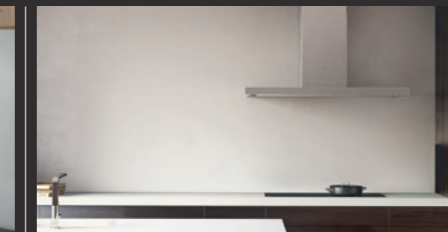
**Boven een kookeiland**



**Aan de muur in een decoratieve schouw of nis**



**Aan de muur in of onder een bovenkast**



**Aan de muur met een decoratieve afzuigkap**

**65 cm**

**Werkbladafzuiging, zie p. 34**  
Novy Easy 65

*Kies een afzuigkap van min. 90 cm*

**Plafondunits, zie p. 80**  
Novy Cloud  
Novy Maxi Pureline  
Novy Pureline (Pro) (Compact)  
**Eilandschouwkappen, zie p. 194**  
Novy Phantom Frame & Cable  
Novy Pureline Frame  
Novy Mood  
Novy Flatline

*Kies een afzuigkap van min. 60 cm*

**Plafondunits, zie p. 80**  
Novy Pureline Pro (Compact)  
Novy Pureline (Compact)  
**Inbouwafzuigkappen, zie p. 128**  
Novy Mini Pureline  
Novy Crystal  
Novy Inbouwunit Essence

*Kies een afzuigkap van min. 60 cm*

**Onderbouwafzuigkappen, zie p. 146**  
Novy Fusion  
Novy Fusion Pro  
Novy Vlakscherm  
Novy Vlakscherm Essence  
Novy Onderbouw

*Kies een afzuigkap van min. 75 cm*

**Wandschouwkappen, zie p. 174**  
Novy Vision  
Novy Flatline  
Novy Salsa

**80 cm**

**Werkbladafzuiging, zie p. 34**  
Novy Easy 80

*Kies een afzuigkap van min. 90 cm*

**Plafondunits, zie p. 80**  
Novy Cloud  
Novy Maxi Pureline  
Novy Pureline (Pro) (Compact)  
**Eilandschouwkappen, zie p. 194**  
Novy Phantom Frame & Cable  
Novy Pureline Frame  
Novy Mood  
Novy Flatline

*Kies een afzuigkap van min. 90 cm*

**Plafondunits, zie p. 80**  
Novy Pureline Pro (Compact)  
Novy Pureline (Compact)  
**Inbouwafzuigkappen, zie p. 128**  
Novy Mini Pureline  
Novy Crystal  
Novy Inbouwunit Essence

*Kies een afzuigkap van min. 90 cm*

**Onderbouwafzuigkappen, zie p. 146**  
Novy Fusion  
Novy Fusion Pro  
Novy Vlakscherm  
Novy Vlakscherm Essence

*Kies een afzuigkap van min. 90 cm*

**Wandschouwkappen, zie p. 174**  
Novy Vision  
Novy Flatline  
Novy Salsa

**90 cm**

**Werkbladafzuiging, zie p. 34**  
Novy Easy 90 Prestige  
Novy Panorama 90  
Novy Up

*Kies een afzuigkap van min. 100 cm*

**Plafondunits, zie p. 80**  
Novy Cloud  
Novy Maxi Pureline  
Novy Pureline (Pro) (Compact)  
**Eilandschouwkappen, zie p. 194**  
Novy Phantom Frame & Cable  
Novy Pureline Frame  
Novy Mood  
Novy Flatline

*Kies een afzuigkap van min. 100 cm*

**Plafondunits, zie p. 80**  
Novy Pureline Pro (Compact)  
Novy Pureline (Compact)  
**Inbouwafzuigkappen, zie p. 128**  
Novy Mini Pureline  
Novy Crystal  
Novy Inbouwunit Essence

*Kies een afzuigkap van min. 90 cm*

**Onderbouwafzuigkappen, zie p. 146**  
Novy Fusion  
Novy Fusion Pro  
Novy Vlakscherm  
Novy Vlakscherm Essence  
Novy Onderbouw

*Kies een afzuigkap van min. 90 cm*

**Wandschouwkappen, zie p. 174**  
Novy Vision  
Novy Flatline  
Novy Salsa

**100 cm**

*Kies een afzuigkap van min. 120 cm*

**Plafondunits, zie p. 80**  
Novy Maxi Pureline  
Novy Pureline (Pro) (Compact)  
**Eilandschouwkappen, zie p. 194**  
Novy Phantom Frame & Cable  
Novy Pureline Frame  
Novy Flatline

*Kies een afzuigkap van min. 120 cm*

**Plafondunits, zie p. 80**  
Novy Pureline Pro (Compact)  
Novy Pureline (Compact)

*Kies een afzuigkap van min. 100 cm*

**Onderbouwafzuigkappen, zie p. 146**  
Novy Fusion Pro  
Novy Onderbouw

*Kies een afzuigkap van min. 120 cm*

**Wandschouwkappen, zie p. 174**  
Novy Vision  
Novy Flatline

**≤ 120 cm**

**Werkbladafzuiging, zie p. 34**  
Novy Panorama 120

*Kies een afzuigkap van min. 150 cm*

**Plafondunits, zie p. 80**  
Novy Maxi Pureline

*Kies een afzuigkap van min. 150 cm*

**Plafondunits, zie p. 80**  
Novy Maxi Pureline

*Kies een afzuigkap van min. 120 cm*

**Onderbouwafzuigkappen, zie p. 146**  
Novy Fusion Pro

*Kies een afzuigkap van min. 120 cm*

**Wandschouwkappen, zie p. 174**  
Novy Vision  
Novy Flatline

NOVY-AFZUIGKAPPEN

# Stille kracht in de keuken



De beste afzuigkap is een afzuigkap die uitblinkt in onopvallendheid. Een klein geheim, want haast onzichtbaar. Clean ontworpen, stil en technologisch vooruitstrevend. De rust zelve. Zo is er alle ruimte om uw culinaire ideeën naar het bord te vertalen.

- Stille motor
- Doorgevoerde geluiddemping
- Gezuiverde binnenlucht

## Vooruitstrevend ontwerp

Het ultieme pakket voor het beste resultaat. Dat is de Novy-afzuigkap. De krachtige afzuigingstechniek zorgt voor een efficiënte afvoer van kookdampen en geuren. De motor is bovendien uitgerust met een geluiddempend systeem en de afwerking in hoogwaardige materialen — maar het is voor het design dat u zwoegt.

## Slimme functies



### InTouch

Bedien uw afzuigkap vanaf uw kookplaat dankzij draadloze RF-communicatie.

### Variabele verlichting

Zet de verlichting naar uw hand: varieer tussen warme en koude tonen en dim wanneer u wilt. De soft on/off-toets laat het licht geleidelijk aan of uit gaan.



## Vuistregels voor een goed afvoerkanaal

Het afvoerkanaal is een cruciaal element in de werking van een afzuigkap met afvoer naar buiten – en in sommige gevallen ook bij recirculatie. Het correcte materiaal is de sleutel tot succes voor optimale efficiëntie en een stille werking.

### Enkele aandachtspunten

#### Kort en krachtig

Met elke extra meter afvoerkanaal verliest de afzuigkap aan afzuigcapaciteit. Hou het afvoerkanaal dus zo kort mogelijk. Over het algemeen mag er maximaal 13 meter glad kanaal zijn met een diameter van 150 mm. Daarbij staat elke bocht van 90 graden gelijk aan 3 meter, een bocht van 45 graden aan 2 meter.

Voorbeeld 1:

Als een bocht van 90° en een bocht van 45° worden gebruikt, mag het glad kanaal niet langer zijn dan 8 meter (13-3-2=8)



Maximaal 13 meter



Bocht 90° = - 3 meter



Bocht 45° = - 2 meter

Voorbeeld 2 (Tekening zie p. 31):

Als er twee 90°-bochten in het afvoerkanaal zijn geïntegreerd, mag het glad kanaal maximaal 7 meter lang zijn (13-3-3=7).



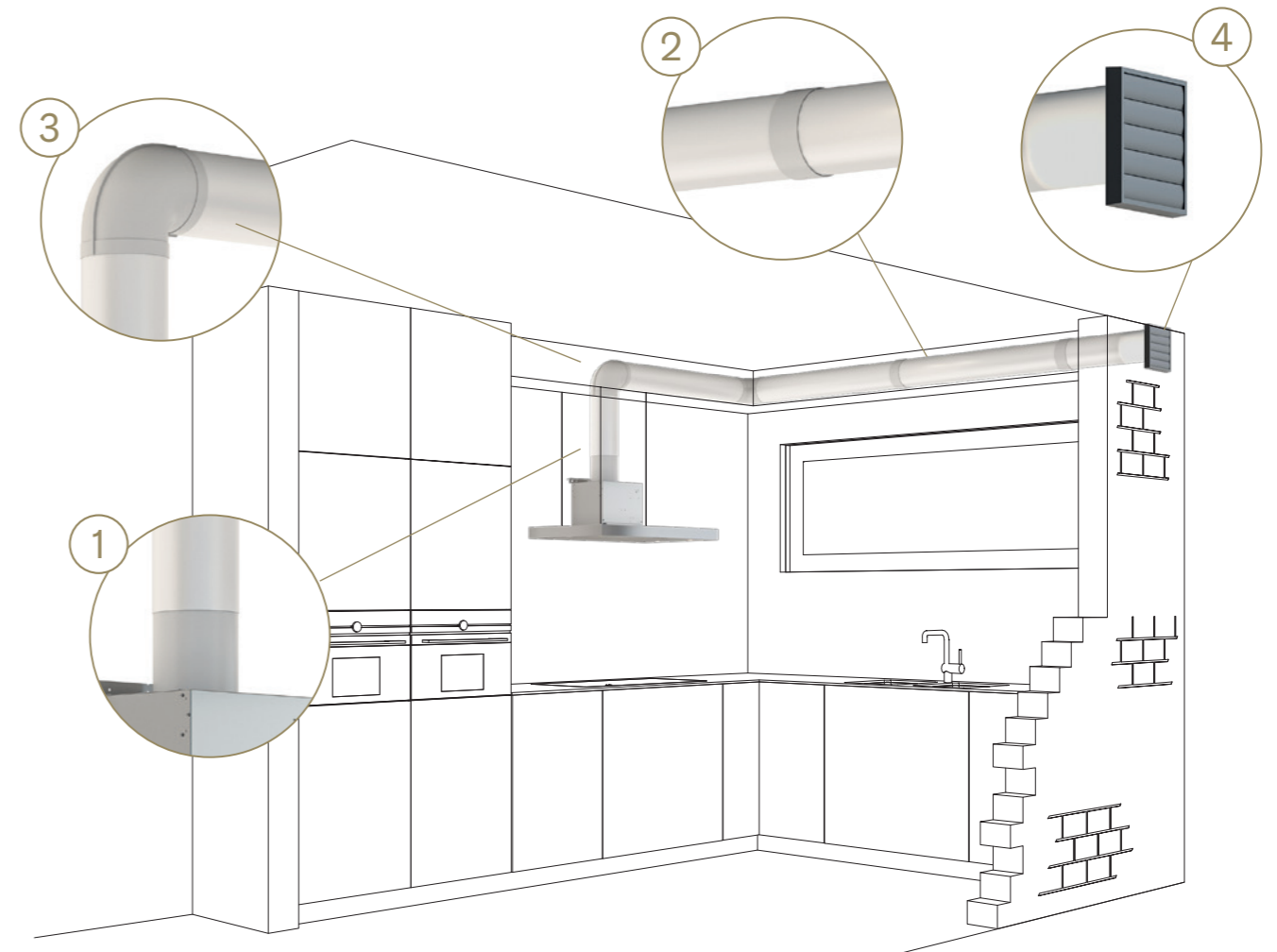
Maximaal 13 meter



Bocht 90° = - 3 meter



Bocht 90° = - 3 meter



#### Perfekte diameter

De diameter van het afvoerkanaal moet gelijk zijn aan die van de aansluituit van de afzuigkap. Beperk het gebruik en de lengte van een flexibel afvoerkanaal tot een minimum en trek het maximaal uit. (1)

#### Absoluut luchtdicht

Tape of een slangklem vormen de perfecte tools om het afvoerkanaal volledig luchtdicht af te werken. (2)

#### Goede luchtgeleiding

Hoeken of bochten in het afvoerkanaal hebben een impact op de luchtgeleiding. Afgeronde bochten bevorderen een goede luchtgeleiding, haakse bochten werken dit tegen. (3)

#### Essentieel buitenmuurrooster

Een buitenmuurrooster met voldoende doorlaat draagt bij aan een optimale luchtgeleiding. Het resultaat? Een afzuigkap die stil en efficiënt werkt. (4)

#### Voldoende luchttoevoer

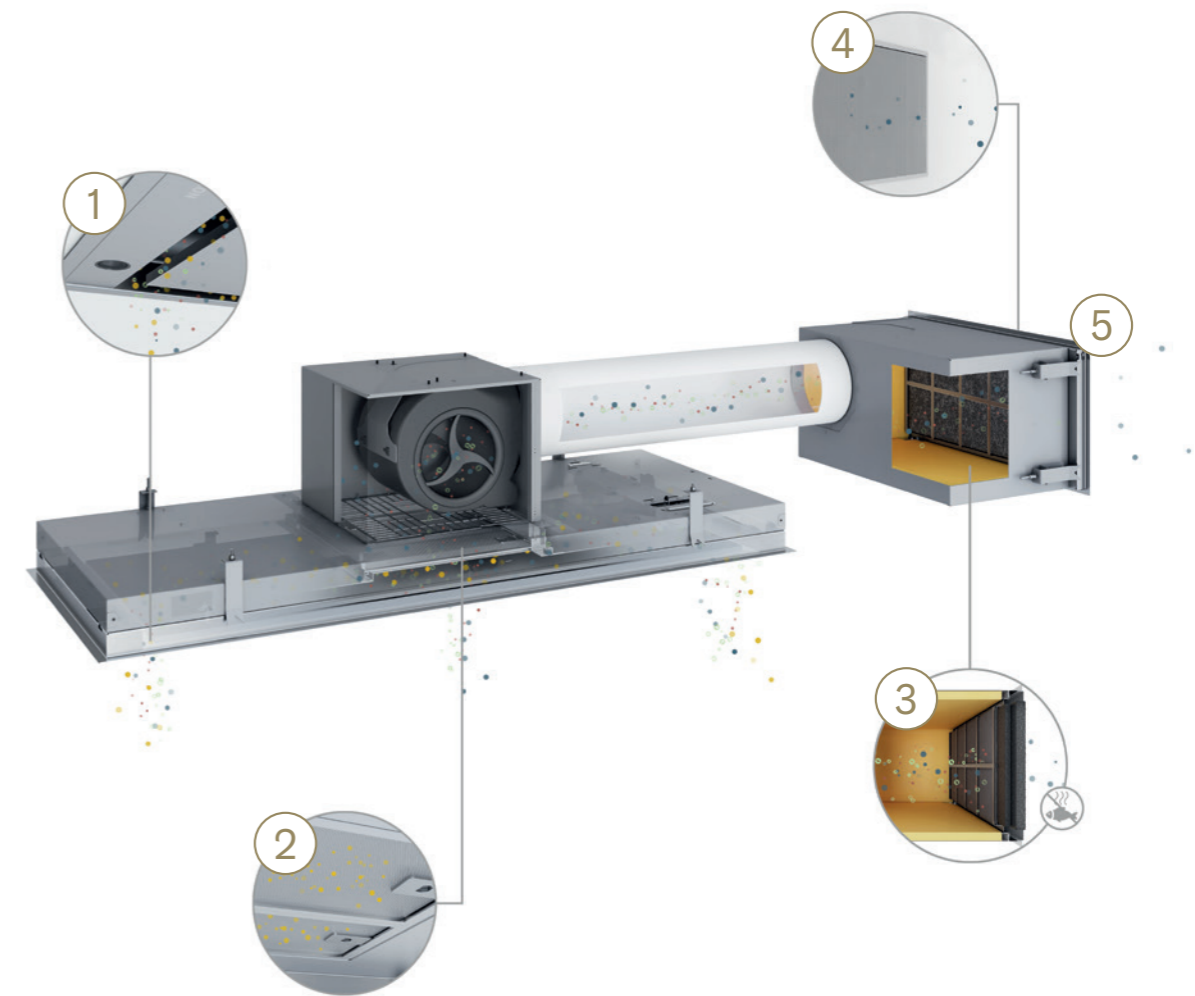
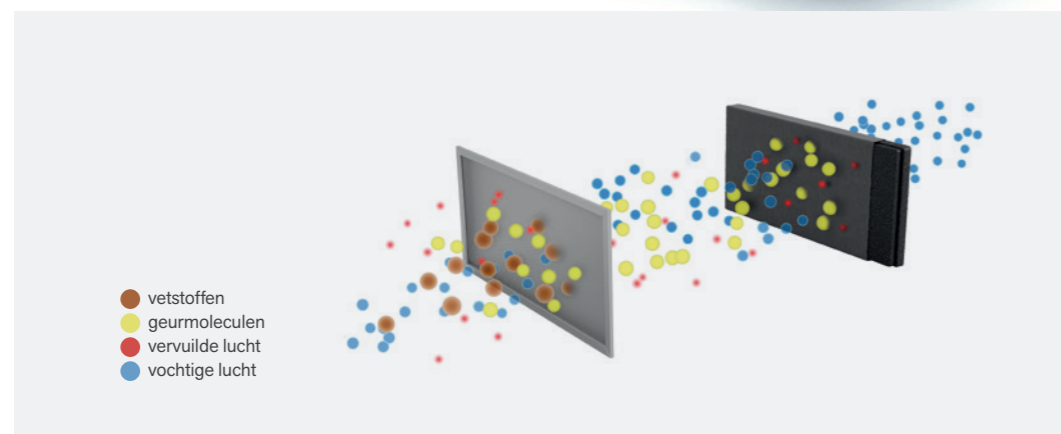
Of de keuken nu compact of net heel ruim is, de hoeveelheid afgezogen lucht kan nooit groter zijn dan wat er wordt aangevoerd. Met andere woorden: een te kleine luchttoevoer zorgt voor een minder goede werking van de afzuigkap – ook bij recirculatie.

## Zuivere lucht

Onze **Novy Pure 3.0**-technologie zorgt voor een aangenaam binnenklimaat. Reken op een doeltreffende recirculatie die zelfs de sterkste geurtjes uit uw keuken weert, zonder onnodige afvoer van warme, gezuiverde lucht naar buiten.

### Makkelijk in onderhoud

Bij normale kookomstandigheden zal het monoblock filter vervangen moeten worden na 3 à 5 jaar of 450/900 kookuren (afhankelijk van de modellen). Dat maakt de vervangingskosten minimaal in vergelijking met andere systemen.



1

Kookdampen worden meteen afgezogen dankzij de **krachtige, fluisterstille motor**.

2

Het efficiënte, **meerlagige vetfilter** omvat alle vetstoffen die vrijkomen bij het koken.

3

De koolstofdeeltjes van het **monoblockfilter** zijn voorzien van een natuurlijke coating, die exclusief door Novy wordt gemaakt. Die neutraliseert de sterkste geuren – zelfs vis – 95 tot 100%.

4

Het **gesloten, geluiddempend systeem** begeleidt de warme kookdampen en vermijdt zo dat er zich vocht opstapelt in het plafond of de kast.

5

De gezuiverde warme lucht wordt opnieuw vermengd met de bestaande, wat de **perfecte recirculatie** en warmteterugwinning garandeert.

Video  
Waarom kiezen voor Novy Pure-  
recirculatietechnologie



# Werkbladafzuiging

**Novy Panorama 90**      **Novy Panorama 120**



**Novy Easy 65**      **Novy Easy 80**



**Novy Easy 90 Prestige**      **Novy Up**



## Kookprofiel

Gebruik						
---------	--	--	--	--	--	--

## Breedte (incl. kookplaat) (cm)

Afmeting	88	118	65	80	90	49 (incl. 1 Domino-kookplaat) 87 (incl. 2 Domino-kookplaten) 136 (incl. 3 Domino-kookplaten) 174 (incl. 4 Domino-kookplaten)
----------	----	-----	----	----	----	---

## Aantal kookzones

2						
3						
4						
5						
6						
8						

## Instelbare hoogte afzuigtoeren (cm)

Hoogte	Vrij in te stellen (10 - 30)	Vrij in te stellen (10 - 30)	0	0	0	0 / 10
--------	------------------------------	------------------------------	---	---	---	--------

**p. 38**

**p. 44**

**p. 50**

**p. 56**

**p. 64**

**p. 72**

Normaal gebruik, basis kookfuncties, braadpannen / lage en hoge pannen met deksel

Normaal gebruik, uitgebreide kookfuncties, braadpannen / lage en hoge pannen met deksel

Intensief gebruik, uitgebreide kookfuncties, braadpannen / lage en hoge pannen

NOVY-WERKBLADAFZUIGING

# Kiezen voor bewegingsvrijheid

Ruimte in de keuken is een luxe. Beeld u in dat u elk oppervlak optimaal kan benutten, zonder storende visuele elementen. Onze werkbladafzuiging vangt de dampen meteen aan de bron op, en verdwijnt na gebruik in een vingerknip. Voor wie zowel verfijning als doeltreffendheid weet te appreciëren.

- Afzuiging aan de bron met verstelbare hoogte
- Recirculatie of afvoer naar buiten
- Visueel ingewerkt

## Bijzondere afzuigtoren

Een verstelbare hoogte betekent dat u de geuren en dampen opvangt daar waar ze ontstaan. Dat is meteen ook een vrij doeltreffende manier om ze te op te vangen: dit is onze vooruitstrevende oplossing voor een efficiënte aanpak op maat van uw kookpannen.

## Recirculatie of afvoer naar buiten

Om dampen en geuren af te voeren hebt u twee opties: een traditionele afvoer naar buiten of recirculatie van de gezuiverde lucht.

De laatste optie is ideaal voor energiezuinige woningen, of plaatsen waar het niet mogelijk is om de lucht naar buiten af te voeren. De ingebouwde recirculatiebox is voorzien van een monoblock filter. Die reguleert de luchtcirculatie, wat ervoor zorgt dat onaangename geuren maximaal geabsorbeerd worden door onze monoblock filters. Het design uitblaasrooster, bestaande uit kleine, zeshoekige gaatjes, zorgt voor een mooi effen vlak en een subtiele integratie in de plint.



# Novy Panorama 90

- Efficiënte bronafzuiging, dankzij vast instelbare hoogte: 10, 20 en 30 cm. De hoogte kan tijdens het koken aangepast worden
- Hoogte van de toren is eveneens op iedere hoogte vrij in te stellen via de Novy Connect app of de bediening op de kookplaat
- Geïntegreerde preset-functie
- Semi-transparante afzuigtoeren verdwijnt onzichtbaar in kookplaat
- 3 of 4 kookzones en doordachte functies
- Stijlvol en tijdloos design
- Eenvoudig in onderhoud
- Opbouw en vlakbouw mogelijk
- Recirculatie optioneel: monoblock filter met een levensduur tot 900 kookuren



**Toren afzuigstelsysteem**  
Optimale afzuiging ter hoogte van de pannen



**Flexzone**  
Automatische of manuele koppeling van 2 kookzones



**Recirculatie**  
Recirculatie optioneel



**Novy Connect**  
Bediening en instellingen mogelijk via smartphone of tablet



1821



	Buitenmaat (BxD) (cm)	Aantal zones	Kookzones (mm)	Vermogen kookzones (W)	Max. vermogen (W)	Ref.	Prijs/st
Inductiekookplaat Pro met afzuiging	88x52	4	4x 200x240	4x 3700	7400	1821	€ 4.810
Inductiekookplaat Power met afzuiging	88x52	3	Ø280, 2x 200x240	2x 3000, 1x 1850	6700	1831	€ 4.235
Inductiekookplaat Power met afzuiging	88x52	4	Ø185, Ø210 2x 200x240	1x 1400, 2x 3000, 1x 1850	7400	1841	€ 4.355

	Motor	Kleur	Breedte (cm)	EEL	Maximaal debiet (m³/u)	Geluidsniveau bij normale werking in dB(A) (re 1 pW)	
						Minimum	Maximum
Afzuigkap	Geïntegreerd	Zwart	81	B	691	37	57

Geluidsniveau gemeten volgens de norm IEC 60704-2-13, debieten volgens IEC 61591.

Video  
Novy Panorama 90



## Technische specificaties

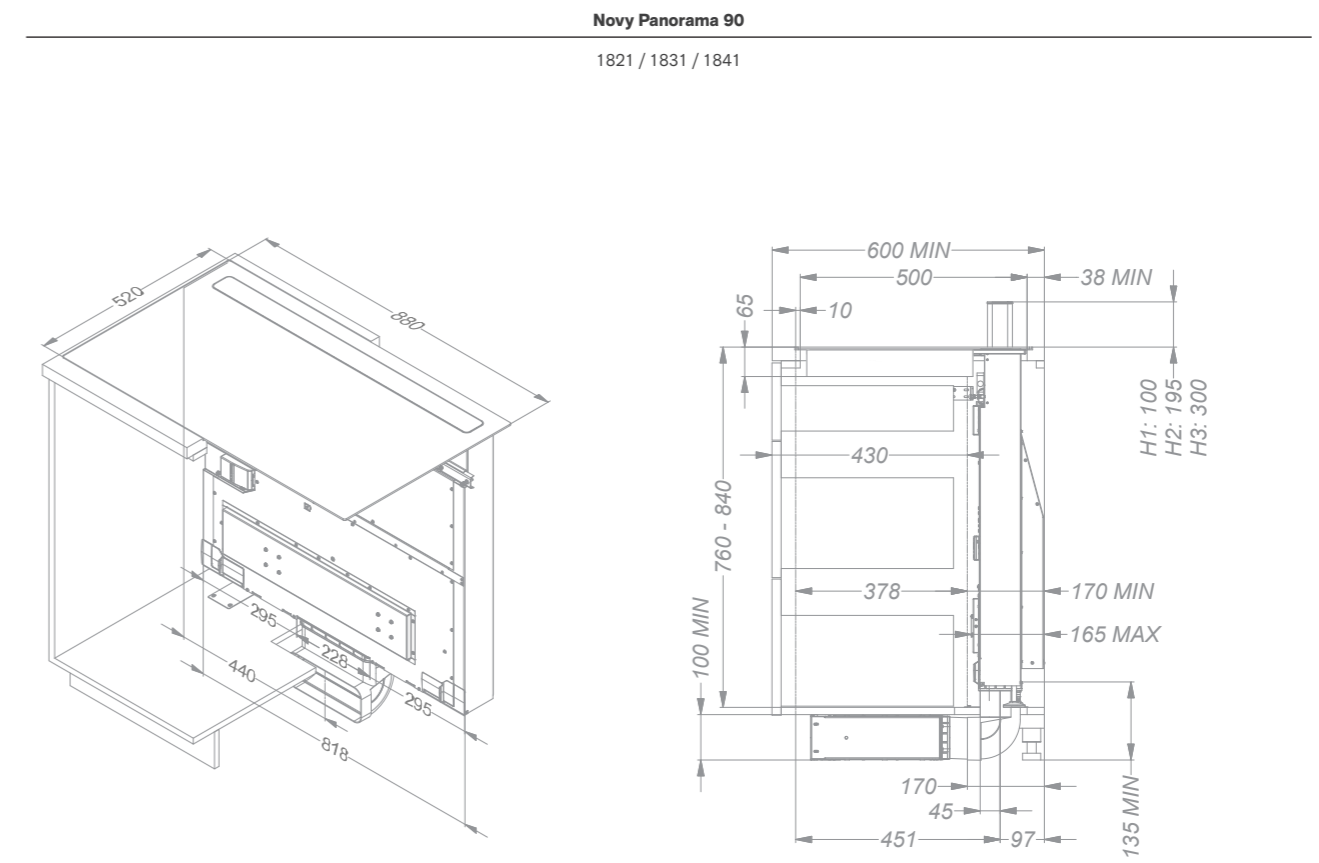
	<b>Novy Panorama 90 1821</b>	<b>Novy Panorama 90 1831</b>	<b>Novy Panorama 90 1841</b>
<b>Bediening</b>			
Type bediening kookplaat	Slider touch bediening	Touch bediening	Touch bediening
Type bediening afzuigkap	Slider touch bediening / Novy Connect	Touch bediening / Novy Connect	Touch bediening / Novy Connect
Kleur bediening	wit	rood	rood
<b>Inbouwmethode / afwerking</b>			
Afwerking	Ronde boord	Ronde boord	Ronde boord
Opbouw / vlakbouw	• / •	• / •	• / •
Zwart opaak glas	•	•	•
<b>Kookplaat functies</b>			
Aantal vermogenstanden	9 + Power + Super Power	9 + Power	9 + Power
Automatische pandetectie	•	•	•
Flexzones	• (x2)	• (x1)	• (x1)
Automatische bridgefunctie flexzones	•	•	•
Manuele bridgefunctie flexzones	•	•	•
Stop & Go	•	•	•
Vergrendeling kookplaat	•	•	•
Timer op elke zone	•	•	•
Onafhankelijke kookwekker	•	•	•
Aankookautomaat	•	•	•
Warmhoudfunctie (°C)	42, 70 en 94°	•	•
Grill functie	•	•	•
<b>Kookzones</b>			
Kookzone 1	Links	Links	Links
Afmetingen (mm) / Vermogen (Boost) W	200x240 / 2100 (3700)	Ø 280 / 2300 (3000)	Ø 185 / 1100 (1400)
Kookzone 2	Links midden	Midden	Links midden
Afmetingen (mm) / Vermogen (Boost) W	200x240 / 2100 (3700)	200x240 / 2100 (3000)	Ø 210 / 2300 (3000)
Kookzone 3	Rechts midden	Rechts	Rechts midden
Afmetingen (mm) / Vermogen (Boost) W	200x240 / 2100 (3700)	200x240 / 1600 (1850)	200x240 / 2100 (3000)
Kookzone 4	Rechts	Rechts	Rechts
Afmetingen (mm) / Vermogen (Boost) W	200x240 / 2100 (3700)	•	200x240 / 1600 (1850)
<b>Afzuigkap functies</b>			
Voorinstelde preset-functie	•	•	•
Manuele afzuigfunctie	•	•	•
Aantal snelheden	5+ 3 intensief	5+ 3 intensief	5+ 3 intensief
Naloopstand (minuten)	10-30 (standaard instelling)	10-30 (standaard instelling)	10-30 (standaard instelling)
Reinigingsindicatie voor vetfilter	•	•	•
Reinigingsindicatie voor recirculatiefilter	•	•	•
Vergrendeling afzuigkap	•	•	•
Afzuighoogte toren (cm)	10, 20, 30	10, 20, 30	10, 20, 30
Afzuighoogte toren vrij instelbaar	•	•	•
Opvangreservoir voor reiniging	2 boven, 2 onder	2 boven, 2 onder	2 boven, 2 onder
<b>Afmetingen (mm)</b>			
Afmetingen kookplaat (BxDxH)	880x520x65	880x520x65	880x520x65
Afmetingen afzuigkap (BxDxH)	818x165x760-840	818x165x760-840	818x165x760-840
Diameter uitblaasopening	89x222	89x222	89x222
Positie afvoer	Centraal onder (voor/achter)	Centraal onder (voor/achter)	Centraal onder (voor/achter)
Uitsnijding	Zie p. 254-255	Zie p. 254-255	Zie p. 254-255
<b>Technische eigenschappen</b>			
Motor geïntegreerd	•	•	•
Gewicht afzuigkap / motorhuis (kg)	50,1	50,1	50,1
Elektrische aansluitwaarde afzuigkap (W)	250	250	250
Elektrische aansluitwaarde kookplaat (W)	7400	6700	7400
Netspanning	2 voedingen	2 voedingen	2 voedingen
Afzuigkap	230 V	230 V	230 V
Kookplaat	230 V / 400 V - 1N / 2N	230 V / 400 V - 1N / 2N	230 V / 400 V - 1N / 2N

## Luchthoeveelheid en geluidsniveau

Ref.	Geïntegreerde motor	Maximale luchthoeveelheid (vrijblazend) (m³/u)	Luchthoeveelheid (m³/u) / Druk (Pa)			Geluidsniveau in dB(A) geluidsdruk (re 20 µPa) / geluidsvermogen (re 1 pW)		
			Minimum	Continu	Powerstand	Minimum	Continu	Powerstand
1821	Geïntegreerde motor	1160	193 / 40	475 / 204	691 / 443	27 / 37	46 / 57	56 / 65
1831	Geïntegreerde motor	1160	193 / 40	475 / 204	691 / 443	27 / 37	46 / 57	56 / 65
1841	Geïntegreerde motor	1160	193 / 40	475 / 204	691 / 443	27 / 37	46 / 57	56 / 65

Geluidsniveau gemeten volgens de norm IEC 60704-2-13, debieten volgens IEC 61591.

## Technische tekening



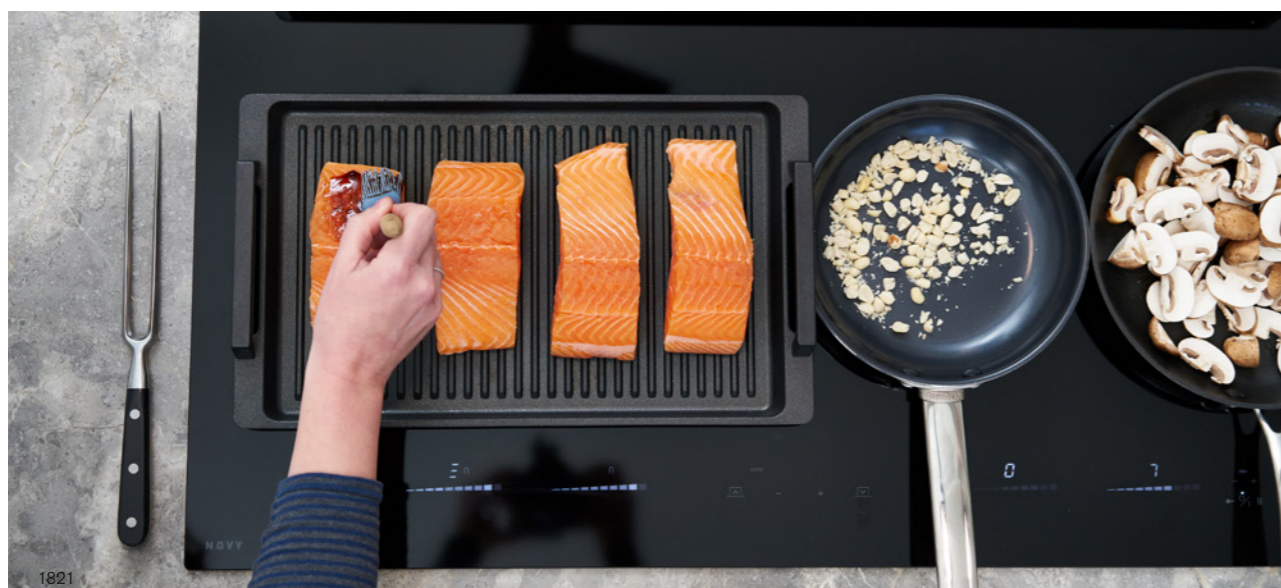
**Opmerking**  
Inbouw in onderkast vanaf 90 cm zonder tussenstijl en met uitneembare rugwand.  
Voor kashoogtes onder 76cm de verstelbare voetverlenging met artikelnummer: 1821.400 mee bestellen.

**Video**  
Installatievideo



### Accessoires

	Referentie	Prijs/st	1821	1831	1841
<b>Diversen</b>					
Vefilter links	1821.521	€ 85	•	•	•
Vefilter rechts	1821.537	€ 85	•	•	•
Kit zijprofielen kookplaat	1700.092	€ 75	•	•	•
Grillplaat (240x415 mm)	1700.093	€ 299	•		
Teppanyaki plaat (240x415 mm)	1700.095	€ 299	•		
Braadslede (260x410x80 mm - 6,5L)	1700.099	€ 299	•		
Verlengkit	1821.400	€ 160	•	•	•
Input / output module	990.036	€ 170	•	•	•



### Accessoires

	Referentie	Prijs/st	1821	1831	1841
<b>Recirculatie met uitblaasbox</b>					
Inbouw recirculatiebox (98 mm hoog) met monoblock filter (818x289x98 mm)					
Wit (≈RAL 9003)	7921.400	€ 545	•	•	•
Mineral Black (≈RAL 9005)	7922.400	€ 545	•	•	•
Grijs (≈RAL 7030)	7923.400	€ 545	•	•	•
Monoblock vervangfilter (bestel 2st)	7910.055	€ 160	•	•	•

Technische gegevens recirculatieboxen zie p. 226-227



# Novy Panorama 120

- Efficiënte bronafzuiging, dankzij vast instelbare hoogte: 10, 20 en 30 cm. De hoogte kan tijdens het koken aangepast worden
- Hoogte van de toren is eveneens op iedere hoogte vrij in te stellen via de Novy Connect app of de bediening op de kookplaat
- Geïntegreerde preset-functie
- Semi-transparante afzuigtoeren verdwijnt onzichtbaar in kookplaat
- 4 of 5 kookzones en doordachte functies
- Stijlvol en tijdloos design
- Eenvoudig in onderhoud
- Opbouw en vlakbouw mogelijk
- Recirculatie optioneel: monoblock filter met een levensduur tot 900 kookuren



**Toren afzuigstelsysteem**  
Optimale afzuiging ter hoogte van de pannen



**Flexzone**  
Automatische of manuele koppeling van 2 kookzones



**Recirculatie**  
Recirculatie optioneel



**Novy Connect**  
Bediening en instellingen mogelijk via smartphone of tablet



	Buitenmaat (BxD) (cm)	Aantal zones	Kookzones (mm)	Vermogen kookzones (W)	Max. vermogen (W)	Ref.	Prijs/st
Inductiekookplaat Pro met afzuiging	118x52	4	Ø280, Ø230, 2x 200x240	4x 3000	7400 *	42110	€ 5.500
Inductiekookplaat Pro met afzuiging	118x52	5	Ø280, 4x 200x240	5x 3000	10400 *	42120	€ 5.725

	Motor	Kleur	Breedte (cm)	EEL	Maximaal debiet (m <sup>3</sup> /u)	Geluidsniveau bij normale werking in dB(A) (re 1 pW)	
						Minimum	Maximum
Afzuigkap	Geïntegreerd	Zwart	110	B	1009	35	61

Geluidsniveau gemeten volgens de norm IEC 60704-2-13, debieten volgens IEC 61591.

\* Standaard vermogensinstelling maar kan indien gewenst aangepast worden, zie technische eigenschappen volgende pagina.

Video  
Novy Panorama 120





## Technische specificaties

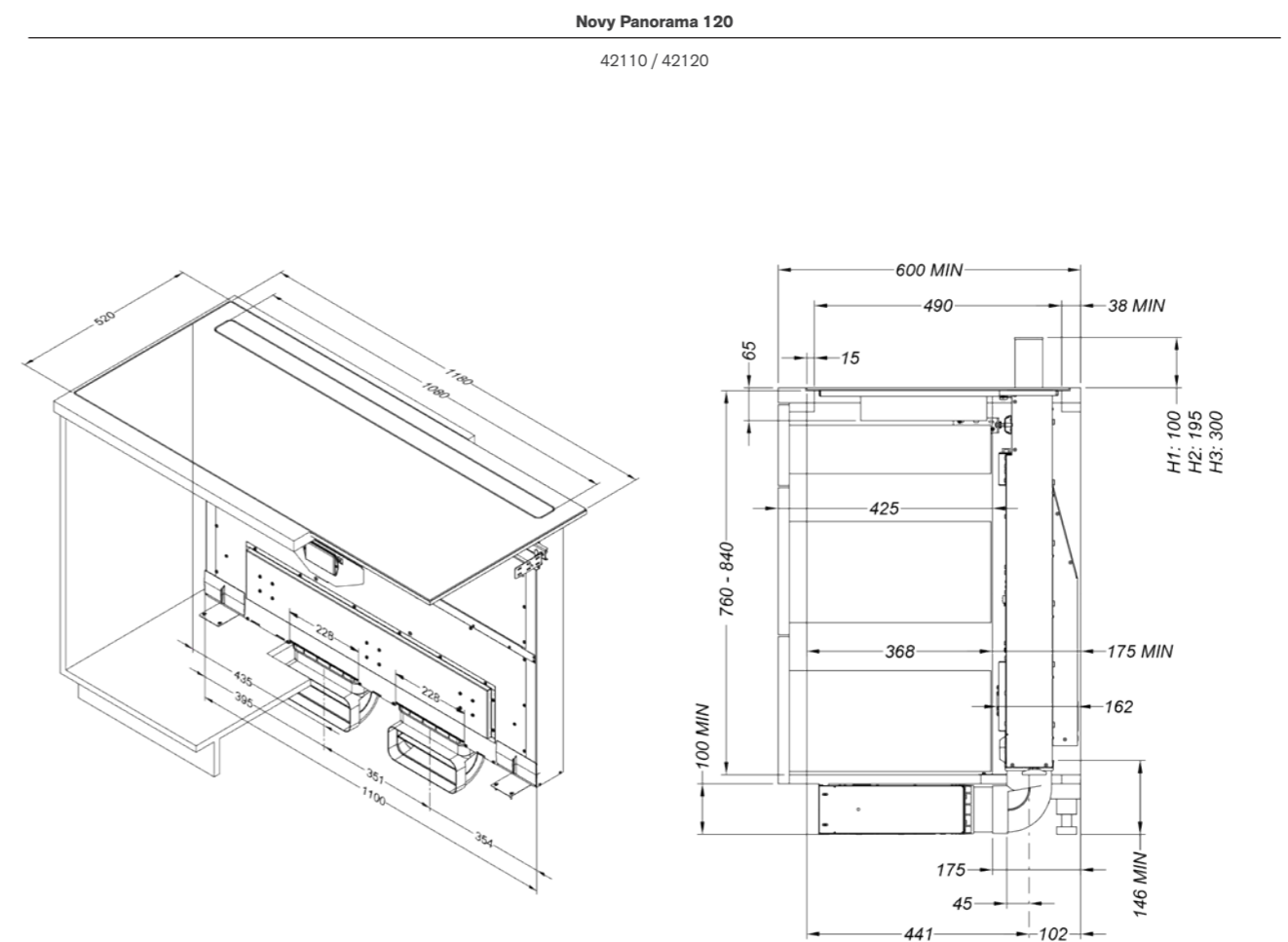
	<b>Novy Panorama 120 42110</b>	<b>Novy Panorama 120 42120</b>
<b>Bediening</b>		
Type bediening kookplaat	Slider touch bediening	Slider touch bediening
Type bediening afzuigkap	Slider touch bediening / Novy Connect	Slider touch bediening / Novy Connect
Kleur bediening	wit	wit
<b>Inbouwmethode / afwerking</b>		
Afwerking	Ronde boord	Ronde boord
Opbouw / vlakbouw	• / •	• / •
Zwart opaak glas	•	•
<b>Kookplaat functies</b>		
Aantal vermogenstanden	9 + Power + Super Power	9 + Power + Super Power
Automatische pandetectie	•	•
Flexzones	• (x1)	• (x2)
Automatische bridgefunctie flexzones	•	•
Manuele bridgefunctie flexzones	•	•
Stop & Go	•	•
Vergrendeling kookplaat	•	•
Timer op elke zone	•	•
Onafhankelijke kookwekker	•	•
Aankookautomaat	•	•
Warmhoudfunctie (°C)	70°	70°
Count-up timer	•	•
Grill functie	•	•
<b>Kookzones</b>		
Kookzone 1	Links	Links
Afmetingen (mm) / Vermogen (Boost) W	Ø 280 / 2300 (3000)	200×240 / 2100 (3000)
Kookzone 2	Links midden	Links midden
Afmetingen (mm) / Vermogen (Boost) W	Ø 230 / 2300 (3000)	200×240 / 2100 (3000)
Kookzone 3	Rechts midden	Midden
Afmetingen (mm) / Vermogen (Boost) W	200×240 / 2100 (3000)	Ø 280 / 2300 (3000)
Kookzone 4	Rechts	Rechts midden
Afmetingen (mm) / Vermogen (Boost) W	200×240 / 2100 (3000)	200×240 / 2100 (3000)
Kookzone 5		Rechts
Afmetingen (mm) / Vermogen (Boost) W		200×240 / 2300 (3000)
<b>Afzuigkap functies</b>		
Voorinstelde preset-functie	•	•
Manuele afzuigfunctie	•	•
Aantal snelheden	5+ 3 intensief	5+ 3 intensief
Nalooptijd (minuten)	10-30 (standaard instelling)	10-30 (standaard instelling)
Reinigingsindicatie voor vetfilter	•	•
Reinigingsindicatie voor recirculatiefilter	•	•
Vergrendeling afzuigkap	•	•
Afzuighoogte toren (cm)	10, 20, 30	10, 20, 30
Afzuighoogte toren vrij instelbaar	•	•
Opvangreservoir voor reiniging	2 boven, 2 onder	2 boven, 2 onder
<b>Afmetingen (mm)</b>		
Afmetingen kookplaat (B×D×H)	1180×520×65	1180×520×65
Afmetingen afzuigkap (B×D×H)	1100 × 162 × 760-840	1100 × 162 × 760-840
Diameter uitblaasopening	89×222	89×222
Positie afvoer	2×Centraal onder (voor/achter)	2×Centraal onder (voor/achter)
Uitsnijding	Zie p. 254-255	Zie p. 254-255
<b>Technische eigenschappen</b>		
Motor geïntegreerd	•	•
Gewicht afzuigkap / motorhuis (kg)	56,0	56,4
Elektrische aansluitwaarde afzuigkap (W)	450	450
Elektrische aansluitwaarde kookplaat (W)	7400, 5750 - 1400	10400, 7400 - 1400
Netspanning	2 voedingen	2 voedingen
Afzuigkap	230 V	230 V
Kookplaat	230 V / 400 V - 1N / 2N	230 V / 400 V - 1N / 2N / 3N

## Luchthoeveelheid en geluidsniveau

Ref.	Maximale luchthoeveelheid (vrijblazend) (m³/u)	Luchthoeveelheid (m³/u) / Druk (Pa)			Geluidsniveau in dB(A) geluidsdruk (re 20 µPa) / geluidsvermogen (re 1 pW)			
		Minimum	Continu	Powerstand	Minimum	Continu	Powerstand	
42110	Geïntegreerde motor	1530	237 / 28	650 / 191	1009 / 416	22 / 35	48 / 61	56 / 70
42120	Geïntegreerde motor	1530	237 / 28	650 / 191	1009 / 416	22 / 35	48 / 61	56 / 70

Geluidsniveau gemeten volgens de norm IEC 60704-2-13, debieten volgens IEC 61591.

## Technische tekening



**Opmerking**  
Inbouw in onderkast vanaf 120 cm zonder tussenstijl en met uitneembare rugwand.  
Voor kashoogtes onder 76cm de verstelbare voetverlenging met artikelnummer: 1821.400 mee bestellen.

**Video**  
Installatievideo



**Accessoires**

	Referentie	Prijs/st	42110	42120
<b>Diversen</b>				
Vetfilter links	42120.521	€ 100	•	•
Vetfilter rechts	42120.535	€ 100	•	•
Kit zijprofielen kookplaat	1700.092	€ 75	•	•
Grillplaat (240×415 mm)	1700.093	€ 299	•	•
Teppanyaki plaat (240×415 mm)	1700.095	€ 299	•	•
Braadslede (260×410×80 mm - 6,5L)	1700.099	€ 299	•	•
Verlengkit	1821.400	€ 160	•	•
Input / output module	990.036	€ 170	•	•



**Accessoires**

	Referentie	Prijs/st	42110	42120
<b>Recirculatie met uitblaasbox</b>				
Inbouw recirculatiebox (98 mm hoog) met monoblock filter (1100×290×98 mm)				
Wit (≈RAL 9003)	7941.400	€ 805	•	•
Mineral Black (≈RAL 9005)	7942.400	€ 805	•	•
Grijs (≈RAL 7030)	7943.400	€ 805	•	•
Monoblock vervangfilter (set)	98.001	€ 485	•	•

Technische gegevens recirculatieboxen zie p. 226-227



**NOVY**

PREMIUM  
INNOVATION  
PRODUCT

# Novy Easy 65

(Beschikbaar vanaf Q2 2025)

- Compacte 65 cm werkbladafzuiging voor optimaal ruimtegebruik, perfect voor inbouw in 60 cm keukenkasten
- Geoptimaliseerde airflow door elegante afwerking
- Eenvoudig in onderhoud
- 4 kookzones en handige functies
- Opbouw en vlakbouw mogelijk
- Monoblock filter met een levensduur tot 450 kookuren (1881)

Novy Easy 65 / Werkbladafzuiging

50-51



**Geïntegreerde afzuiging**  
Krachtige afzuiging door geïntegreerde afzuigkap



**Flexzone**  
Automatische of manuele koppeling van 2 kookzones



**Recirculatie**  
Recirculatie (1881)



1871



	Buitenmaat (BxD) (cm)	Aantal zones	Kookzones (mm)	Vermogen kookzones (W)	Max. vermogen (W)	Ref.	Prijs/st
Inductiekookplaat met afzuiging afvoer naar buiten	65x52	4	2x 210x220, 2x Ø175	2x 3000, 2x 2100	7568 *	1871	€ 2.449
Inductiekookplaat met afzuiging in recirculatie (incl. Monoblock filter)	65x52	4	2x 210x220, 2x Ø175	2x 3000, 2x 2100	7568 *	1881	€ 2.499

	Motor	Kleur	Breedte (cm)	EEL	Maximaal debiet (m³/u)	Geluidsniveau bij normale werking in dB(A) (re 1 pW)	
						Minimum	Maximum
Afzuigkap	Geïntegreerd	Zwart	10	A+	584	48	68

Geluidsniveau gemeten volgens de norm IEC 60704-2-13, debieten volgens IEC 61591.

\* Standaard vermogensinstelling maar kan indien gewenst aangepast worden, zie technische eigenschappen volgende pagina.

Video  
Novy Easy 65



## Technische specificaties

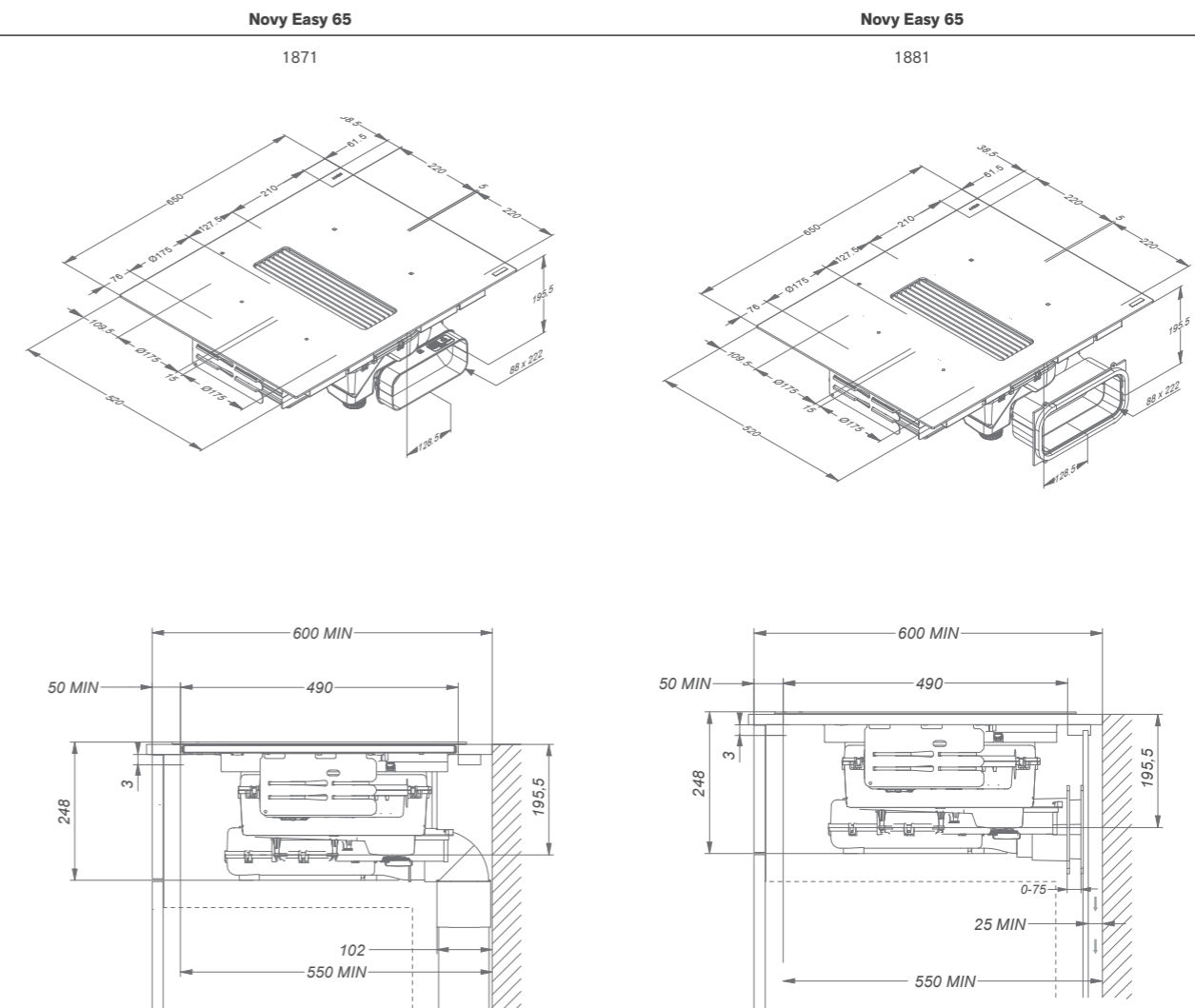
	<b>Novy Easy 65 1871</b>	<b>Novy Easy 65 1881</b>
<b>Bediening</b>		
Type bediening	Slider touch bediening	Slider touch bediening
Kleur bediening	rood	rood
<b>Inbouwmethode / afwerking</b>		
Afwerking	Ronde boord	Ronde boord
Opbouw / vlakbouw	• / •	• / •
Zwart opaak glas	•	•
<b>Kookplaat functies</b>		
Aantal vermogenstanden	9 + Power	9 + Power
Automatische pandetectie	•	•
Flexzones	• (1 x)	• (1 x)
Automatische bridgefunctie flexzones	•	•
Manuele bridgefunctie flexzones	•	•
Stop & Go	•	•
Vergrendeling kookplaat	•	•
Timer op elke zone	•	•
Kookwekker	•	•
Aankookautomaat	•	•
Warmhoudfunctie (°C)	70°	70°
Grill functie	•	•
<b>Kookzones</b>		
Kookzone 1	Vooraan links	Vooraan links
Afmetingen (mm) / Vermogen (Boost) W	210×220 / 2100 (3000)	210×220 / 2100 (3000)
Kookzone 2	Achteraan links	Achteraan links
Afmetingen (mm) / Vermogen (Boost) W	210×220 / 2100 (3000)	210×220 / 2100 (3000)
Kookzone 3	Vooraan rechts	Vooraan rechts
Afmetingen (mm) / Vermogen (Boost) W	Ø 175 / 1400 (2100)	Ø 175 / 1400 (2100)
Kookzone 4	Achteraan rechts	Achteraan rechts
Afmetingen (mm) / Vermogen (Boost) W	Ø 175 / 1400 (2100)	Ø 175 / 1400 (2100)
<b>Afzuigkap functies</b>		
Aantal snelheden	9 + Power	9 + Power
Automatische snelheidsregeling	•	•
Naloopstand (minuten)	10	30
Reinigingsindicatie voor vetfilter	•	•
Reinigingsindicatie voor recirculatiefilter	•	•
Opvangreservoir voor reiniging	2-voudig	2-voudig
<b>Afmetingen (mm)</b>		
Afmetingen toestel (B×D×H)	650×520×248	650×520×248
Diameter uitblaasopening	89×222	89×222
Positie afvoer	Achter links / links naar beneden	Achter links / links naar beneden
Uitsnijding (B×D)	Zie p. 254-255	Zie p. 254-255
<b>Technische eigenschappen</b>		
Motor geïntegreerd	•	•
Gewicht afzuigkap / motorhuis (kg)	17,9	18,5
Elektrische aansluitwaarde (W)	7568, 5918 – 1568	7568, 5918 – 1568
Netspanning meerfasig	350 V / 400 V - 2N / 3N	350 V / 400 V - 2N / 3N
Netspanning monofasig	230 V	230 V

## Luchthoeveelheid en geluidsniveau

Ref.		Maximale luchthoeveelheid (vrijblazend) (m³/u)	Luchthoeveelheid (m³/u) / Druk (Pa)			Geluidsniveau in dB(A) geluidsdruk (re 20 µPa) / geluidsvermogen (re 1 pW)		
			Minimum	Continu	Powerstand	Minimum	Continu	Powerstand
1871	Geïntegreerde motor	750	196 / 44	488 / 282	584 / 478	36 / 48	56 / 68	60 / 72
1881	Geïntegreerde motor	750	126 / -	428 / -	445 / -	36 / 48	52 / 64	53 / 65

Geluidsniveau gemeten volgens de norm IEC 60704-2-13, debieten volgens IEC 61591.

## Technische tekening



Video  
Installatievideo



## Accessoires

	Referentie	Prijs/st	1871	1881
<b>Diversen</b>				
Vefilter	99.005	€ 225	•	•
Kit zijprofielen kookplaat	1700.092	€ 75	•	•
Grillplaat (240×415 mm)	1700.093	€ 299	•	•
Teppanyaki plaat (240×415 mm)	1700.095	€ 299	•	•
Braadslede (260×410×80 mm - 6,5L)	1700.099	€ 299	•	•



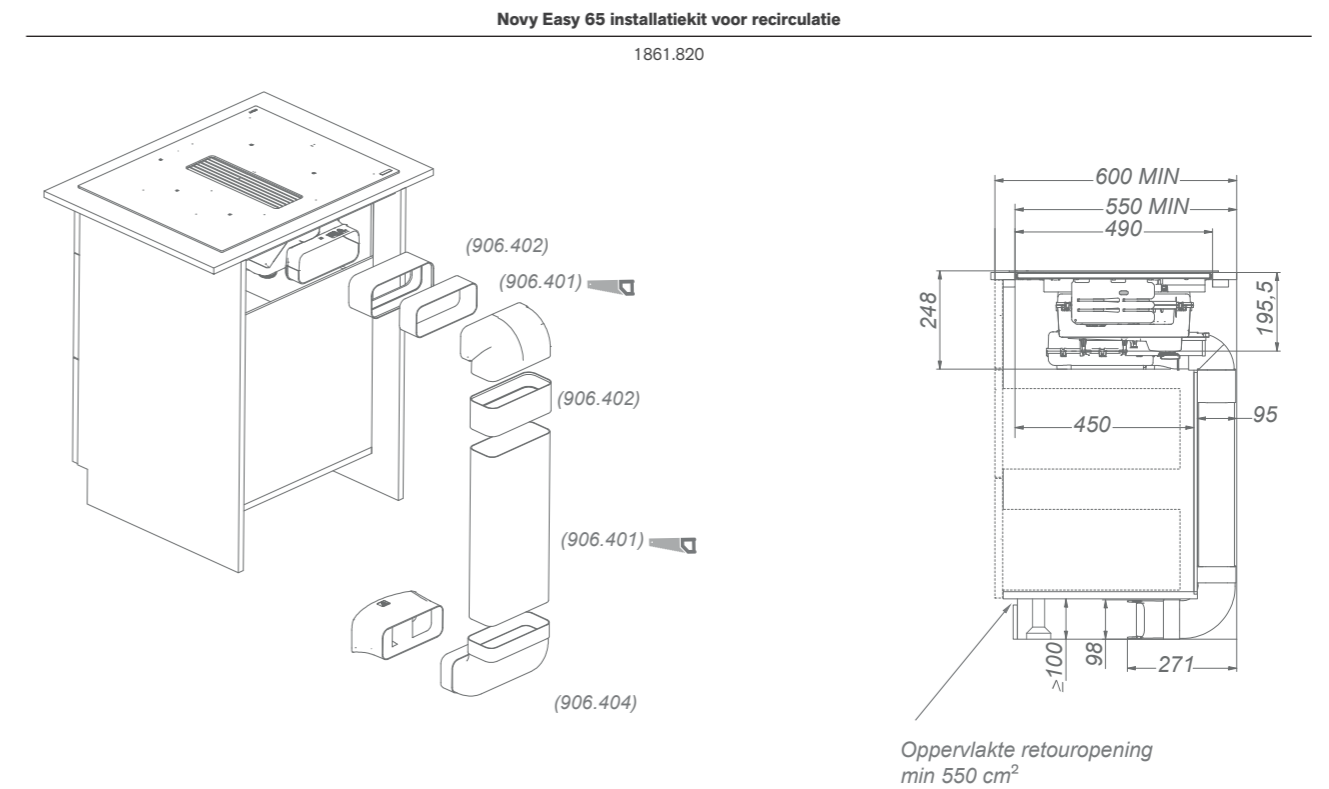
## Accessoires

	Referentie	Prijs/st	1871	1881
<b>Recirculatie</b>				
Monoblock vervangfilter	98.005	€ 160	•	•
Installatiekit voor recirculatie*	1861.820	€ 180	•	•

\* Uitblaas adapter plint inclusief referenties 906.401 + 2x906.402 + 906.404



## Technische tekeningen



**NOVY**

PREMIUM  
INNOVATION  
PRODUCT

# Novy Easy 80

- Geoptimaliseerde airflow door elegante afwerking
- Eenvoudig in onderhoud
- Extra groot kookoppervlak
- 4 kookzones en handige functies
- Opbouw en vlakbouw mogelijk
- Monoblock filter met een levensduur tot 450 kookuren (1861)





**Geïntegreerde afzuiging**  
Krachtige afzuiging door geïntegreerde afzuigkap

**Flexzone**  
Automatische of manuele koppeling van 2 kookzones

**Recirculatie**  
Recirculatie (1861)



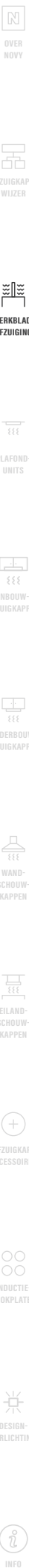
	Buitenmaat (BxD) (cm)	Aantal zones	Kookzones (mm)	Vermogen kookzones (W)	Max. vermogen (W)	Ref.	Prijs/st
Inductiekookplaat met afzuiging afvoer naar buiten	80x52	4 	4x 240x210	4x 3000	7568 *	1851	€ 2.899
Inductiekookplaat met afzuiging in recirculatie (incl. Monoblock filter)	80x52	4 	4x 240x210	4x 3000	7568 *	1861	€ 2.999

	Motor	Kleur	Breedte (cm)	EEL	Maximaal debiet (m³/u)	Geluidsniveau bij normale werking in dB(A) (re 1 pW)	
						Minimum	Maximum
Afzuigkap	Geïntegreerd	Zwart	10	A+++	610	47	66

Geluidsniveau gemeten volgens de norm IEC 60704-2-13, debieten volgens IEC 61591.

\* Standaard vermogensinstelling maar kan indien gewenst aangepast worden, zie technische eigenschappen volgende pagina.

Video  
Novy Easy 80



## Technische specificaties

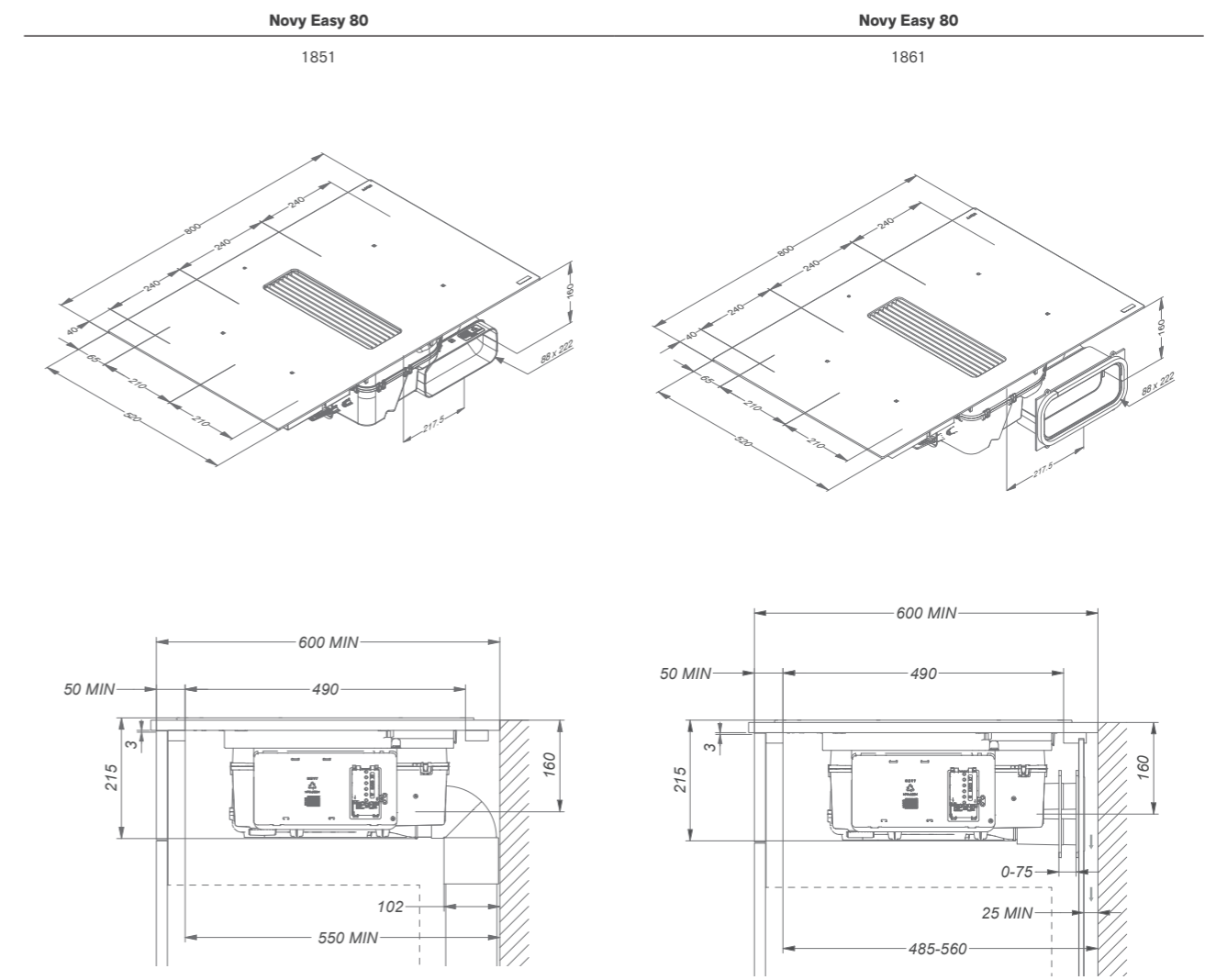
	<b>Novy Easy 80 1851</b>	<b>Novy Easy 80 1861</b>
<b>Bediening</b>		
Type bediening	Slider touch bediening	Slider touch bediening
Kleur bediening	rood	rood
<b>Inbouwmethode / afwerking</b>		
Afwerking	Ronde boord	Ronde boord
Opbouw / vlakbouw	• / •	• / •
Zwart opaak glas	•	•
<b>Kookplaat functies</b>		
Aantal vermogenstanden	9 + Power	9 + Power
Automatische pandetectie	•	•
Flexzones	• (x2)	• (x2)
Automatische bridgefunctie flexzones	•	•
Manuele bridgefunctie flexzones	•	•
Stop & Go	•	•
Vergrendeling kookplaat	•	•
Timer op elke zone	•	•
Kookwekker	•	•
Aankookautomaat	•	•
Warmhoudfunctie (°C)	70°	70°
Grill functie	•	•
<b>Kookzones</b>		
Kookzone 1	Vooraan links	Vooraan links
Afmetingen (mm) / Vermogen (Boost) W	240x210 / 2100 (3000)	240x210 / 2100 (3000)
Kookzone 2	Achteraan links	Achteraan links
Afmetingen (mm) / Vermogen (Boost) W	240x210 / 2100 (3000)	240x210 / 2100 (3000)
Kookzone 3	Vooraan rechts	Vooraan rechts
Afmetingen (mm) / Vermogen (Boost) W	240x210 / 2100 (3000)	240x210 / 2100 (3000)
Kookzone 4	Achteraan rechts	Achteraan rechts
Afmetingen (mm) / Vermogen (Boost) W	240x210 / 2100 (3000)	240x210 / 2100 (3000)
<b>Afzuigkap functies</b>		
Aantal snelheden	9 + Power	9 + Power
Automatische snelheidsregeling	•	•
Nalooptand (minuten)	10	30
Reinigingsindicatie voor vetfilter	•	•
Reinigingsindicatie voor recirculatiefilter	•	•
Opvangreservoir voor reiniging	2-voudig	2-voudig
<b>Afmetingen (mm)</b>		
Afmetingen toestel (BxDxH)	800x520x215	800x520x215
Diameter uitblaasopening	89x222	89x222
Positie afvoer	Achter links / links naar beneden	Achter links / links naar beneden
Uitsnijding (BxD)	Zie p. 254-255	Zie p. 254-255
<b>Technische eigenschappen</b>		
Motor geïntegreerd	•	•
Gewicht afzuigkap / motorhuis (kg)	18,3	18,9
Elektrische aansluitwaarde (W)	7568, 5918 – 1568	7568, 5918 – 1568
Netspanning meerfasig	350 V / 400 V - 2N / 3N	350 V / 400 V - 2N / 3N
Netspanning monofasig	230 V	230 V

## Luchthoeveelheid en geluidsniveau

Ref.		Maximale luchthoeveelheid (vrijblazend) (m³/u)	Luchthoeveelheid (m³/u) / Druk (Pa)			Geluidsniveau in dB(A) geluidsdruk (re 20 µPa) / geluidsvermogen (re 1 pW)		
			Minimum	Continu	Powerstand	Minimum	Continu	Powerstand
1851	Geïntegreerde motor	750	220 / 46	520 / 263	610 / 452	34 / 47	54 / 66	58 / 70
1861	Geïntegreerde motor	750	172 / -	472 / -	537 / -	32 / 44	53 / 65	55 / 67

Geluidsniveau gemeten volgens de norm IEC 60704-2-13, debieten volgens IEC 61591.

## Technische tekening



Video  
Installatievideo



## Accessoires

	Referentie	Prijs/st	1851	1861
<b>Diversen</b>				
Vefilter	99.003	€ 225	•	•
Kit zijprofielen kookplaat	1700.092	€ 75	•	•
Grillplaat (240×415 mm)	1700.093	€ 299	•	•
Teppanyaki plaat (240×415 mm)	1700.095	€ 299	•	•
Braadslede (260×410×80 mm - 6,5L)	1700.099	€ 299	•	•



## Accessoires

	Referentie	Prijs/st	1851	1861
<b>Recirculatie</b>				
Monoblock vervangfilter	98.002	€ 160	•	•
Installatiekit voor recirculatie*	1861.820	€ 180	•	•

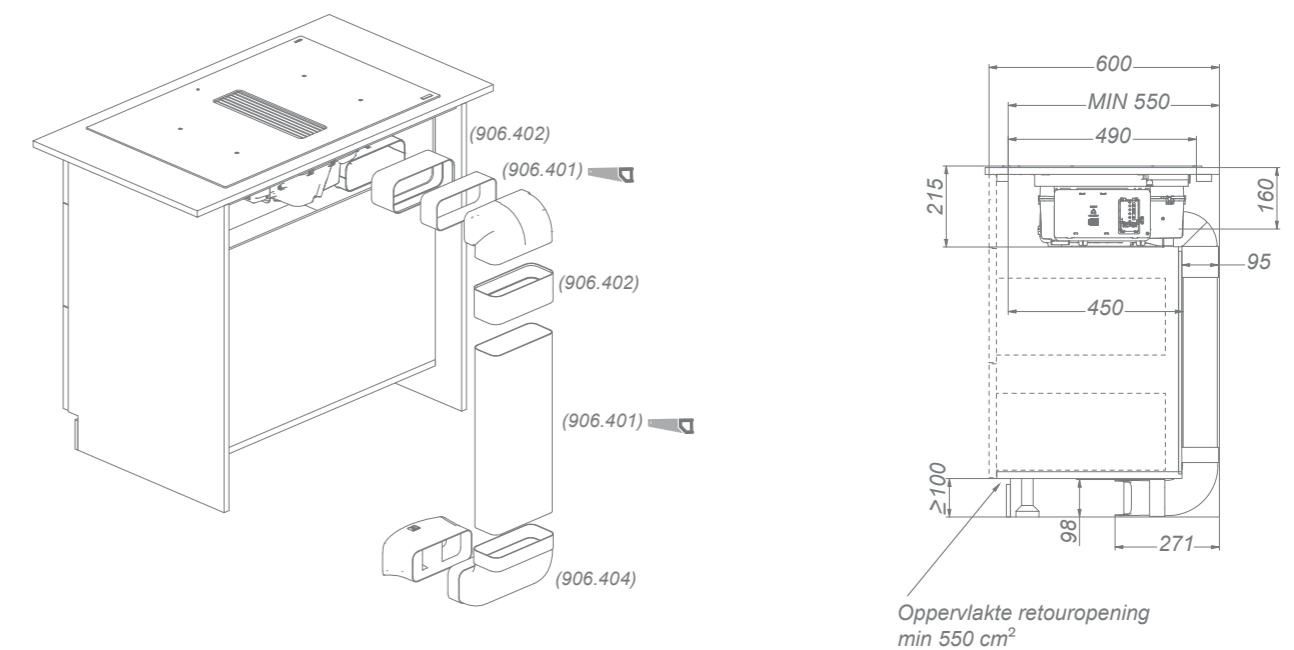
\* Uitblaas adapter plint inclusief referenties 906.401 + 2x906.402 + 906.404



## Technische tekeningen

Novy Easy installatiekit voor recirculatie

1861.820







OVER  
NOVY



AZUIGKAP-  
WIJZER



WERKBLAD-  
AFZUIGING



PLAFOND-  
UNITS



INGOUW-  
AFZUIGKAPPEN



ONDERBOUW-  
AFZUIGKAPPEN



WAND-  
SCHOUW-  
KAPPEN



EILAND-  
SCHOUW-  
KAPPEN



AFZUIGKAP-  
ACCESSOIRES



INDUCTIE-  
KOOKPLATEN



DESIGN-  
VERLICHTING



INFO

**NOVY**PREMIUM  
INNOVATION  
PRODUCT

Novy Easy 90 Prestige / Werkbladafzuiging

64-65

# Novy Easy 90 Prestige

- Elegante zwart gepoederlakte aluminium bedieningsknoppen
- Eén referentie voor recirculatie en afvoer naar buiten
- Uitgebreid kookoppervlak
- Stille, efficiënte werking dankzij de geoptimaliseerde luchtstroom
- 4 kookzones en handige functies
- Opbouw en vlakbouw mogelijk
- Monoblock kookstofilter met een levensduur tot 450 kookuren
- Eenvoudig in onderhoud



**Geïntegreerde afzuiging**  
Krachtige afzuiging door geïntegreerde afzuigkap



**Flexzone**  
Koppeling van 2 kookzones voor grote pannen



**Recirculatie**  
Standaard met recirculatie



**Afvoer naar buiten**  
Instelbaar



	Buitenmaat (BxD) (cm)	Aantal zones	Kookzones (mm)	Vermogen kookzones (W)	Max. vermogen (W)	Ref.	Prijs/st
Inductiekookplaat met afzuiging	90x52	4	4x 240x210	4x 3000	7568 *	1866	€ 4.499

	Motor	Kleur	Breedte (cm)	EEL	Maximaal debiet (m³/u)	Geluidsniveau bij normale werking in dB(A) (re 1 pW)	
						Minimum	Maximum
Recirculatie modus (standaard)	Geïntegreerd	Zwart	10	-	537	44	65
Modus afvoer naar buiten	Geïntegreerd	Zwart	10	A+++	610	47	66

Geluidsniveau gemeten volgens de norm IEC 60704-2-13, debieten volgens IEC 61591.


\* Standaard vermogensinstelling maar kan indien gewenst aangepast worden, zie technische eigenschappen volgende pagina.



Video  
Novy Easy 90 Prestige



## Technische specificaties

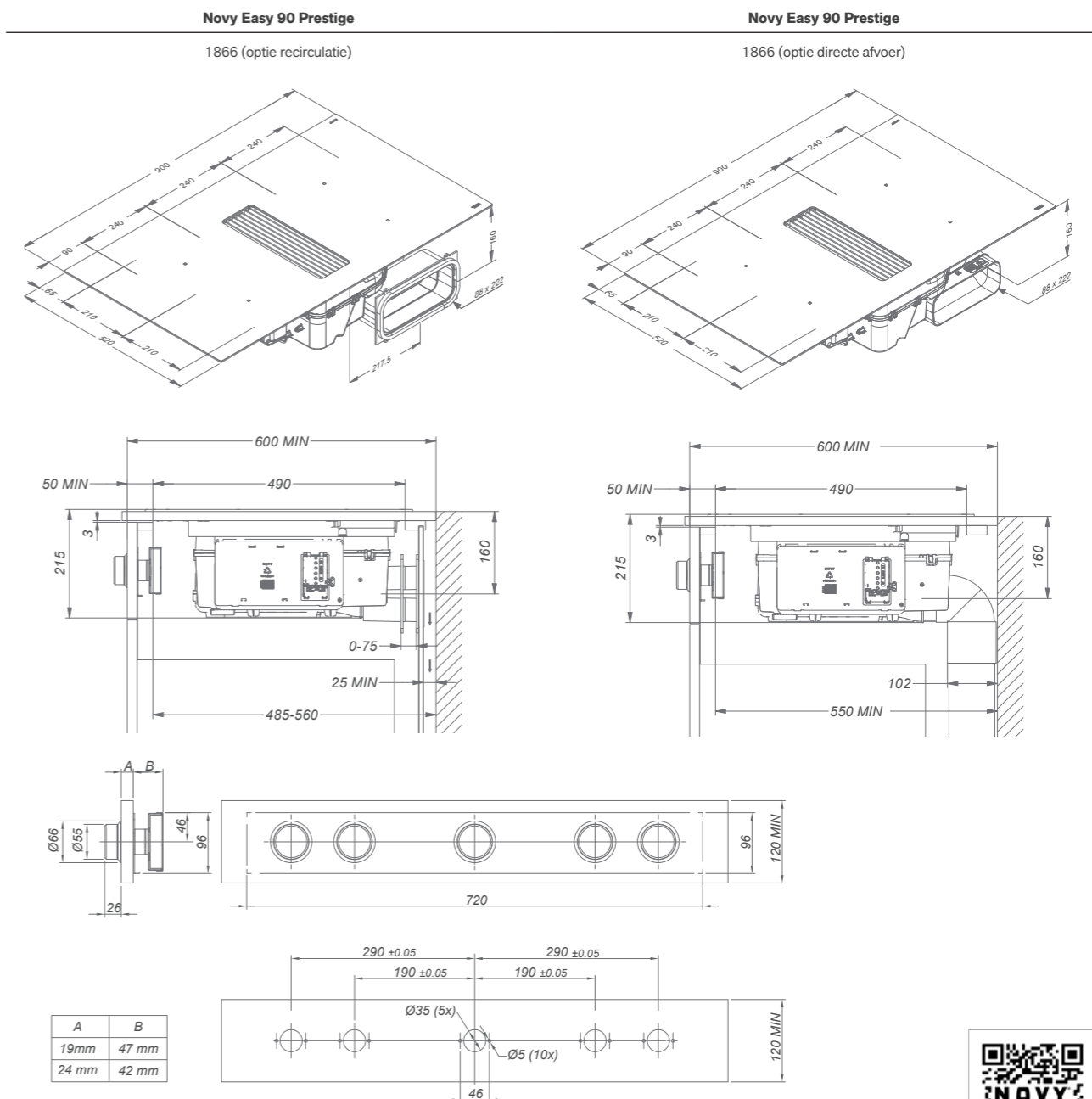
		<b>Novy Easy 90 Prestige 1866</b>
<b>Bediening</b>		
Type bediening		Draaiknop
Kleur en materiaal draaiknop		zwart gepoederlakte aluminium
Kleur display kookplaat		rood
<b>Inbouwmethode / afwerking</b>		
Afwerking		Ronde boord
Opbouw / vlakbouw		• / •
Zwart opaak glas		•
<b>Kookplaat functies</b>		
Aantal vermogenstanden		9 + Power
Automatische pandetectie		•
Flexzones		• (2x)
Manuele brugfunctie flexzones		•
Vergrendeling kookplaat		•
Aankookautomaat		•
Warmhoudfunctie (°C)		42°
<b>Kookzones</b>		
Kookzone 1		Links voor
Afmetingen (mm) / Vermogen (Boost) W		240x210 / 2100 (3000)
Kookzone 2		Links achter
Afmetingen (mm) / Vermogen (Boost) W		240x210 / 2100 (3000)
Kookzone 3		Rechts voor
Afmetingen (mm) / Vermogen (Boost) W		240x210 / 2100 (3000)
Kookzone 4		Rechts achter
Afmetingen (mm) / Vermogen (Boost) W		240x210 / 2100 (3000)
		
<b>Dampkap functies</b>		
Aantal snelheden		9 + Power
Automatische snelheidsregeling		•
Nalooptestand recirculatie modus (minuten)		30 (standaardinstelling)
Nalooptestand modus afvoer naar buiten (minuten)		10
Reinigingsindicatie voor vetfilter		•
Vervangingsindicatie voor recirculatiefilter (recirculatie modus)		•
Opvangreservoir voor reiniging		2 -voudig
<b>Afmetingen (mm)</b>		
Afmetingen toestel (BxDxH)		900x520x215
Diameter uitblaasopening		89x222
Positie afvoer		Achter links / links naar beneden
Uitsnijding (BxD)		Zie p. 270-271
<b>Technische eigenschappen</b>		
Motor geïntegreerd		•
Gewicht afzuigkap / motorhuis (kg)		24,3
Elektrische aansluitwaarde (W)		7568, 5918 – 1568
Netspanning meerfasig		230 V / 400 V - 2N / 3N
Netspanning monofasig		230 V

## Luchthoeveelheid en geluidsniveau

Ref.	Maximaal vrijblazend ventilatordebiet (m³/u)	Luchthoeveelheid (m³/u) / Druk (Pa)			Geluidsniveau in dB(A) geluidsdruk (re 20 µPa) / geluidsvermogen (re 1 pW)			
		Minimum	Continu	Powerstand	Minimum	Continu	Powerstand	
1866	Recirculatie modus (standaard)	750	172 / -	472 / -	537 / -	32 / 44	53 / 65	55 / 67
1866	Modus afvoer naar buiten	750	220 / 46	520 / 263	610 / 452	34 / 47	54 / 66	58 / 70

Geluidsniveau gemeten volgens de norm IEC 60704-2-13, debieten volgens IEC 61591.

## Technische tekening



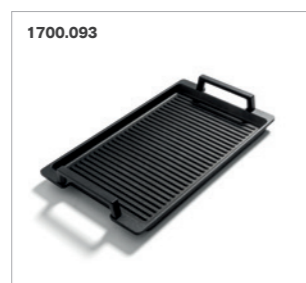
\* Het voorpaneel van de keukenkast moet verwijderd kunnen worden om de draaiknoppen te monteren.  
 \*\* Deze kit met draaiknoppen is alleen geschikt in combinatie met een afneembaar frontpaneel met een dikte van 19 of 24 mm.

**Video**  
 Installatievideo



## Accessoires

	Referentie	Prijs/st	1866
<b>Diversen</b>			
Vefilter	99.003	€ 225	•
Kit zijprofielen kookplaat	1700.092	€ 75	•
Grillplaat (240×415 mm)	1700.093	€ 299	•
Teppanyaki plaat (240×415 mm)	1700.095	€ 299	•
Braadslede (260×410×80 mm - 6,5L)	1700.099	€ 299	•



## Accessoires

	Referentie	Prijs/st	1866
<b>Recirculatie</b>			
Monoblock vervangfilter	98.002	€ 160	•
Installatiekit voor recirculatie*	1861.820	€ 180	•

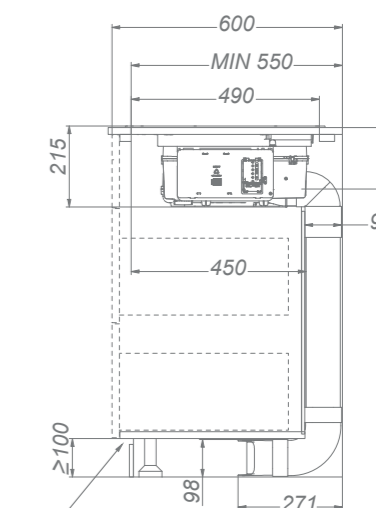
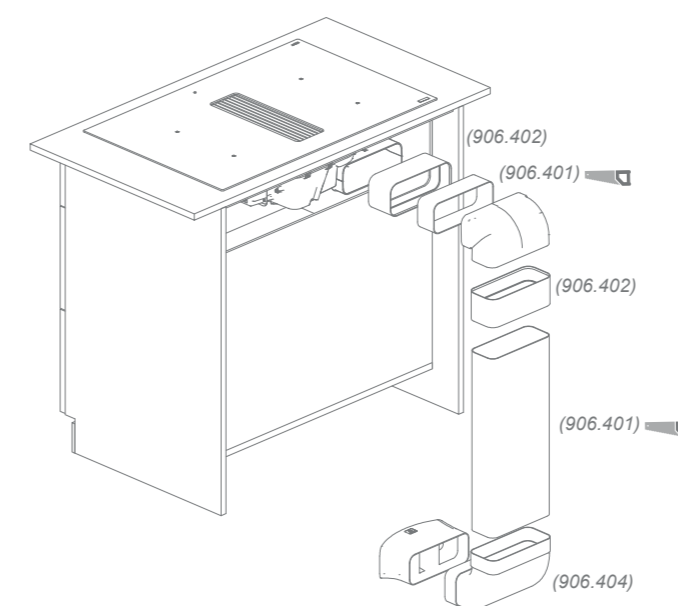
\* Uitblaas adapter plint inclusief referenties 906.401 + 2x906.402 + 906.404



## Technische tekeningen

Novy Easy installatiekit voor recirculatie


1861.820



Oppervlakte retouropening  
min 550 cm<sup>2</sup>





-  OVER NOVY
-  AFZUIGKAP- WIZZER
-  WERKBLAD- AFZUIGING
-  LAFOND- UNITS
-  INBOUW- AFZUIGKAPPEN
-  ONDERBOUW- AFZUIGKAPPEN
-  WAND- SCHOUW- KAPPEN
-  EILAND- SCHOUW- KAPPEN
-  AFZUIGKAP- ACCESSOIRES
-  INDUCTIE- KOOKPLATEN
-  DESIGN- VERLICHTING
-  INFO

# Novy Up

- Directe afzuiging waar de damp ontstaat dankzij regelbare klep en centrale afzuigtoeren
- Manuele bediening van de afzuigtoeren
- Regelbare klep met verstelbare hoogte voor gerichte afzuiging
- Afzuigtoeren verdwijnt tussen domino's in
- Keuze uit diverse kookopstellingen
- Opbouw en vlakbouw mogelijk
- Recirculatie optioneel: monoblock filter met een levensduur tot 900 kookuren



**Toren afzuigstelsysteem**  
Optimale afzuiging ter hoogte van de pannen



**Flexzone**  
Manuele koppeling van 2 kookzones (m.u.v. 40002)



**Recirculatie**  
Recirculatie optioneel



	Buitenmaat (BxD) (cm)	Aantal zones	Kookzones (mm)	Vermogen kookzones (W)	Max. vermogen (W)	Ref.	Prijs/st
Inductiekookplaat Power met afzuiging	49x52	2	2x 240x200	3000 + 1850	3700	40000	€ 2.780
Inductiekookplaat Comfort met afzuiging	87x52	4	2x ø175, 2x ø210	2x 3000 + 2x 1400	7400	40002	€ 3.605
Inductiekookplaat Power met afzuiging	87x52	4	4x 240x200	2x 3000 + 2x 1850	7400	40004	€ 3.850
Inductiekookplaat Power + Teppan met afzuiging	87x52	4	2x 240x200	3000 + 1850 + 2800	6500	40006	€ 5.535
Inductiekookplaat Power + Wok met afzuiging	87x52	3	2x 240x200	3000 + 1850 + 3200	6900	40008	€ 5.420

Geluidsniveau bij normale werking in dB(A) (re 1 pW)



	Motor	Kleur	Breedte (cm)	EEL	Maximaal debiet (m³/u)	Minimum	Maximum
Afzuigkap	Geïntegreerd	Zwart	11	B	537	55	62



Geluidsniveau gemeten volgens de norm IEC 60704-2-13, debieten volgens IEC 61591.

Video  
Novy Up



## Technische specificaties

	<b>Novy Up 40000</b>	<b>Novy Up 40002</b>
<b>Bediening</b>		
Type bediening	Touch bediening	Touch bediening
Kleur bediening	rood	rood
<b>Inbouwmethode / afwerking</b>		
Afwerking	Ronde boord	Ronde boord
Opbouw / vlakbouw	• / •	• / •
Zwart opaak glas	•	•
<b>Kookplaat functies</b>		
Aantal vermogensstanden	9 + Power	9 + Power
Flexzones	• (1 x)	
Manuele brugfunctie flexzones	•	
Stop & Go		
Vergrendeling kookplaat	•	•
Timer op elke zone	•	•
Kookwekker	•	•
Warmhoudfunctie (°C)		
<b>Kookzones</b>		
Aantal kookzones	2	4
Kookzone 1	Links voor	Links voor
Afmetingen (mm) / Vermogen (Boost) W	240×200 / 1600 (1850)	175 / 1100 (1400)
Kookzone 2	Links achter	Links achter
Afmetingen (mm) / Vermogen (Boost) W	240×200 / 2100 (3000)	210 / 2300 (3000)
Kookzone 3		Rechts voor
Afmetingen (mm) / Vermogen (Boost) W		175 / 1100 (1400)
Kookzone 4		Rechts achter
Afmetingen (mm) / Vermogen (Boost) W		210 / 2300 (3000)
		
<b>Afzuigkap functies</b>		
Aantal snelheden	3 + powerfunctie	3 + powerfunctie
Nalooptijd (minuten)	10-30 (standaard instelling)	10-30 (standaard instelling)
Reinigingsindicatie voor vetfilter	•	•
Reinigingsindicatie voor recirculatiefilter	•	•
Kantelklep voor regelbare afzuiging	•	•
Afzuighoogte toren (cm)	0, 10	0, 10
Opvangreservoir voor reiniging	vast	vast
Bediening toren	manueel	manueel
<b>Afmetingen (mm)</b>		
Afmetingen toestel (BxDxH)(mm)	491×520×228	872×520×228
Diameter uitblaasopening (mm)	89×222	89×222
Positie afvoer	Achter links / links naar beneden	Achter links / links naar beneden
Uitsnijding (BxD)	Zie p. 254-255	Zie p. 254-255
Maximum dikte werkblad (mm)	25	
<b>Technische eigenschappen</b>		
Motor geïntegreerd	•	•
Gewicht afzuigkap	24	29
Elektrische aansluitwaarde afzuigkap (W)	155	155
Elektrische aansluitwaarde kookplaat (W)	3700	7400
Netspanning	2 voedingen	3 voedingen
Afzuigkap	230 V	230 V
Kookplaat	230 V - 1N	230 V - 1N / 2N

<b>Novy Up 40004</b>	<b>Novy Up 40006</b>	<b>Novy Up 40008</b>
<b>Bediening</b>		
Type bediening	Touch bediening	Touch bediening
Kleur bediening	rood	rood
<b>Inbouwmethode / afwerking</b>		
Afwerking	Ronde boord	Ronde boord
Opbouw / vlakbouw	• / •	• / •
Zwart opaak glas	•	•
<b>Kookplaat functies</b>		
Aantal vermogensstanden	9 + Power	9 + Power
Flexzones	• (2x)	• (1 x)
Manuele brugfunctie flexzones	•	•
Stop & Go		
Vergrendeling kookplaat	•	• (teppan)
Timer op elke zone	•	• (teppan)
Kookwekker	•	•
Warmhoudfunctie (°C)		• (wok)
<b>Kookzones</b>		
Aantal kookzones	4	4
Kookzone 1	Links voor	Links voor
Afmetingen (mm) / Vermogen (Boost) W	240×200 / 1600 (1850)	240×200 / 1600 (1850)
Kookzone 2	Links achter	Links achter
Afmetingen (mm) / Vermogen (Boost) W	240×200 / 2100 (3000)	240×200 / 2100 (3000)
Kookzone 3	Rechts voor	Rechts voor
Afmetingen (mm) / Vermogen (Boost) W	240×200 / 1600 (1850)	1400
Kookzone 4	Rechts achter	Rechts achter
Afmetingen (mm) / Vermogen (Boost) W	240×200 / 2100 (3000)	1400
		
<b>Afzuigkap functies</b>		
Aantal snelheden	3 + powerfunctie	3 + powerfunctie
Nalooptijd (minuten)	10-30 (standaard instelling)	10-30 (standaard instelling)
Reinigingsindicatie voor vetfilter	•	•
Reinigingsindicatie voor recirculatiefilter	•	•
Kantelklep voor regelbare afzuiging	•	•
Afzuighoogte toren (cm)	0, 10	0, 10
Opvangreservoir voor reiniging	vast	vast
Bediening toren	manueel	manueel
<b>Afmetingen (mm)</b>		
Afmetingen toestel (BxDxH)(mm)	872×520×228	872×520×228
Diameter uitblaasopening (mm)	89×222	89×222
Positie afvoer	Achter links / links naar beneden	Achter links / links naar beneden
Uitsnijding (BxD)	Zie p. 254-255	Zie p. 254-255
Maximum dikte werkblad (mm)	25	
<b>Technische eigenschappen</b>		
Motor geïntegreerd	•	•
Gewicht afzuigkap	30	33,6
Elektrische aansluitwaarde afzuigkap (W)	155	155
Elektrische aansluitwaarde kookplaat (W)	7400	6500
Netspanning	3 voedingen	3 voedingen
Afzuigkap	230 V	230 V
Kookplaat	230 V - 1N / 2N	230 V - 1N / 2N

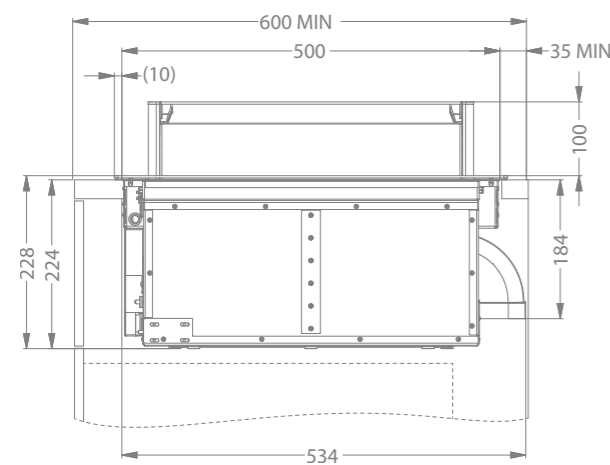
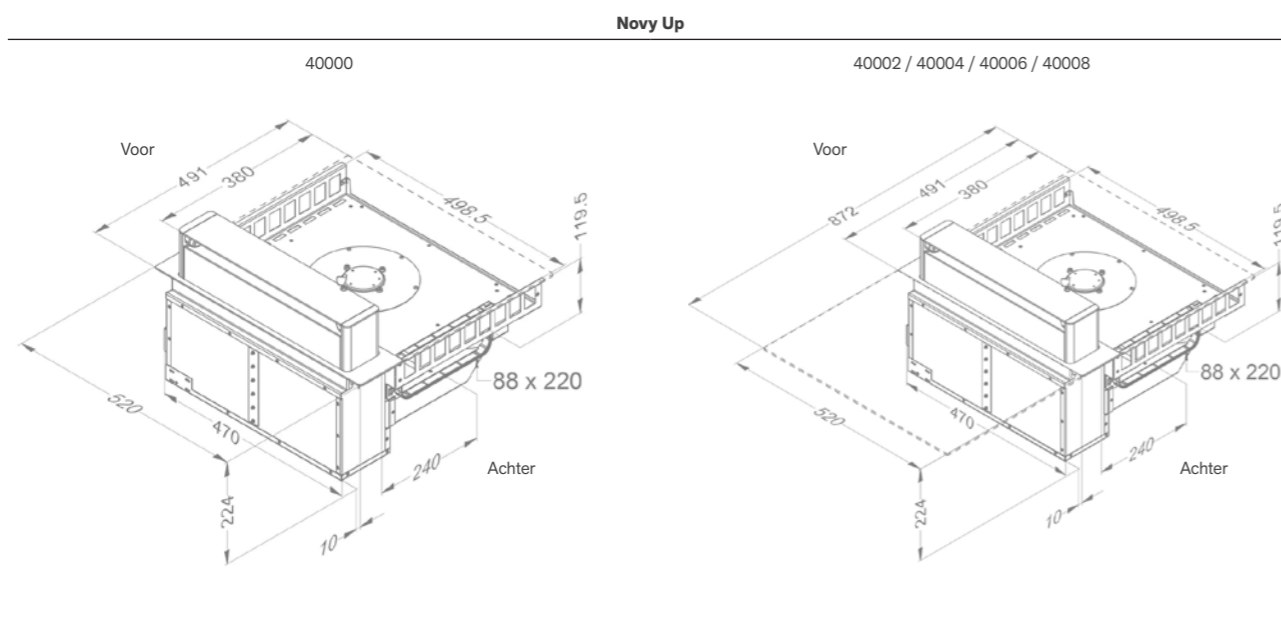


### Luchthoeveelheid en geluidsniveau

Ref.	Geïntegreerde motor	Maximaal vrijblazend ventilatordebiet (m³/u)	Luchthoeveelheid (m³/u) / Druk (Pa)			Geluidsniveau in dB(A) geluidsdruk (re 20 µPa) / geluidsvermogen (re 1 pW)		
			Minimum	Continu	Powerstand	Minimum	Continu	Powerstand
40000	Geïntegreerde motor	750	375 / 188	502 / 325	537 / 501	43 / 55	51 / 62	52 / 64
40002	Geïntegreerde motor	750	375 / 188	502 / 325	537 / 501	43 / 55	51 / 62	52 / 64
40004	Geïntegreerde motor	750	375 / 188	502 / 325	537 / 501	43 / 55	51 / 62	52 / 64
40006	Geïntegreerde motor	750	375 / 188	502 / 325	537 / 501	43 / 55	51 / 62	52 / 64
40008	Geïntegreerde motor	750	375 / 188	502 / 325	537 / 501	43 / 55	51 / 62	52 / 64

Geluidsniveau gemeten volgens de norm IEC 60704-2-13, debieten volgens IEC 61591.

### Technische tekening



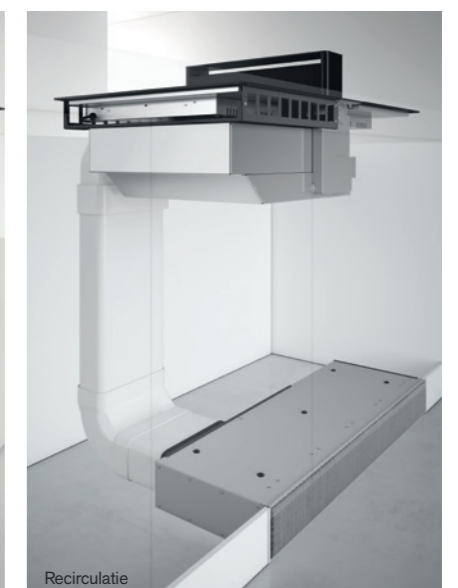
Video  
Installatievideo



### Installatiemogelijkheden

	Referentie	Aantal kookzones	Totale breedte (mm)
	40000	2	491
	40002 tot 40008	4	872
	40000 + 40002 tot 40008	6	1364
	40002 tot 40008 + 40002 tot 40008	8	1745

(\*) Wok of teppan yaki dient altijd uiterst rechts geplaatst te worden.



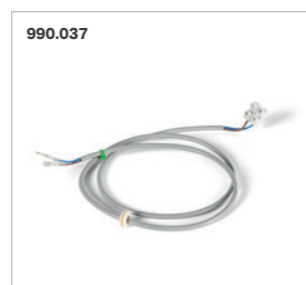


## Accessoires

	Referentie	Prijs/st	40000-8
<b>Diversen</b>			
Vefilter	99.002	€ 120	•
Kabelset venstercontact	990.037	€ 69	•
<b>Recirculatie met uitblaasbox</b>			
Inbouw recirculatiebox (98 mm hoog) met monoblock filter (818×289×98 mm)			
Wit (≈RAL 9003)	7921.400	€ 545	•
Mineral Black (≈RAL 9005)	7922.400	€ 545	•
Grijs (≈RAL 7030)	7923.400	€ 545	•
Monoblock vervangfilter (bestel 2 st)	7910.055	€ 160	•
Installatiekit voor recirculatie** (818×289×98 mm) (bij minimale kastdiepte van 60 cm)			
Wit (≈RAL 9003)	1811.821	€ 675	•
Mineral Black (≈RAL 9005)	1811.822	€ 675	•
Grijs (≈RAL 7030)	1811.823	€ 675	•
Monoblock vervangfilter (bestel 2 st)	7910.055	€ 160	•

\* Installatiekit bestaat uit inbouw recirculatiebox met monoblock koolstofilter (818×289×98 mm), inclusief referenties 906.401, 906.402 (2×) & 906.404

Technische gegevens recirculatieboxen zie p. 226-227



# Plafondunits

**Novy Cloud**

**Novy Pureline Pro Compact**

**Novy Pureline Compact**

**Novy Pureline Pro**

**Novy Pureline (met verlichting)**

**Novy Pureline (zonder verlichting)**

**Novy Maxi Pureline**



Breedte	Novy Cloud	Novy Pureline Pro Compact	Novy Pureline Compact	Novy Pureline Pro	Novy Pureline (met verlichting)	Novy Pureline (zonder verlichting)	Novy Maxi Pureline
90 cm		■	■	■	■	■	
110 cm	■						
120 cm		■	■	■	■	■	
150 cm							■

Kleur	Novy Cloud	Novy Pureline Pro Compact	Novy Pureline Compact	Novy Pureline Pro	Novy Pureline (met verlichting)	Novy Pureline (zonder verlichting)	Novy Maxi Pureline
Wit	■	■	■	■	■	■	■
RVS		■	■	■	■	■	■
Mineral Black	■	■	■	■			

Motor	Novy Cloud	Novy Pureline Pro Compact	Novy Pureline Compact	Novy Pureline Pro	Novy Pureline (met verlichting)	Novy Pureline (zonder verlichting)	Novy Maxi Pureline
Geïntegreerd	■	■	■	■	■	■	■
Op afstand				Optioneel	Optioneel	Optioneel	
Zonder motor					■	■	■

Afvoer	Novy Cloud	Novy Pureline Pro Compact	Novy Pureline Compact	Novy Pureline Pro	Novy Pureline (met verlichting)	Novy Pureline (zonder verlichting)	Novy Maxi Pureline
Naar buiten		■	■	■	■	■	■
Recirculatie	■	Optioneel	Optioneel	Optioneel	Optioneel	Optioneel	Optioneel

p. 86

p. 92

p. 98

p. 104

p. 110

p. 116

p. 122

# Stappenplan

Onderstaand 5-stappenplan helpt u op weg bij het kiezen van de juiste Novy plafondunit.

## Stap 1 Breedte van de plafondunit

Voor een goede werking moet de afzuigkap minstens de volledige breedte van de kookplaat overbruggen. De volgende combinaties worden aanbevolen voor de plafondunits (richtlijn):

Breedte kookplaat	Breedte Plafondunit	Max. afstand tussen afzuigkap en kookplaat
≤ 80 cm <sup>1</sup>	min. 90 cm	160 cm
81 - 109 cm	min. 110 cm	160 cm
110 - 120 cm	min. 120 cm	160 cm
> 120 cm	min. 150 cm	160 cm

<sup>1</sup> Bij inbouw in een volledig verlaagd plafond adviseren wij voor kookplaten van 80 en 90cm breed een plafondunit van min. 120 cm.

## Stap 2 Ledverlichting

### Met ledverlichting

De plafondunit is voorzien van dual ledverlichting of een ledstrip. De lichtintensiteit en kleurtemperatuur zijn aan te passen aan uw wensen.

### Zonder ledverlichting

Voor een minimalistisch design. Bij deze plafondunits kan u externe verlichting (max. 300W) van de plafond of luifel aansluiten en bedienen via afzuigkap, afstandsbediening of InTouch technologie (niet dimbaar).

## Stap 3 Recirculatie of afvoer naar buiten

### Recirculatie

Indien afvoer naar buiten niet tot de mogelijkheden behoort, kan gekozen worden voor recirculatie. Bij plafondunits kan gekozen worden voor 2 typen inbouwboxen in elk 3 kleuren met monoblock filter.

De Novy Cloud is standaard met recirculatie voorzien.

Bij een afzuigkap met recirculatie dient ook een minimale ventilatie aanwezig te zijn in de ruimte waar de afzuigkap is opgesteld. De ventilatie kan geschieden door de mechanische ventilatie in de woning of door een raam en/of deur te openen.

### Afvoer naar buiten

Novy biedt een breed assortiment aan installatie accessoires aan op p. 232.

Een afzuigkap werkt enkel optimaal als de afgevoerde lucht uit de ruimte ook weer door verse lucht wordt vervangen. Onvoldoende luchttoevoer leidt tot rendementsverlies.

Het is van belang dat u voorziet in voldoende aanvoer van lucht (via rooster in het raam, open deur of raam, vanuit een andere ruimte).

## Stap 4 Inbouwmogelijkheden plafondunit

De Novy Pureline plafondunit kan op 2 manieren worden ingebouwd :

- vlak in het plafond
- in een nis, koof of schouw

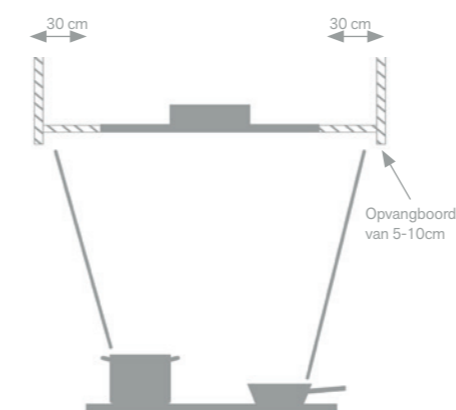
De Novy Cloud plafondunit kan direct tegen het plafond worden gemonteerd.

De maximale inbouwhoogte (tussen kookplaat en de onderzijde van de plafondunit) is 160 cm.

### Inbouw in een nis, koof of schouw



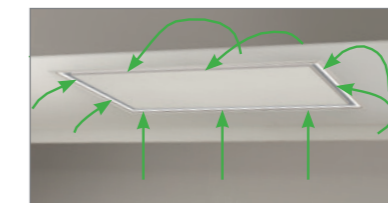
Kookdampen stijgen niet recht omhoog, maar waaien uit in een hoek tussen 10° en 15°. Voor een efficiënte werking is het van belang dat de totale constructie waar de plafondunit in wordt gemonteerd in voldoende mate de kookplaat in breedte en diepte overbruggt. Creëer een rand van ca. 30 cm rondom de plafondunit om het ontsnappen van kookdampen te vermijden. Daarnaast zorgt een opvangboord van 5 à 10 cm hoog ervoor dat er minder dampen kunnen ontsnappen.



### Inbouw in het plafond



Met deze wijze van inbouwen wordt de plafondunit in een verlaagd plafond gemonteerd en beslaat het verlaagde plafond meestal de totale keuken. Door de vlakke inbouw van de plafondunit kunnen kookdampen niet hoger stijgen en worden ook de zijdelings opstijgende dampen terug opgezogen door de plafondunit.



### Installatie tegen het plafond

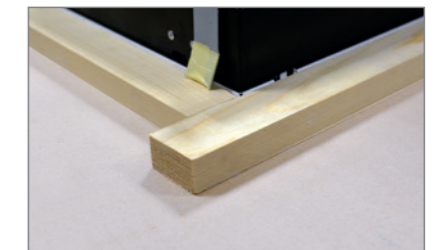


De plafondunit Cloud dient enkel vastgeschroefd te worden aan het plafond en maakt een uitsnijding in het plafond overbodig. De Cloud is zeer eenvoudig te installeren. Zorg er echter wel voor dat uw plafond over voldoende draagkracht beschikt.

### Ophangstructuur

Op de lange zijden van de Pureline plafondunit bevinden zich montageklemmen die de afzuigkap in de uitsnijding vasthouden. Hiervoor dient het materiaal een dikte te hebben van 18-35 mm.

Men mag nooit rechtstreeks monteren in het gipsplaat, er dient steeds een versterking (in hout, zijdelings of door middel van een kader) voorzien te worden, waar de montageklemmen zich in kunnen vastklemmen.



### Adapter voor plat kanaal met beperkte inbouwhoogte

Indien de inbouwdiepte beperkt is, bestaat de mogelijkheid om de Cubic motor van de plafondunit te demonteren. In deze situatie kan optioneel een adapter besteld worden. De adapter wordt direct op de plafondunit geplaatst en aangesloten op een plat rechthoekig kanaal. De motor wordt dan op een andere locatie binnenshuis gemonteerd. Let hierbij op dat de ingang van de motor een ronde aansluiting heeft. Zo kan de inbouwhoogte verlaagd worden naar 17,3 cm met ref. 6830.053/6930.050 of naar 18,5 cm met ref. 830.053. De adapter 6830.053 en 6930.050 altijd monteren in combinatie met de kit voor motor op afstand 800.991.

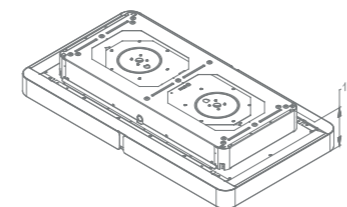


6830.053	Adapter Pureline. Uitblaasrichting kan naar rechts, links, voor of achter	€ 160
6930.050	Adapter Pureline Pro. Uitblaasrichting kan naar rechts, links voor of achter	€ 275
830.053	Adapter Maxi Pureline (2x bestellen). Uitblaasrichting 1x links en 1x rechts	€ 165
800.991	Kit om motor op afstand binnenshuis te monteren (Pureline Pro & Pureline)	€ 160

## Stap 5 Type motor

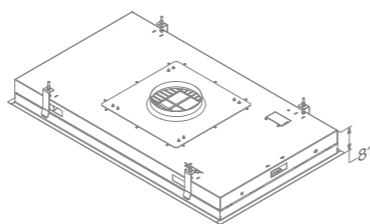
### Cloud plafondunit met standaard recirculatie

Deze plafondunit is standaard voorzien van recirculatie en dient enkel gemonteerd te worden aan het plafond. Een uitsparing in het plafond wordt zo overbodig.



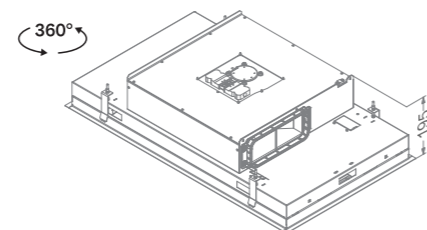
### Plafondunit zonder motor

De modellen zonder motor worden gecombineerd met een binnenmotor, gevelmotor of platdakmotor.



### Plafondunit met Compacte motor

De plafondunit, inclusief compacte motor heeft een inbouwhoogte van slechts 19,5 cm. De uitlaat kan gedraaid worden naar rechts, links, voor of achter. Deze motor kan niet gedemonteerd worden.

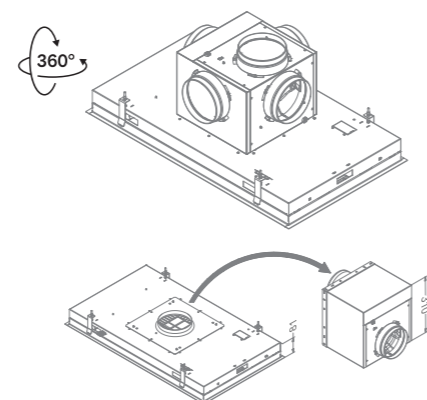


### Plafondunit met Cubic motor

De geïntegreerde Cubic motor biedt de nodige flexibiliteit doordat de uitlaat in alle richtingen gedraaid kan worden (rechts, links, voor, achter of boven).

Met de optionele kit (800.991) kan de Cubic motor ook gedemonteerd en elders in de woning geplaatst worden. Een meegeleverde kabel van 5 m verbindt de plafondunit met de motor.

Indien gewenst kan deze kabel ook verlengd worden (optioneel). Deze verlengkabel wordt gekoppeld aan de bestaande kabel en heeft een lengte van 5 m.



## Overzicht plafondunits

### Stap 2

### Stap 1

		Met verlichting		Zonder verlichting	
Novy Pureline 90 cm	RVS	Compacte motor, met ledstrip	6910		
	RVS	Compacte motor, met ledspot	6810		
	RVS	Cubic motor, met ledstrip	6930		
	RVS	Cubic motor, met ledspot	6830	Cubic motor	6833
	RVS	Zonder motor, met ledspot	6835	Zonder motor	6838
	Wit	Compacte motor, met ledstrip	6911		
	Wit	Compacte motor, met ledspot	6811		
	Wit	Cubic motor, met ledstrip	6931		
	Wit	Cubic motor, met ledspot	6831	Cubic motor	6834
	Wit	Zonder motor, met ledspot	6836	Zonder motor	6839
	Mineral Black	Compacte motor, met ledstrip	6912		
	Mineral Black	Compacte motor, met ledspot	6812		
Mineral Black	Cubic motor, met ledstrip	6932			
Novy Pureline 120 cm	RVS	Compacte motor, met ledstrip	6920		
	RVS	Compacte motor, met ledspot	6820		
	RVS	Cubic motor, met ledstrip	6940		
	RVS	Cubic motor, met ledspot	6840	Cubic motor	6843
	RVS	Zonder motor, met ledspot	6845	Zonder motor	6848
	Wit	Compacte motor, met ledstrip	6921		
	Wit	Compacte motor, met ledspot	6821		
	Wit	Cubic motor, met ledstrip	6941		
	Wit	Cubic motor, met ledspot	6841	Cubic motor	6844
	Wit	Zonder motor, met ledspot	6846	Zonder motor	6849
	Mineral Black	Compacte motor, met ledstrip	6922		
	Mineral Black	Compacte motor, met ledspot	6822		
Mineral Black	Cubic motor, met ledstrip	6942			
Novy Maxi Pureline 150 cm	RVS			Zonder motor	855
	Wit			Zonder motor	856
Novy Cloud 110 cm	Wit	Motor, recirculatie	230		
	Mineral Black	Motor, recirculatie	232		



**NOVY**

PREMIUM  
INNOVATION  
PRODUCT

Novy Cloud / Plafondunits

86-87

# Novy Cloud

- Fijne belijning voor zuivere vormgeving en strak design voor stilistische vormgeving
- Aanpasbare lichtintensiteit en kleurwarmte van 2.700 K naar 5.000 K
- Standaard recirculatie voor extra plaatsingsvrijheid (monoblock filter met een levensduur tot 900 kookuren)
- Verkrijgbaar als accessoire, het montageframe in zwart voor zwevend effect
- Uitgebreide verlichtingsfunctie voor juiste hoeveelheid licht en sfeer tijdens en na het koken (kookmodus en sfeermodus)
- Bediening mogelijk via smartphone of tablet (Novy Connect), evenals via afstandsbediening



**Afstand**

Maximale afstand tussen afzuigkap en kookplaat



**InTouch**

Standaard met functie voor bediening afzuigkap vanaf kookplaat



**Recirculatie**

Standaard met recirculatie



**Novy Connect**

Bediening en instellingen mogelijk via smartphone of tablet



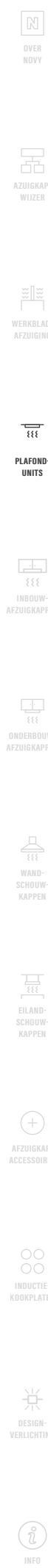
**Geluidsniveau bij normale werking in dB(A) (re 1 pW)**

Breedte (cm)	Motor	Kleur	Debiet stand 4 (m³/u)	Minimum	Maximum	Ref.	Prijs/st
110	Geïntegreerd	Wit	504	49	68	230	€ 3.160
	Geïntegreerd	Mineral Black	504	49	68	232	€ 3.160

Geluidsniveau gemeten volgens de norm IEC 60704-2-13, debieten volgens IEC 61591.



Video  
Novy Cloud



## Technische specificaties



**Novy Cloud**  
230 wit / 232 Mineral Black

Functies	
Bediening	Afstandsbediening (zwart) / Novy Connect
Aantal snelheden	4
Met geluiddemper	•
Recirculatie	• (monoblock)
InTouch functie voor kookplaten	•
Auto-Stop, automatische uitschakeling na 3 uur	•
Nalooptestand (min.)	30
Reinigingsindicatie voor vetfilter	•
Vervangingsindicatie voor recirculatiefilter	•

Verlichting	
Soort verlichting (W)	Ledstrip (33) / dimbaar
Kleur verlichting kookmodus (K)	Standaard 4.000 (aanpasbaar tussen 2.700 en 5.000)
Kleur verlichting sfeermodus (K)	Standaard 2.700 (aanpasbaar tussen 2.700 en 5.000)

Technische eigenschappen	
Kleur	230 wit (≈RAL 9003) 232 Mineral Black (≈RAL 9005)
Motor geïntegreerd	• (niet demonteerbaar)
Gewicht afzuigkap (kg)	35,5
Netspanning (V) / Elektrische aansluitwaarde (W)	230 / 175

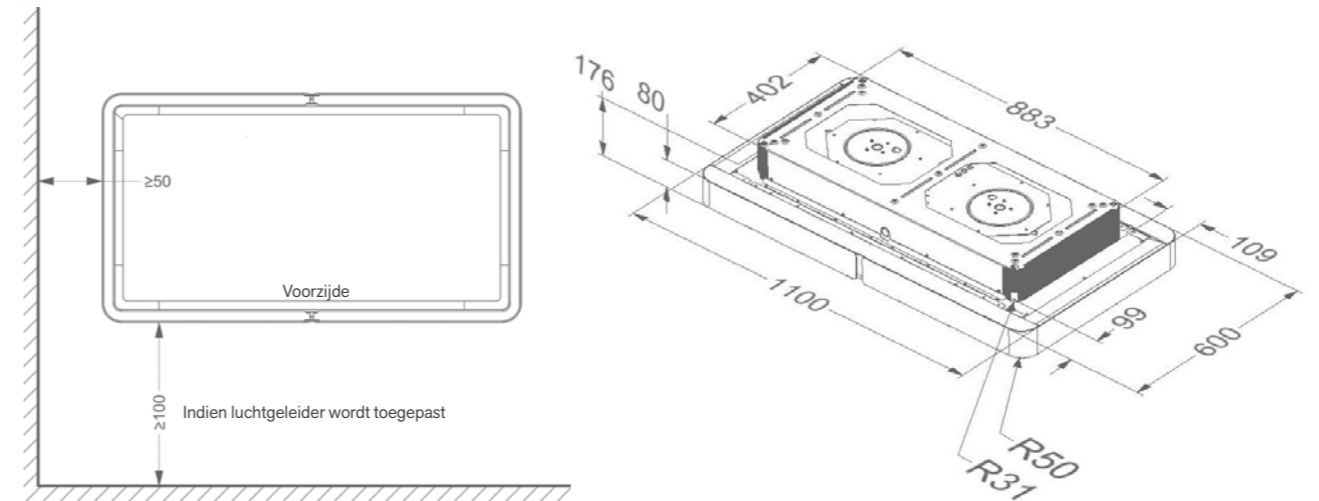
Afmetingen	
Afmetingen (B×D×H) (mm)	1100×600×176
Positie afvoer	Linker- en rechterzijde
Advies montagehoogte met inductie kookplaat (Hmin–Hmax) (mm)	600–1600
Advies montagehoogte met elektrische of keramische kookplaat (Hmin–Hmax) (mm)	600–1600
Montagehoogte met gas kookplaat (Hmin–Hmax) (mm)	650–1600

## Luchthoeveelheid en geluidsniveau

Ref.	Maximale luchthoeveelheid (vrijblazend) (m <sup>3</sup> /u)	Luchthoeveelheid (m <sup>3</sup> /u) / Druk (Pa)				Geluidsniveau in dB(A) geluidsdruk (re 20 µPa) / geluidsvermogen (re 1 pW)			
		Stand I	Stand II	Stand III	Stand IV	Stand I	Stand II	Stand III	Stand IV
230 232	Geïntegreerde motor 1010	187	272	343	504	37 / 49	42 / 54	48 / 60	56 / 68

Geluidsniveau gemeten volgens de norm IEC 60704-2-13, debieten volgens IEC 61591.

## Technische tekeningen



De minimale afstand tussen de linker- en/of rechterzijde van de Cloud tot aan een wand of venster mag niet kleiner zijn dan 50 cm.

Gebruik de meegeleverde luchtgeleider alleen indien de afstand tussen de linker- en/ of rechterzijde van de Cloud tot aan een wand of venster 50 tot 100 cm bedraagt. Aan de voorzijde van de afzuigkap, waar de lucht wordt uitgeblazen, moet de afstand tot aan de wand dan minimaal 100 cm zijn.

Video  
Installatievideo



## Accessoires

	Referentie	Prijs/st	230	232
<b>Diversen</b>				
Monoblock vervangfilters (set per 4)	230.060	€ 410	•	•
Vetfilter (voor vervanging) (bestel 2 st)	230.020	€ 160	•	•
Montageframe Mineral Black	230.520	€ 130	•	
Montageframe wit	230.510	€ 130		•
Afstandsbediening (wit)	840.029	€ 130	•	•





OVER  
NOVY



AZUIGKAP-  
WIZZER



WERKBLAD-  
AFZUIGING



PLAFOND-  
UNITS



INGOUW-  
AFZUIGKAPPEN



ONDERBOUW-  
AFZUIGKAPPEN



WAND-  
SCHOUW-  
KAPPEN



EILAND-  
SCHOUW-  
KAPPEN



AFZUIGKAP-  
ACCESSOIRES



INDUCTIE-  
KOOKPLATEN



DESIGN-  
VERBLICHTING

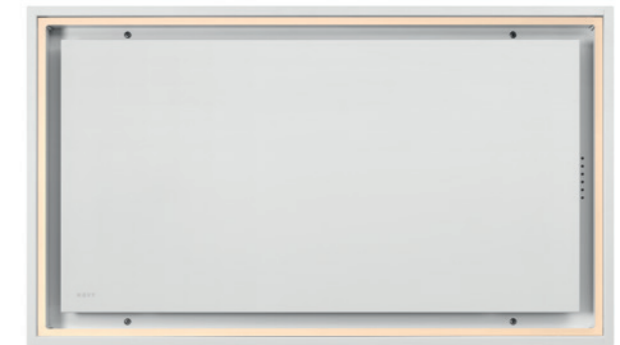


INFO



# Novy Pureline Pro Compact

- Door compacte motor minimale inbouwhoogte van slechts 19,5 cm
- Flexibele installatiemogelijkheden door draaibare motor in meerdere richtingen (links, rechts, voor of achter)
- Maximaal rendement en uitermate stil
- Aanpasbare lichtintenstiteit en kleurwarmte van 2.700 K naar 5.000 K
- Slimline led strip met uitgebreide verlichtingsfunctie voor juiste hoeveelheid licht en sfeer tijdens en na het koken (kookmodus en sfeermodus)
- Automatische snelheidsregeling met de Novy Sense sensor bij detectie van kookdampen en geur (optioneel)
- Bediening mogelijk via smartphone of tablet (Novy Connect), evenals via afstandsbediening
- Recirculatie optioneel: monoblock filter met een levensduur tot 900 kookuren



**Afstand**  
Maximale afstand tussen afzuigkap en kookplaat



**InTouch**  
Standaard met functie voor bediening afzuigkap vanaf kookplaat



**Recirculatie**  
Recirculatie optioneel



**Novy Connect**  
Bediening en instellingen mogelijk via smartphone of tablet



Breedte (cm)	Motor	Kleur	EEI	Luchthoeveelheid powerfunctie (m³/u)	Geluidsniveau bij normale werking in dB(A) (re 1 pW)		Ref.	Prijs/st
					Minimum	Maximum		
90	Geïntegreerde, compacte motor	RVS	B	618	41	62	6910	€ 2.640
	Geïntegreerde, compacte motor	Wit	B	618	41	62	6911	€ 2.640
	Geïntegreerde, compacte motor	Mineral Black	B	618	41	62	6912	€ 2.640
120	Geïntegreerde, compacte motor	RVS	B	619	41	62	6920	€ 2.970
	Geïntegreerde, compacte motor	Wit	B	619	41	62	6921	€ 2.970
	Geïntegreerde, compacte motor	Mineral Black	B	619	41	62	6922	€ 2.970

Geluidsniveau gemeten volgens de norm IEC 60704-2-13, luchthoeveelheid volgens IEC 61591.



Video  
Novy Pureline Pro Compact





## Technische specificaties



**Novy Pureline Pro Compact 90 cm**  
6910 RVS / 6911 wit / 6912 Mineral Black



**Novy Pureline Pro Compact 120 cm**  
6920 RVS / 6921 wit / 6922 Mineral Black

### Funcies

Bediening	Afstandsbediening (zwart) + Novy Connect	Afstandsbediening (zwart) + Novy Connect
Aantal snelheden	3 + powerfunctie	3 + powerfunctie
Powerstand met automatische terugschakeling (min.)	6	6
Automatische snelheidsregeling via Novy Sense sensor	Optioneel (6910.070)	Optioneel (6910.070)
Met geluiddemper	•	•
Recirculatie	Optioneel (monoblock)	Optioneel (monoblock)
InTouch functie voor kookplaten	•	•
Auto-Stop, automatische uitschakeling na 3 uur	•	•
Nalooptestand (min.)	10	10
Reinigingsindicatie voor vetfilter	•	•
Vervangingsindicatie voor recirculatiefilter	•	•

### Verlichting

Soort verlichting (W)	Ledstrip (20) / dimbaar	Ledstrip (21) / dimbaar
Kleur verlichting kookmodus (K)	standaard 4.000 (aanpasbaar tussen 2.700 en 5.000)	standaard 4.000 (aanpasbaar tussen 2.700 en 5.000)
Kleur verlichting sfeermodus (K)	standaard 2.700 (aanpasbaar tussen 2.700 en 5.000)	standaard 2.700 (aanpasbaar tussen 2.700 en 5.000)

### Technische eigenschappen

Kleur	6910 RVS 6911 wit (≈RAL 9003) 6912 Mineral Black (≈RAL 9005)	6920 RVS 6921 wit (≈RAL 9003) 6922 Mineral Black (≈RAL 9005)
Motor geïntegreerd	• (niet demonteerbaar)	• (niet demonteerbaar)
Gewicht afzuigkap (kg)	29	32
Netspanning (V) / Elektrische aansluitwaarde (W)	230 / 210	230 / 210

### Afmetingen

Afmetingen (B×D×H) (mm)	868×508×195	1168×508×195
Uitsparingsmaat (B×D) (mm)	845×485	1145×485
Diameter uitblaasopening (mm)	89×222	89×222
Positie afvoer	Rechts / links / voor / achter	Rechts / links / voor / achter
Advies montagehoogte met inductie kookplaat (Hmin–Hmax) (mm)	600–1600	600–1600
Advies montagehoogte met elektrische of keramische kookplaat (Hmin–Hmax) (mm)	600–1600	600–1600
Montagehoogte met gas kookplaat (Hmin–Hmax) (mm)	650–1600	650–1600

## Luchthoeveelheid en geluidsniveau

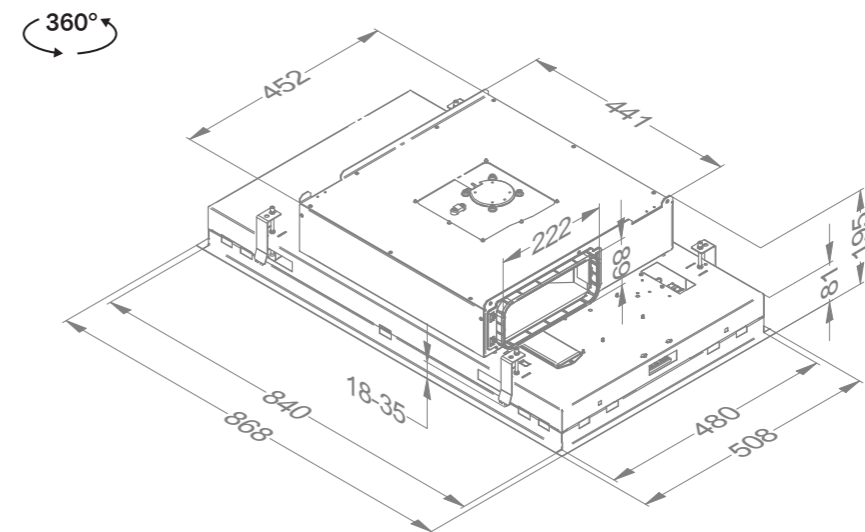
Ref.	Maximale luchthoeveelheid (vrijblazend) (m³/u)	Luchthoeveelheid (m³/u) / Druk (Pa)				Geluidsniveau in dB(A) geluidsdruk (re 20 µPa) / geluidsvermogen (re 1 pW)				
		Stand I	Stand II	Stand III	Powerstand	Stand I	Stand II	Stand III	Powerstand	
6910, 6911, 6912	Geïntegreerde motor	750	257 / 52	474 / 192	550 / 272	618 / 478	29 / 41	44 / 57	48 / 62	50 / 63
6920, 6921, 6922	Geïntegreerde motor	750	251 / 50	468 / 187	548 / 267	619 / 506	28 / 41	45 / 57	50 / 62	51 / 63

Geluidsniveau gemeten volgens de norm IEC 60704-2-13, debieten volgens IEC 61591.

## Technische tekeningen

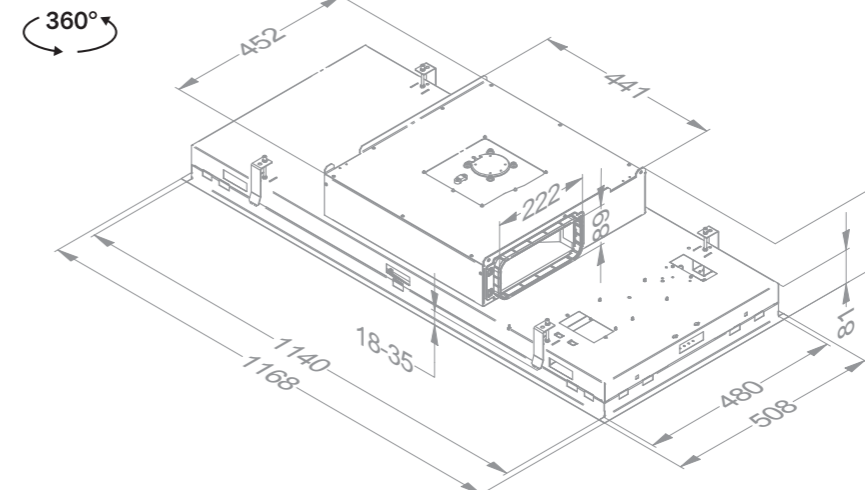
### Novy Pureline Pro Compact 90 cm

6910 / 6911 / 6912



### Novy Pureline Pro Compact 120 cm

6920 / 6921 / 6922



Video  
Installatievideo

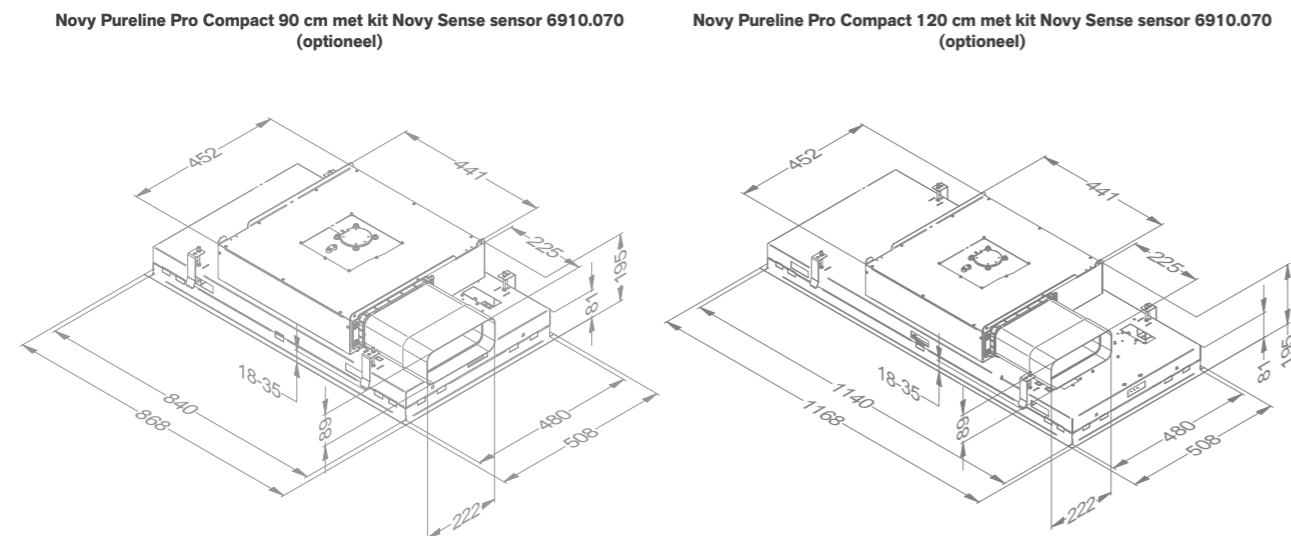


**Accessoires**

	Referentie	Prijs/st	6910	6911	6912	6920	6921	6922
<b>Diversen</b>								
Vetfilter (voor vervanging) (bestel 2 st)	6830.020	€ 60	•	•	•	•	•	•
Input / output module	990.036	€ 170	•	•	•	•	•	•
Platte flexibele buis 89×222×750 mm	906.408	€ 130	•	•	•	•	•	•
Kit Novy Sense sensor voor automatische snelheidsregeling bij detectie van kookdampen en geur	6910.070	€ 275	•	•	•	•	•	•
Afstandsbediening (wit)	840.029	€ 130	•	•	•	•	•	•



**Technische tekeningen**



**Accessoires**

	Referentie	Prijs/st	6910	6911	6912	6920	6921	6922
<b>Recirculatie met uitblaasbox</b>								
Inbouw recirculatiebox met monoblock filter (500×295×270 mm)								
Wit (≈RAL 9003)	841.400	€ 545	•	•	•	•	•	•
Mineral Black (≈RAL 9005)	842.400	€ 545	•	•	•	•	•	•
Grijs (≈RAL 7030)	843.400	€ 545	•	•	•	•	•	•
Monoblock vervangfilter voor recirculatiebox 841.400, 842.400 en 843.400								
	830.055	€ 170	•	•	•	•	•	•
Inbouw recirculatiebox (140 mm hoog) met monoblock filter (820×292×140 mm)								
Wit (≈RAL 9003)	7931.400	€ 595	•	•	•	•	•	•
Mineral Black (≈RAL 9005)	7932.400	€ 595	•	•	•	•	•	•
Grijs (≈RAL 7030)	7933.400	€ 595	•	•	•	•	•	•
Monoblock vervangfilter voor recirculatiebox 7931.400, 7932.400 en 7933.400 (bestel 2 st)								
	7900.055	€ 160	•	•	•	•	•	•

Technische gegevens recirculatieboxen zie p. 226-227



# Novy Pureline Compact



- Door compacte motor minimale inbouwhoogte van slechts 19,5 cm
- Flexibele installatiemogelijkheden door draaibare motor in meerdere richtingen (links, rechts, voor of achter)
- Maximaal rendement en uitermate stil
- Ledverlichting warm wit (2.700 K), aanpasbaar naar neutraal wit (4.000 K)
- Vlak geïntegreerde, dimbare ledverlichting
- Recirculatie optioneel: monoblock filter met een levensduur tot 900 kookuren



**Afstand**  
Maximale afstand tussen afzuigkap en kookplaat



**InTouch**  
Standaard met functie voor bediening afzuigkap vanaf kookplaat



**Recirculatie**  
Recirculatie optioneel



Breedte (cm)	Motor	Kleur	EEI	Luchthoeveelheid powerfunctie (m <sup>3</sup> /u)	Geluidsniveau bij normale werking in dB(A) (re 1 pW)		Ref.	Prijs/st
					Minimum	Maximum		
90	Geïntegreerde, compacte motor	RVS	B	650	38	59	6810	€ 2.360
	Geïntegreerde, compacte motor	Wit	B	650	38	59	6811	€ 2.360
	Geïntegreerde, compacte motor	Mineral Black	B	650	38	59	6812	€ 2.360
120	Geïntegreerde, compacte motor	RVS	B	651	38	59	6820	€ 2.705
	Geïntegreerde, compacte motor	Wit	B	651	38	59	6821	€ 2.705
	Geïntegreerde, compacte motor	Mineral Black	B	651	38	59	6822	€ 2.705

Geluidsniveau gemeten volgens de norm IEC 60704-2-13, luchthoeveelheid volgens IEC 61591.

## Technische specificaties



**Novy Pureline Compact 90 cm**  
6810 RVS / 6811 wit / 6812 Mineral Black



**Novy Pureline Compact 120 cm**  
6820 RVS / 6821 wit / 6822 Mineral Black

### Functies

Bediening	Toetsen + afstandsbediening (wit)	Toetsen + afstandsbediening (wit)
Aantal snelheden	3 + powerfunctie	3 + powerfunctie
Powerstand met automatische terugschakeling (min.)	6	6
Met geluiddemper	•	•
Recirculatie	Optioneel (monoblock)	Optioneel (monoblock)
InTouch functie voor kookplaten	•	•
Auto-Stop, automatische uitschakeling na 3 uur	•	•
Nalooptestand (min.)	10	10
Reinigingsindicatie voor vetfilter	•	•
Vervangingsindicatie voor recirculatiefilter	•	•

### Verlichting

Soort verlichting (aantal/W)	Led (4x2) / dimbaar	Led (4x2) / dimbaar
Kleur verlichting (K)	2.700 of 4.000	2.700 of 4.000
Externe verlichting aansluiten en bedienen met afstandsbediening	Optioneel (kit 990.030)	Optioneel (kit 990.030)

### Technische eigenschappen

	6810 RVS 6811 wit (≈RAL 9003) 6812 Mineral Black (≈RAL 9005)	6820 RVS 6821 wit (≈RAL 9003) 6822 Mineral Black (≈RAL 9005)
Kleur		
Motor geïntegreerd	• (niet demonteerbaar)	• (niet demonteerbaar)
Gewicht afzuigkap / motorhuis (kg)	27,8	30,8
Netspanning (V) / Elektrische aansluitwaarde (W)	230 / 171	230 / 171

### Afmetingen

Afmetingen (BxDxH) (mm)	868x508x195	1168x508x195
Uitsparingsmaat (BxD) (mm)	845x485	1145x485
Diameter uitblaasopening (mm)	89x222	89x222
Positie afvoer	Rechts / links / voor / achter	Rechts / links / voor / achter
Advies montagehoogte met inductie kookplaat (Hmin-Hmax) (mm)	600-1600	600-1600
Advies montagehoogte met elektrische of keramische kookplaat (Hmin-Hmax) (mm)	600-1600	600-1600
Montagehoogte met gas kookplaat (Hmin-Hmax) (mm)	650-1600	650-1600

## Luchthoeveelheid en geluidsniveau

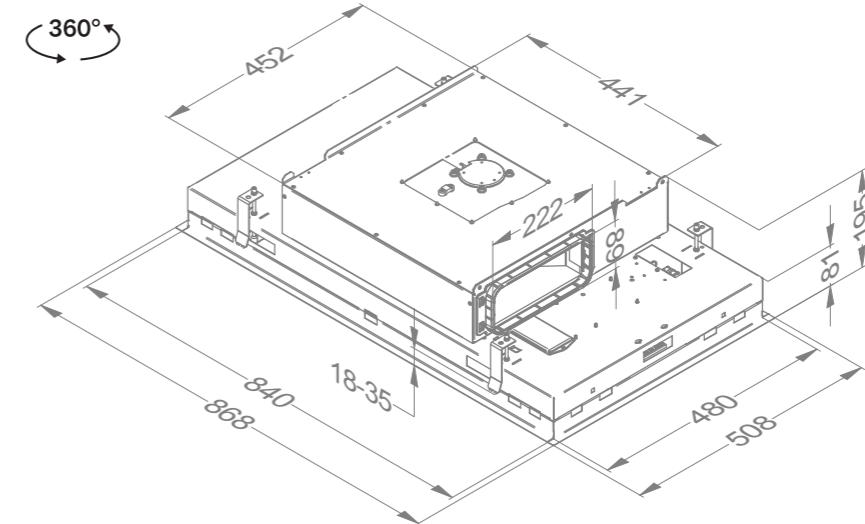
Ref.	Geïntegreerde motor	Maximale luchthoeveelheid (vrijblazend) (m³/u)	Luchthoeveelheid (m³/u) / Druk (Pa)				Geluidsniveau in dB(A) geluidsdruk (re 20 µPa) / geluidsvermogen (re 1 pW)			
			Stand I	Stand II	Stand III	Powerstand	Stand I	Stand II	Stand III	Powerstand
6810, 6811, 6812	Geïntegreerde motor	750	244 / 40	443 / 142	581 / 266	650 / 483	27 / 38	40 / 52	47 / 59	51 / 63
6820, 6821, 6822	Geïntegreerde motor	750	240 / 40	444 / 140	582 / 265	651 / 484	27 / 38	40 / 52	47 / 59	51 / 63

Geluidsniveau gemeten volgens de norm IEC 60704-2-13, debieten volgens IEC 61591.

## Technische tekeningen

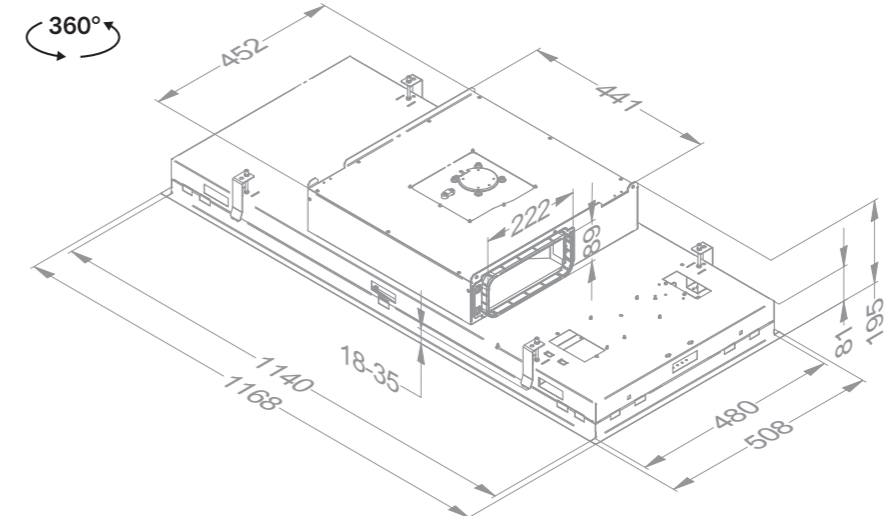
### Novy Pureline Compact 90 cm

6810 / 6811 / 6812



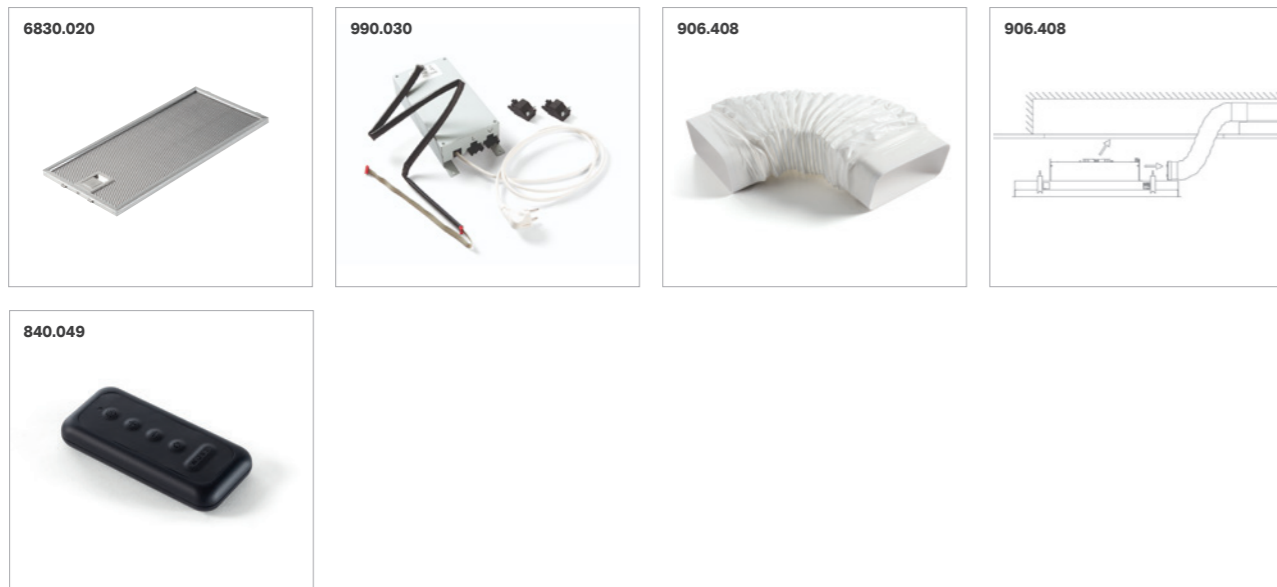
### Novy Pureline Compact 120 cm

6820 / 6821 / 6822



**Accessoires**

	Referentie	Prijs/st	6810	6811	6812	6820	6821	6822
<b>Diversen</b>								
Vetfilter (voor vervanging) (bestel 2 st)	6830.020	€ 60	•	•	•	•	•	•
Kit aansluiting externe klep en/of verlichting	990.030	€ 185	•	•	•	•	•	•
Platte flexibele buis 89 × 222 × 750 mm	906.408	€ 130	•	•	•	•	•	•
Afstandsbediening (zwart)	840.049	€ 130	•	•	•	•	•	•



**Accessoires**

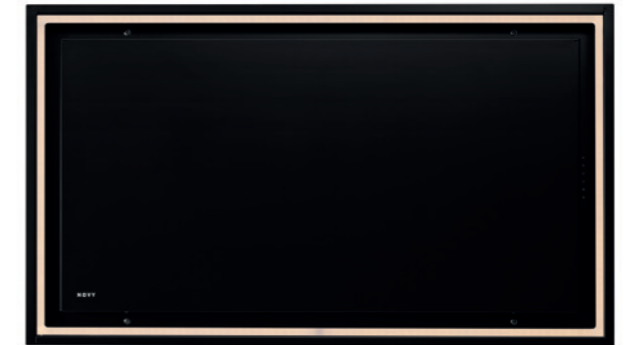
	Referentie	Prijs/st	6810	6811	6812	6820	6821	6822
<b>Recirculatie met uitblaasbox</b>								
Inbouw recirculatiebox met monoblock filter (500 × 295 × 270 mm)								
Wit (≈RAL 9003)	841.400	€ 545	•	•	•	•	•	•
Mineral Black (≈RAL 9005)	842.400	€ 545	•	•	•	•	•	•
Grijs (≈RAL 7030)	843.400	€ 545	•	•	•	•	•	•
Monoblock vervangfilter voor recirculatiebox 841.400, 842.400 en 843.400								
	830.055	€ 170	•	•	•	•	•	•
Inbouw recirculatiebox (140 mm hoog) met monoblock filter (820 × 292 × 140 mm)								
Wit (≈RAL 9003)	7931.400	€ 595	•	•	•	•	•	•
Mineral Black (≈RAL 9005)	7932.400	€ 595	•	•	•	•	•	•
Grijs (≈RAL 7030)	7933.400	€ 595	•	•	•	•	•	•
Monoblock vervangfilter voor recirculatiebox 7931.400, 7932.400 en 7933.400 (bestel 2 st)								
	7900.055	€ 160	•	•	•	•	•	•

Technische gegevens recirculatieboxen zie p. 226-227



# Novy Pureline Pro

- Maximale efficiëntie bij uiterst stille werking
- Aanpasbare lichtintensiteit en kleurwarmte van 2.700 K naar 5.000 K
- Slimline led strip met uitgebreide verlichtingsfunctie voor juiste hoeveelheid licht en sfeer tijdens en na het koken (kookmodus en sfeermodus)
- Automatische snelheidsregeling met de Novy Sense sensor bij detectie van kookdampen en geur (optioneel)
- Cubic motor; draaibaar in alle richtingen en met optionele kit demonteerbaar voor plaatsing op afstand binnen
- Bediening mogelijk via smartphone of tablet (Novy Connect), evenals via afstandsbediening
- Recirculatie optioneel: monoblock filter met een levensduur tot 900 kookuren



**Afstand**  
Maximale afstand tussen afzuigkap en kookplaat



**InTouch**  
Standaard met functie voor bediening afzuigkap vanaf kookplaat



**Recirculatie**  
Recirculatie optioneel



**Novy Connect**  
Bediening en instellingen mogelijk via smartphone of tablet



Breedte (cm)	Motor	Kleur	EEI	Luchthoeveelheid powerfunctie (m³/u)	Geluidsniveau bij normale werking in dB(A) (re 1 pW)		Ref.	Prijs/st
					Minimum	Maximum		
90	Geïntegreerde, cubic motor of op afstand binnen <sup>(1)</sup>	RVS	A	713	41	59	6930	€ 2.590
	Geïntegreerde, cubic motor of op afstand binnen <sup>(1)</sup>	Wit	A	713	41	59	6931	€ 2.590
	Geïntegreerde, cubic motor of op afstand binnen <sup>(1)</sup>	Mineral Black	A	713	41	59	6932	€ 2.590
120	Geïntegreerde, cubic motor of op afstand binnen <sup>(1)</sup>	RVS	A	714	39	59	6940	€ 2.920
	Geïntegreerde, cubic motor of op afstand binnen <sup>(1)</sup>	Wit	A	714	39	59	6941	€ 2.920
	Geïntegreerde, cubic motor of op afstand binnen <sup>(1)</sup>	Mineral Black	A	714	39	59	6942	€ 2.920

Geluidsniveau gemeten volgens de norm IEC 60704-2-13, luchthoeveelheid volgens IEC 61591.

(1) Om de motor op afstand binnen te plaatsen, dient u het extra accessoire 800.991 te bestellen.

Video  
Novy Pureline Pro



## Technische specificaties



**Novy Pureline Pro 90 cm**  
6930 RVS / 6931 wit / 6932 Mineral Black



**Novy Pureline Pro 120 cm**  
6940 RVS / 6941 wit / 6942 Mineral Black

### Functies

Bediening	Afstandsbediening (zwart) + Novy Connect	Afstandsbediening (zwart) + Novy Connect
Aantal snelheden	3 + powerfunctie	3 + powerfunctie
Powerstand met automatische terugschakeling (min.)	6	6
Automatische snelheidsregeling via Novy Connect	Optioneel (6930.060)	Optioneel (6930.060)
Met geluiddemper	•	•
Recirculatie	Optioneel (monoblock)	Optioneel (monoblock)
InTouch functie voor kookplaten	•	•
Auto-Stop, automatische uitschakeling na 3 uur	•	•
Nalooptestand (min.)	10	10
Reinigingsindicatie voor vetfilter	•	•
Vervangingsindicatie voor recirculatiefilter	•	•

### Verlichting

Soort verlichting (W)	Ledstrip (20) / dimbaar	Ledstrip (21) / dimbaar
Kleur verlichting kookmodus (K)	standaard 4.000 (aanpasbaar tussen 2.700 en 5.000)	standaard 4.000 (aanpasbaar tussen 2.700 en 5.000)
Kleur verlichting sfeermodus (K)	standaard 2.700 (aanpasbaar tussen 2.700 en 5.000)	standaard 2.700 (aanpasbaar tussen 2.700 en 5.000)

### Technische eigenschappen

Kleur	6930 RVS 6931 wit (≈RAL 9003) 6932 Mineral Black (≈RAL 9005)	6940 RVS 6941 wit (≈RAL 9003) 6942 Mineral Black (≈RAL 9005)
Motor geïntegreerd	•	•
Mogelijkheid om de motor op afstand te plaatsen binnenshuis	Optioneel (kit 800.991)	Optioneel (kit 800.991)
Gewicht afzuigkap / motorhuis (kg)	23 / 6	26 / 6
Netspanning (V) / Elektrische aansluitwaarde (W)	230 / 230	230 / 230

### Afmetingen

Afmetingen (B×D×H) (mm)	868×508×319	1168×508×319
Hoogte plafondunit incl. montage klemmen (zonder motorbox) (mm)	133	133
Uitsparingsmaat (B×D) (mm)	845×485	1145×485
Diameter uitblaasopening (mm)	150	150
Positie afvoer	Boven / rechts / links / voor / achter	Boven / rechts / links / voor / achter
Advies montagehoogte met inductie kookplaat (Hmin–Hmax) (mm)	600–1600	600–1600
Advies montagehoogte met elektrische of keramische kookplaat (Hmin–Hmax) (mm)	600–1600	600–1600
Montagehoogte met gas kookplaat (Hmin–Hmax) (mm)	650–1600	650–1600

## Luchthoeveelheid en geluidsniveau

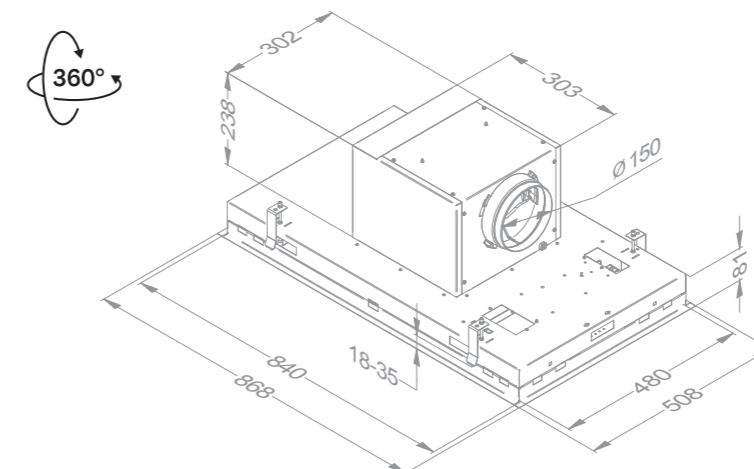
Ref.	Maximale luchthoeveelheid (vrijblazend) (m³/u)	Luchthoeveelheid (m³/u) / Druk (Pa)				Geluidsniveau in dB(A) geluidsdruk (re 20 µPa) / geluidsvermogen (re 1 pW)				
		Stand I	Stand II	Stand III	Powerstand	Stand I	Stand II	Stand III	Powerstand	
6930, 6931, 6932	Geïntegreerde motor	975	275 / 123	470 / 349	616 / 383	713 / 385	28 / 41	40 / 52	46 / 59	49 / 61
6940, 6941, 6942	Geïntegreerde motor	975	262 / 98	466 / 343	617 / 391	714 / 391	27 / 39	40 / 52	46 / 59	49 / 62

Geluidsniveau gemeten volgens de norm IEC 60704-2-13, debieten volgens IEC 61591.

## Technische tekeningen

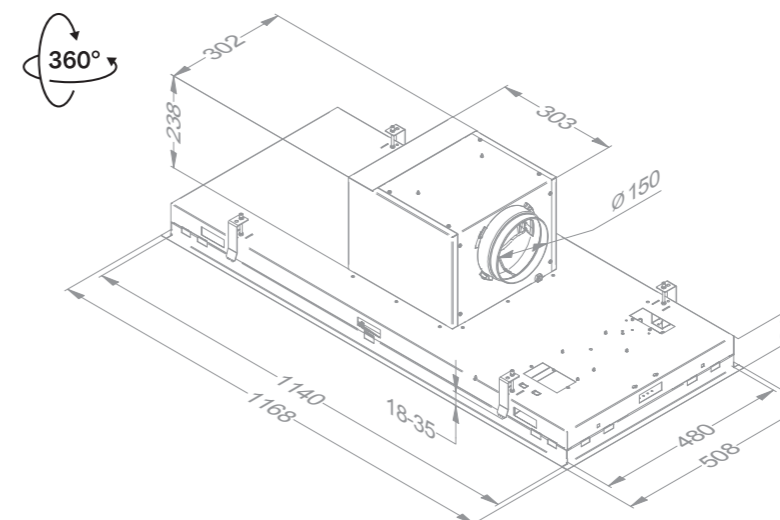
### Novy Pureline Pro 90 cm

6930 / 6931 / 6932



### Novy Pureline Pro 120 cm

6940 / 6941 / 6942



Video  
Installatievideo







# Novy Pureline met verlichting



- Maximaal rendement en uitermate stil
- Flexibele installatie dankzij modellen:
  - Cubic motor; draaibaar in alle richtingen en met optionele kit demonteerbaar voor plaatsing op afstand binnen
  - Zonder motor; voor toepassingen met buitenmotor
- Vlak geïntegreerde, dimbare ledverlichting
- Ledverlichting warm wit (2.700 K), aanpasbaar naar neutraal wit (4.000 K)
- Recirculatie optioneel: monoblock filter met een levensduur tot 900 kookuren



**Afstand**  
Maximale afstand tussen afzuigkap en kookplaat



**InTouch**  
Standaard met functie voor bediening afzuigkap vanaf kookplaat



**Recirculatie**  
Recirculatie optioneel



Breedte (cm)	Motor	Kleur	EEI	Debiet powerfunctie (m <sup>3</sup> /u)	Geluidsniveau bij normale werking in dB(A) (re 1 pW)		Ref.	Prijs/st
					Minimum	Maximum		
90	Geïntegreerde Cubic motor of op afstand binnen <sup>(2)</sup>	RVS	A+	634	34	55	6830	€ 2.455
	Geïntegreerde Cubic motor of op afstand binnen <sup>(2)</sup>	Wit	A+	634	34	55	6831	€ 2.455
	Zonder motor <sup>(1)</sup>	RVS		(1)	(1)	(1)	6835	€ 2.215
	Zonder motor <sup>(1)</sup>	Wit		(1)	(1)	(1)	6836	€ 2.215
120	Geïntegreerde Cubic motor of op afstand binnen <sup>(2)</sup>	RVS	A+	615	35	55	6840	€ 2.820
	Geïntegreerde Cubic motor of op afstand binnen <sup>(2)</sup>	Wit	A+	615	35	55	6841	€ 2.820
	Zonder motor <sup>(1)</sup>	RVS		(1)	(1)	(1)	6845	€ 2.580
	Zonder motor <sup>(1)</sup>	Wit		(1)	(1)	(1)	6846	€ 2.580

Geluidsniveau gemeten volgens de norm IEC 60704-2-13, debieten volgens IEC 61591.

(1) Dit model dient aangesloten te worden op een gevelmotor of platdakmotor (zie accessoires).  
 (2) Om de motor op afstand binnen te plaatsen, dient u het extra accessoire 800.991 te bestellen.

## Technische specificaties



**Novy Pureline 90 cm  
6830 RVS / 6831 wit**



**Novy Pureline 90 cm  
6835 RVS / 6836 wit  
Zonder motor**



**Novy Pureline 120 cm  
6840 RVS / 6841 wit**



**Novy Pureline 120 cm  
6845 RVS / 6846 wit  
Zonder motor**

### Funcies

Bediening	Toetsen + afstandsbediening (wit)	Toetsen + afstandsbediening (wit)	Toetsen + afstandsbediening (wit)	Toetsen + afstandsbediening (wit)
Aantal snelheden	3 + powerfunctie	3 + powerfunctie	3 + powerfunctie	3 + powerfunctie
Powerstand met automatische terugschakeling (min.)	6	6	6	6
Met geluiddemper	•	•	•	•
Recirculatie	Optioneel (monoblock)	•	Optioneel (monoblock)	•
InTouch functie voor kookplaten	•	•	•	•
Auto-Stop, automatische uitschakeling na 3 uur	•	•	•	•
Naloopstand (min.)	10	10	10	10
Reinigingsindicatie voor vetfilter	•	•	•	•
Vervangingsindicatie voor recirculatiefilter	•	•	•	•

### Verlichting

Soort verlichting (aantal/W)	Led (4x2) / dimbaar	Led (4x2) / dimbaar	Led (4x2) / dimbaar	Led (4x2) / dimbaar
Kleur verlichting (K)	2.700 of 4.000	2.700 of 4.000	2.700 of 4.000	2.700 of 4.000
Externe verlichting aansluiten en bedienen met afstandsbediening	Optioneel (kit 990.030)	Optioneel (kit 990.030)	Optioneel (kit 990.030)	Optioneel (kit 990.030)

### Technische eigenschappen

Kleur	6830 RVS 6831 wit (≈RAL 9003)	6835 RVS 6836 wit (≈RAL 9003)	6840 RVS 6841 wit (≈RAL 9003)	6845 RVS 6846 wit (≈RAL 9003)
Motor geïntegreerd	•	•	•	•
Mogelijkheid om de motor op afstand te plaatsen binnenshuis	Optioneel (kit 800.991)	•	Optioneel (kit 800.991)	•
Zonder motor (geschikt voor gevelmotor, dakmotor voor buitenshuis)	•	• <sup>(1)</sup>	•	• <sup>(1)</sup>
Gewicht afzuigkap / motorhuis (kg)	21,5 / 6	16,5 + motor	24,5 / 6	19,5 + motor
Netspanning (V) / Elektrische aansluitwaarde (W)	230 / 117	230 / 13 + motor	230 / 118	230 / 13 + motor

### Afmetingen

Afmetingen (BxDxH) (mm)	868x508x319	868x508x81	1168x508x319	1168x508x81
Hoogte plafondunit incl. montage klemmen (zonder motorbox) (mm)	133	133	133	133
Uitsparingsmaat (BxD) (mm)	845x485	845x485	1145x485	1145x485
Diameter uitblaasopening (mm)	150	150	150	150
Positie afvoer	Boven / rechts / links / voor / achter	Boven	Boven / rechts / links / voor / achter	Boven
Advies montagehoogte met inductie kookplaat (Hmin-Hmax) (mm)	600-1600	600-1600	600-1600	600-1600
Advies montagehoogte met elektrische of keramische kookplaat (Hmin-Hmax) (mm)	600-1600	600-1600	600-1600	600-1600
Montagehoogte met gas kookplaat (Hmin-Hmax) (mm)	650-1600	650-1600	650-1600	650-1600

(1) De afzuigkap dient aangesloten te worden op een gevelmotor of platdakmotor (zie accessoires). De luchthoeveelheid / geluidsniveau is afhankelijk van het type motor en de installatie.

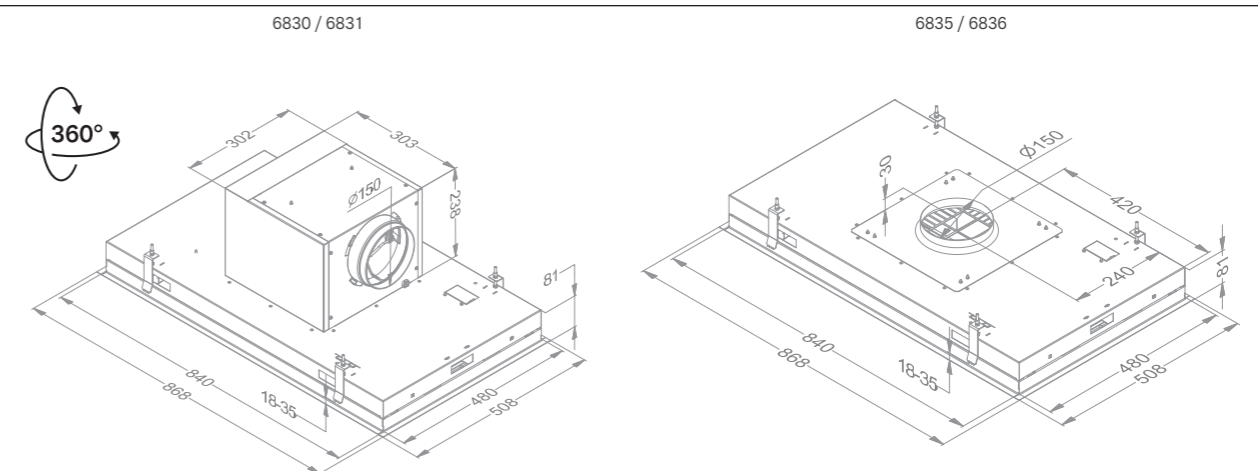
## Luchthoeveelheid en geluidsniveau

Ref.	Maximale luchthoeveelheid (vrijblazend) (m³/u)	Luchthoeveelheid (m³/u) / Druk (Pa)				Geluidsniveau in dB(A) geluidsdruk (re 20 µPa) / geluidsvermogen (re 1 pW)				
		Stand I	Stand II	Stand III	Powerstand	Stand I	Stand II	Stand III	Powerstand	
6830, 6831	Geïntegreerde motor	815	234 / 66	416 / 238	549 / 381	634 / 379	22 / 34	35 / 48	42 / 55	46 / 59
6835, 6836	Zonder motor	(1)	(1)	(1)	(1)	(1)	(1)	(1)	(1)	(1)
6840, 6841	Geïntegreerde motor	815	246 / 84	407 / 251	535 / 382	615 / 384	24 / 35	35 / 47	42 / 55	46 / 58
6845, 6846	Zonder motor	(1)	(1)	(1)	(1)	(1)	(1)	(1)	(1)	(1)

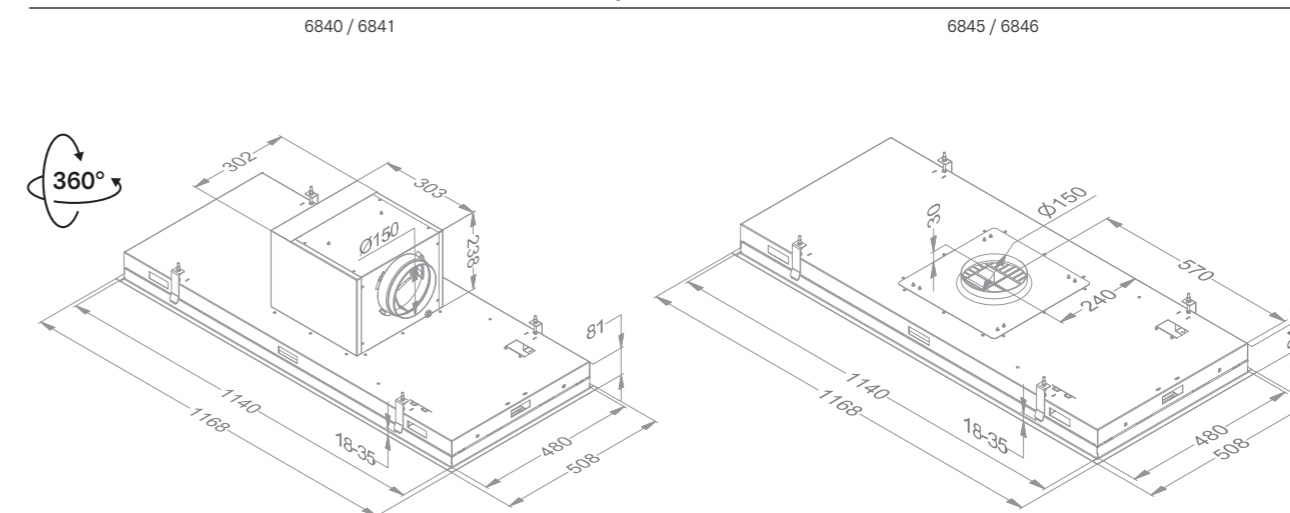
Geluidsniveau gemeten volgens de norm IEC 60704-2-13, debieten volgens IEC 61591.

## Technische tekeningen

### Novy Pureline 90 cm



### Novy Pureline 120 cm



(1) De afzuigkap dient aangesloten te worden op een gevelmotor of platdakmotor (zie accessoires). De luchthoeveelheid / geluidsniveau is afhankelijk van het type motor en de installatie.

### Accessoires

	Referentie	Prijs/st	6830	6831	6835	6836	6840	6841	6845	6846
<b>Motor op afstand</b>										
Binnenmotor	245.999	€ 670			•	•			•	•
Gevelmotor, minstens 5 m tussen afzuigkap en motor	445.999	€ 1.080			•	•			•	•
Dakmotor 48,8 cm hoog	745.999	€ 1.825			•	•			•	•
Dakmotor met geluiddemper 78,4 cm hoog	755.999	€ 2.100			•	•			•	•
Technische gegevens motoren zie p. 228-229										
<b>Diversen</b>										
Vetfilter (voor vervanging) (bestel 2 st)	6830.020	€ 60	•	•	•	•	•	•	•	•
Kit om motor op afstand binnenshuis te monteren	800.991	€ 160	•	•			•	•		
Adapter voor aansluiting plat kanaal (positie afvoer rechts, links, voor of achter)	6830.053	€ 160	•	•	•	•	•	•	•	•
Verlengkabel voor motor op afstand (5 m)	7000.092	€ 55			•	•			•	•
Verlengkabel voor motor op afstand (5 m)	7000.094	€ 55	•	•			•	•		
Kit aansluiting externe klep en/of verlichting	990.030	€ 185	•	•	•	•	•	•	•	•
Afstandsbediening (zwart)	840.049	€ 130	•	•	•	•	•	•	•	•

### Accessoires

	Referentie	Prijs/st	6830	6831	6835	6836	6840	6841	6845	6846
<b>Recirculatie met uitblaasbox</b>										
Inbouw recirculatiebox met monoblock filter (500x295x270 mm)										
Wit (≈RAL 9003)	841.400	€ 545	•	•			•	•		
Mineral Black (≈RAL 9005)	842.400	€ 545	•	•			•	•		
Grijs (≈RAL 7030)	843.400	€ 545	•	•			•	•		
Monoblock vervangfilter voor recirculatiebox 841.400, 842.400 en 843.400										
	830.055	€ 170	•	•			•	•		
Inbouw recirculatiebox (140 mm hoog) met monoblock filter (820x292x140 mm)										
Wit (≈RAL 9003)	7931.400	€ 595	•	•			•	•		
Mineral Black (≈RAL 9005)	7932.400	€ 595	•	•			•	•		
Grijs (≈RAL 7030)	7933.400	€ 595	•	•			•	•		
Monoblock vervangfilter voor recirculatiebox 7931.400, 7932.400 en 7933.400 (bestel 2 st)										
	7900.055	€ 160	•	•			•	•		
Technische gegevens recirculatieboxen zie p. 226-227										
<b>Recirculatie zonder uitblaasbox</b>										
Monoblock filter (ook vervanging)										
	6830.060	€ 200	•	•			•	•		



# Novy Pureline zonder verlichting



- Maximale efficiëntie bij uiterst stille werking
- Flexibele installatie dankzij modellen:
  - Cubic motor; draaibaar in alle richtingen en demonteerbaar voor plaatsing op afstand binnen
  - Zonder motor; voor toepassingen met buitenmotor
- Zonder verlichting, voor vrije invulling lichtplan
- Mogelijkheid om externe verlichting aan te sluiten en te bedienen met afstandsbediening
- Recirculatie optioneel: monoblock filter met een levensduur tot 900 kookuren



**Afstand**  
Maximale afstand tussen afzuigkap en kookplaat



**InTouch**  
Standaard met functie voor bediening afzuigkap vanaf kookplaat



**Recirculatie**  
Recirculatie optioneel



Breedte (cm)	Motor	Kleur	EEI	Debiet powerfunctie (m <sup>3</sup> /u)	Geluidsniveau bij normale werking in dB(A) (re 1 pW)		Ref.	Prijs/st
					Minimum	Maximum		
90	Geïntegreerde Cubic motor / op afstand binnen <sup>(2)</sup>	RVS	A++	624	35	55	6833	€ 2.455
	Geïntegreerde Cubic motor / op afstand binnen <sup>(2)</sup>	Wit	A++	624	35	55	6834	€ 2.455
	Zonder motor <sup>(1)</sup>	RVS		<sup>(1)</sup>	<sup>(1)</sup>	<sup>(1)</sup>	6838	€ 2.215
	Zonder motor <sup>(1)</sup>	Wit		<sup>(1)</sup>	<sup>(1)</sup>	<sup>(1)</sup>	6839	€ 2.215
120	Geïntegreerde Cubic motor / op afstand binnen <sup>(2)</sup>	RVS	A++	611	36	55	6843	€ 2.820
	Geïntegreerde Cubic motor / op afstand binnen <sup>(2)</sup>	Wit	A++	611	36	55	6844	€ 2.820
	Zonder motor <sup>(1)</sup>	RVS		<sup>(1)</sup>	<sup>(1)</sup>	<sup>(1)</sup>	6848	€ 2.580
	Zonder motor <sup>(1)</sup>	Wit		<sup>(1)</sup>	<sup>(1)</sup>	<sup>(1)</sup>	6849	€ 2.580

Geluidsniveau gemeten volgens de norm IEC 60704-2-13, debieten volgens IEC 61591.

(1) Dit model dient aangesloten te worden op een gevelmotor of platdakmotor (zie accessoires).  
 (2) Om de motor op afstand binnen te plaatsen, dient u het extra accessoire 800.991 te bestellen.



## Technische specificaties



**Novy Pureline 90 cm**  
6833 RVS / 6834 wit



**Novy Pureline 90 cm**  
6838 RVS / 6839 wit  
Zonder motor



**Novy Pureline 120 cm**  
6843 RVS / 6844 wit



**Novy Pureline 120 cm**  
6848 RVS / 6849 wit  
Zonder motor

### Funcies

Bediening	Toetsen + afstandsbediening (wit)	Toetsen + afstandsbediening (wit)	Toetsen + afstandsbediening (wit)	Toetsen + afstandsbediening (wit)
Aantal snelheden	3 + powerfunctie	3 + powerfunctie	3 + powerfunctie	3 + powerfunctie
Powerstand met automatische terugschakeling (min.)	6	6	6	6
Met geluidemper	•	•	•	•
Recirculatie	Optioneel (monoblock)	•	Optioneel (monoblock)	•
InTouch functie voor kookplaten	•	•	•	•
Auto-Stop, automatische uitschakeling na 3 uur	•	•	•	•
Naloopstand (min.)	10	10	10	10
Reinigingsindicatie voor vetfilter	•	•	•	•
Vervangingsindicatie voor recirculatiefilter	•	•	•	•

### Verlichting

Externe verlichting aansluiten en bedienen met afstandsbediening (W)	Max. 300 (of met relais > 300)	Max. 300 (of met relais > 300)	Max. 300 (of met relais > 300)	Max. 300 (of met relais > 300)
--	--------------------------------	--------------------------------	--------------------------------	--------------------------------

### Technische eigenschappen

Kleur	6833 RVS 6834 wit (≈RAL 9003)	6838 RVS 6839 wit (≈RAL 9003)	6843 RVS 6844 wit (≈RAL 9003)	6848 RVS 6849 wit (≈RAL 9003)
Motor geïntegreerd	•	•	•	•
Mogelijkheid om de motor op afstand te plaatsen binnenshuis	Optioneel (kit 800.991)	•	Optioneel (kit 800.991)	•
Zonder motor (geschikt voor gevelmotor, dakmotor voor buitenshuis)	•	• (1)	•	• (1)
Gewicht afzuigkap / motorhuis (kg)	21,5 / 6	16,5 + motor	24,5 / 6	19,5 + motor
Netspanning (V) / Elektrische aansluitwaarde (W)	230 / 105	230 / 0 + motor	230 / 105	230 / 0 + motor

### Afmetingen

Afmetingen (BxDxH) (mm)	868x508x319	868x508x81	1168x508x319	1168x508x81
Hoogte plafondunit incl. montage klemmen (zonder motorbox) (mm)	133	133	133	133
Uitsparingsmaat (BxD) (mm)	845x485	845x485	1145x485	1145x485
Diameter uitblaasopening (mm)	150	150	150	150
Positie afvoer	Boven / rechts / links / voor / achter	Boven	Boven / rechts / links / voor / achter	Boven
Advies montagehoogte met inductie kookplaat (Hmin-Hmax) (mm)	600-1600	600-1600	600-1600	600-1600
Advies montagehoogte met elektrische of keramische kookplaat (Hmin-Hmax) (mm)	600-1600	600-1600	600-1600	600-1600
Montagehoogte met gas kookplaat (Hmin-Hmax) (mm)	650-1600	650-1600	650-1600	650-1600

(1) De afzuigkap dient aangesloten te worden op een gevelmotor of platdakmotor. De luchthoeveelheid / geluidsniveau is afhankelijk van het type motor en de installatie.

## Luchthoeveelheid en geluidsniveau

Ref.	Maximaal vrijblazend ventilatordebiet (m <sup>3</sup> /u)	Luchthoeveelheid (m <sup>3</sup> /u) / Druk (Pa)				Geluidsniveau in dB(A) geluidsdruk (re 20 µPa) / geluidsvermogen (re 1 pW)				
		Stand I	Stand II	Stand III	Powerstand	Stand I	Stand II	Stand III	Powerstand	
6833, 6834	Geïntegreerde motor	815	256 / 86	417 / 382	549 / 284	624 / 382	24 / 35	35 / 47	42 / 55	46 / 58
6838, 6839	Zonder motor	(1)	(1)	(1)	(1)	(1)	(1)	(1)	(1)	(1)
6843, 6844	Geïntegreerde motor	815	227 / 69	398 / 240	530 / 381	611 / 382	26 / 36	35 / 46	42 / 55	46 / 57
6848, 6849	Zonder motor	(1)	(1)	(1)	(1)	(1)	(1)	(1)	(1)	(1)

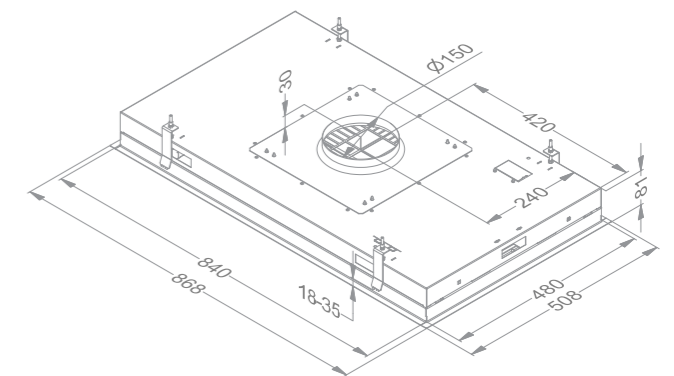
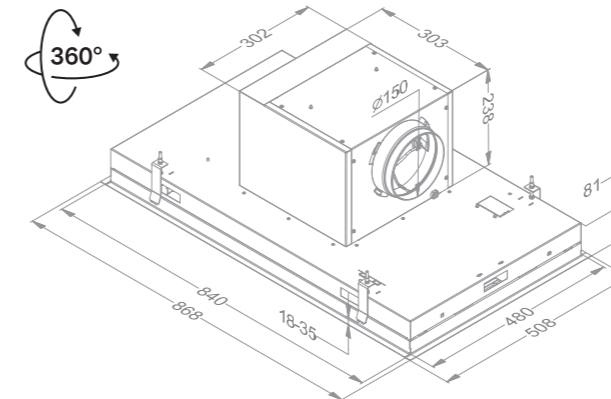
Geluidsniveau gemeten volgens de norm IEC 60704-2-13, debieten volgens IEC 61591.

## Technische tekeningen

### Novy Pureline 90 cm

6833 / 6834

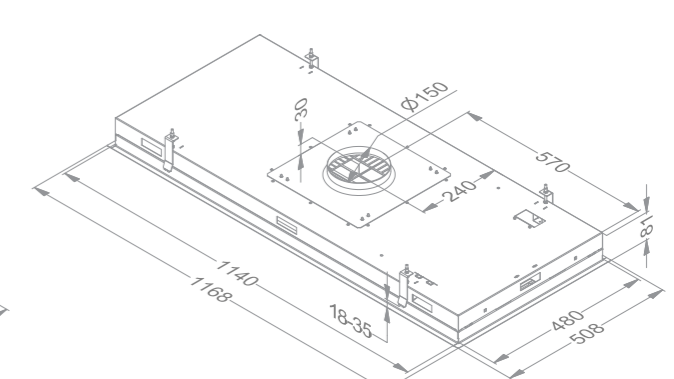
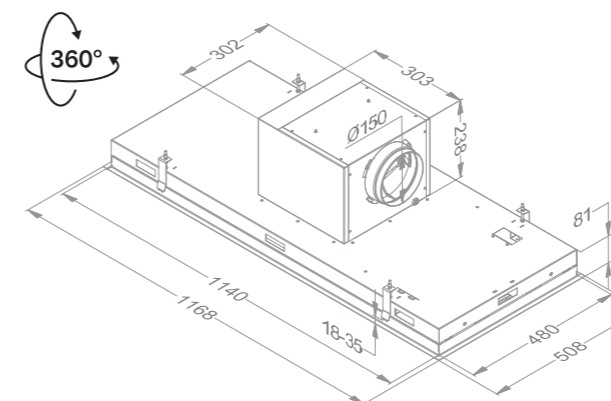
6838 / 6839



### Novy Pureline 120 cm

6843 / 6844

6848 / 6849



(1) De afzuigkap dient aangesloten te worden op een gevelmotor of platdakmotor. De luchthoeveelheid / geluidsniveau is afhankelijk van het type motor en de installatie.

**Accessoires**

	Referentie	Prijs/st	6833	6834	6838	6839	6843	6844	6848	6849
<b>Motor op afstand</b>										
Binnenmotor	245.999	€ 670			•	•			•	•
Gevelmotor, minstens 5 m tussen afzuigkap en motor	445.999	€ 1.080			•	•			•	•
Dakmotor 48,8 cm hoog	745.999	€ 1.825			•	•			•	•
Dakmotor met geluiddemper 78,4 cm hoog	755.999	€ 2.100			•	•			•	•
<small>Technische gegevens motoren zie p. 228-229</small>										
<b>Diversen</b>										
Vetfilter (voor vervanging) (bestel 2 st)	6830.020	€ 60	•	•	•	•	•	•	•	•
Kit om motor op afstand binnenshuis te monteren	800.991	€ 160	•	•			•	•		
Adapter voor aansluiting plat kanaal (positie afvoer rechts, links, voor of achter)	6830.053	€ 160	•	•	•	•	•	•	•	•
Verlengkabel voor motor op afstand (5m)	7000.092	€ 55			•	•			•	•
Verlengkabel voor motor op afstand (5m)	7000.094	€ 55	•	•			•	•		
Kit aansluiting externe klep en/of verlichting	990.030	€ 185	•	•	•	•	•	•	•	•
Afstandsbediening (zwart)	840.049	€ 130	•	•	•	•	•	•	•	•

**Accessoires**

	Referentie	Prijs/st	6833	6834	6838	6839	6843	6844	6848	6849
<b>Recirculatie</b>										
Inbouw recirculatiebox met monoblock filter (500x295x270 mm)										
Wit (≈RAL 9003)	841.400	€ 545	•	•			•	•		
Mineral Black (≈RAL 9005)	842.400	€ 545	•	•			•	•		
Grijs (≈RAL 7030)	843.400	€ 545	•	•			•	•		
Monoblock vervangfilter voor recirculatiebox 841.400, 842.400 en 843.400										
	830.055	€ 170	•	•			•	•		
Inbouw recirculatiebox (140 mm hoog) met monoblock filter (820x292x140 mm)										
Wit (≈RAL 9003)	7931.400	€ 595	•	•			•	•		
Mineral Black (≈RAL 9005)	7932.400	€ 595	•	•			•	•		
Grijs (≈RAL 7030)	7933.400	€ 595	•	•			•	•		
Monoblock vervangfilter voor recirculatiebox 7931.400, 7932.400 en 7933.400 (bestel 2 st)										
	7900.055	€ 160	•	•			•	•		
<small>Technische gegevens recirculatieboxen zie p. 226-227</small>										
<b>Recirculatie zonder uitblaasbox</b>										
Monoblock filter (ook vervanging)	6830.060	€ 200	•	•			•	•		



# Novy Maxi Pureline

- Zeer krachtige werking
- Ideaal boven extra groot kookoppervlak
- Industriële look
- Zonder verlichting, voor vrije invulling lichtplan
- Mogelijkheid om externe verlichting aan te sluiten en te bedienen met afstandsbediening
- Recirculatie optioneel: monoblock filter met een levensduur tot 900 kookuren



**Afstand**  
Maximale afstand tussen afzuigkap en kookplaat



**InTouch**  
Standaard met functie voor bediening afzuigkap vanaf kookplaat



**Recirculatie**  
Recirculatie optioneel



## Geluidsniveau bij normale werking in dB(A) (re 1 pW)

Breedte (cm)	Motor	Kleur	Luchthoeveelheid powerfunctie (m <sup>3</sup> /u)	Minimum	Maximum	Ref.	Prijs/st
150	Zonder motor <sup>(1)</sup>	RVS	<sup>(1)</sup>	<sup>(1)</sup>	<sup>(1)</sup>	855	€ 2.555
	Zonder motor <sup>(1)</sup>	Wit	<sup>(1)</sup>	<sup>(1)</sup>	<sup>(1)</sup>	856	€ 2.555

Geluidsniveau gemeten volgens de norm IEC 60704-2-13, debieten volgens IEC 61591.

<sup>(1)</sup> Dit model dient aangesloten te worden op 2 binnenmotoren, gevelmotoren of platdakmotoren (zie accessoires).

## Technische specificaties



**Novy Maxi Pureline**  
855 RVS / 856 wit

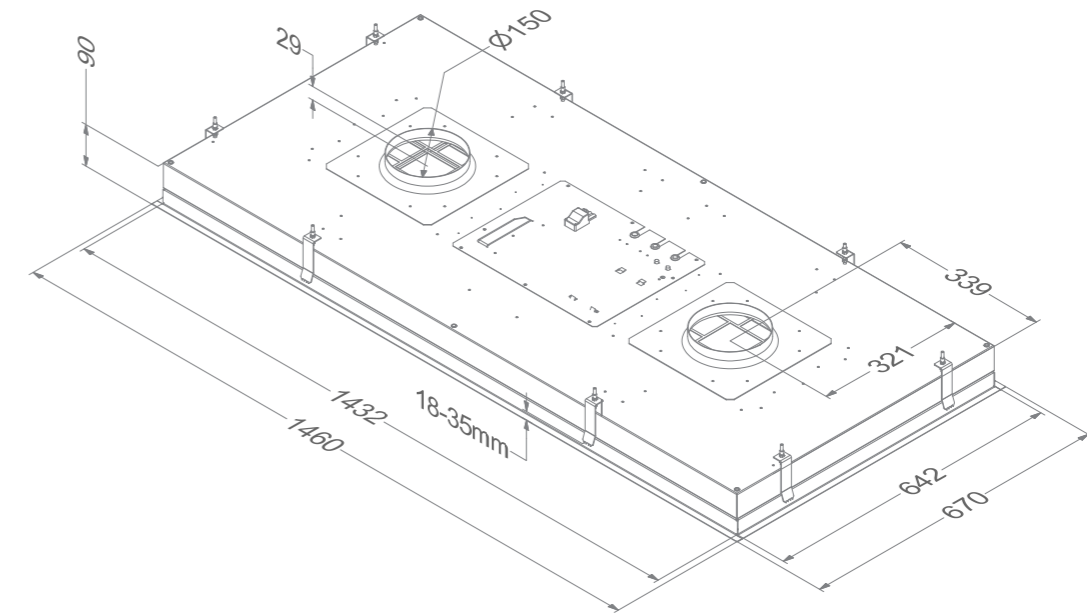
Functies	
Bediening	Toetsen + afstandsbediening (wit)
Aantal snelheden	3 + powerfunctie
Powerstand met automatische terugschakeling (min.)	6
Recirculatie	Optioneel (in combinatie met 2 binnenmotoren 245.999)
InTouch functie voor kookplaten	•
Auto-Stop, automatische uitschakeling na 3 uur	•
Naloopstand (min.)	10
Reinigingsindicatie voor vetfilter	•
Vervangingsindicatie voor recirculatiefilter	•
Verlichting	
Externe verlichting aansluiten of bedienen met afstandsbediening (W)	Max. 300 (of met relais >300)
Technische eigenschappen	
Kleur	855 RVS 856 wit (≈RAL 9003)
Zonder motor (geschikt voor binnenmotor, gevelmotor, dakmotor voor buitenshuis)	• (1)
Gewicht afzuigkap / motorhuis (kg)	35 + motoren
Netspanning (V) / Elektrische aansluitwaarde (W)	230 / 0 + motoren
Afmetingen (mm)	
Afmetingen (B×D×H) (mm)	1460×670×90
Hoogte plafondunit incl. montage klemmen (zonder motorbox) (mm)	133
Uitsparingsmaat (B×D) (mm)	1438×648
Diameter uitblaasopening (mm)	2×150
Positie afvoer	2×boven
Advies montagehoogte met inductie kookplaat (Hmin–Hmax) (mm)	600–1600
Advies montagehoogte met elektrische of keramische kookplaat (Hmin–Hmax) (mm)	600–1600
Montagehoogte met gas kookplaat (Hmin–Hmax) (mm)	650–1600

## Luchthoeveelheid en geluidsniveau

Ref.	Maximale luchthoeveelheid (vrijblazend) (m³/u)	Luchthoeveelheid (m³/u) / Druk (Pa)				Geluidsniveau in dB(A) geluidsdruk (re 20 µPa) / geluidsvermogen (re 1 pW)			
		Stand I	Stand II	Stand III	Powerstand	Stand I	Stand II	Stand III	Powerstand
855–856	(1)	(1)	(1)	(1)	(1)	(1)	(1)	(1)	(1)

(1) De afzuigkap dient aangesloten te worden op twee binnenmotoren type 245.999, twee gevelmotoren type 445.999 of twee platdakmotoren (zie accessoires).  
De luchthoeveelheid / geluidsniveau is afhankelijk van het type motoren en van de installatie.

## Technische tekeningen





### Accessoires

	Referentie	Prijs/st	855	856
<b>Motor op afstand</b>				
Binnenmotor (bestel 2 st)	245.999	€ 670	•	•
Gevelmotor, minstens 5 m tussen afzuigkap en motor (bestel 2 st)	445.999	€ 1.080	•	•
Dakmotor 48,8 cm hoog (bestel 2 st)	745.999	€ 1.825	•	•
Dakmotor met geluiddemper 78,4 cm hoog (bestel 2 st)	755.999	€ 2.100	•	•
Technische gegevens motoren zie p. 228-229				
<b>Diversen</b>				
Vetfilter (voor vervanging) (bestel 2 st)	7400.020	€ 100	•	•
Adapter voor aansluiting plat kanaal (positie afvoer 1x links en 1x rechts) (bestel 2 st)	830.053	€ 165	•	•
Verlengkabel voor motor op afstand (5 m) (bestel 2 st)	7000.092	€ 55	•	•
Kit aansluiting externe klep en/of verlichting	990.030	€ 185	•	•
Afstandsbediening (zwart)	840.049	€ 130	•	•



### Accessoires

	Referentie	Prijs/st	855	856
<b>Recirculatie met uitblaasbox</b>				
Inbouw recirculatiebox met monoblock filter (500x295x270 mm)				
Wit (≈RAL 9003) (bestel 2 st)	841.400	€ 545	•	•
Mineral Black (≈RAL 9005) (bestel 2 st)	842.400	€ 545	•	•
Grijs (≈RAL 7030) (bestel 2 st)	843.400	€ 545	•	•
Monoblock vervangfilter voor recirculatiebox 841.400, 842.400 en 843.400				
	830.055	€ 170	•	•
Inbouw recirculatiebox (140 mm hoog) met monoblock filter (820x292x140 mm)				
Wit (≈RAL 9003) (bestel 2 st)	7931.400	€ 595	•	•
Mineral Black (≈RAL 9005) (bestel 2 st)	7932.400	€ 595	•	•
Grijs (≈RAL 7030) (bestel 2 st)	7933.400	€ 595	•	•
Monoblock vervangfilter voor recirculatiebox 7931.400, 7932.400 en 7933.400 (bestel 2 st)				
	7900.055	€ 160	•	•
Technische gegevens recirculatieboxen zie p. 226-227				
<b>Recirculatie zonder uitblaasbox</b>				
Kit met monoblock filters	850.400	€ 400	•	•
Monoblock vervangfilter voor 850.400 (bestel 2 st)	7300.055	€ 170	•	•



# Inbouwafzuigkappen

voor schouw of koof

Novy Mini Pureline

Novy Crystal

Novy Inbouwunit Essence



**Breedte kast of luifel**

60 cm	<input type="checkbox"/>	<input type="checkbox"/>	<input type="checkbox"/>
90 cm	<input type="checkbox"/>	<input type="checkbox"/>	<input type="checkbox"/>

**Kleur**

Wit	<input type="checkbox"/>	<input type="checkbox"/>	<input type="checkbox"/>
RVS	<input type="checkbox"/>	<input type="checkbox"/>	<input type="checkbox"/>
Mineral Black	<input type="checkbox"/>	<input type="checkbox"/>	<input type="checkbox"/>

**Motor**

Geïntegreerd	<input type="checkbox"/>	<input type="checkbox"/>	<input type="checkbox"/>
Op afstand binnen	Optioneel		

**Afvoer**

Naar buiten	<input type="checkbox"/>	<input type="checkbox"/>	<input type="checkbox"/>
Recirculatie	Optioneel	Optioneel	Optioneel

p. 130

p. 136

p. 142

# Novy Mini Pureline

- Vlakke integratie in decoratieve schouw
- Flexibele installatie van de Cubic motor voor meer plaatsingsvrijheid, door gebruik van optionele kit
- Vlak geïntegreerde, dimbare ledverlichting
- Ledverlichting warm wit (2.700 K), aanpasbaar naar neutraal wit (4.000 K)
- Recirculatie optioneel: monoblock filter met een levensduur tot 900 kookuren



**Afstand**  
Maximale afstand tussen afzuigkap en kookplaat  
75 cm: 810, 811, 816  
85 cm: 820, 821, 826



**InTouch**  
Standaard met functie voor bediening afzuigkap vanaf kookplaat



**Recirculatie**  
Recirculatie optioneel



Breedte (cm)	Motor	Kleur	EEI	Debiet powerfunctie (m³/u)	Geluidsniveau bij normale werking in dB(A) (re 1 pW)			Prijs/st
					Minimum	Maximum	Ref.	
60	Geïntegreerde Cubic motor / op afstand binnen <sup>(2)</sup>	RVS	A	534	37	54	810	€ 1.650
	Geïntegreerde Cubic motor / op afstand binnen <sup>(2)</sup>	Wit	A	534	37	54	811	€ 1.650
	Geïntegreerde Cubic motor / op afstand binnen <sup>(2)</sup>	Mineral Black	A	534	37	54	816	€ 1.650
90	Geïntegreerde Cubic motor / op afstand binnen <sup>(2)</sup>	RVS	A+	601	37	52	820	€ 1.870
	Geïntegreerde Cubic motor / op afstand binnen <sup>(2)</sup>	Wit	A+	601	37	52	821	€ 1.870
	Geïntegreerde Cubic motor / op afstand binnen <sup>(2)</sup>	Mineral Black	A+	601	37	52	826	€ 1.870

Geluidsniveau gemeten volgens de norm IEC 60704-2-13, debieten volgens IEC 61591.

(2) Om de motor op afstand binnen te plaatsen, dient u het extra accessoire 800.996 te bestellen.

## Technische specificaties



**Novy Mini Pureline**  
810 RVS / 811 wit / 816 Mineral Black

**Novy Mini Pureline**  
820 RVS / 821 wit / 826 Mineral Black

Functies		
Bediening	Toetsen + afstandsbediening (wit)	Toetsen + afstandsbediening (wit)
Aantal snelheden	3 + powerfunctie	3 + powerfunctie
Powerstand met automatische terugschakeling (min.)	6	6
Met geluiddemper	•	•
Recirculatie	Optioneel (monoblock)	Optioneel (monoblock)
InTouch functie voor kookplaten	•	•
Auto-Stop, automatische uitschakeling na 3 uur	•	•
Nalooptestand (min.)	10	10
Reinigingsindicatie voor vetfilter	•	•
Vervangingsindicatie voor recirculatiefilter	•	•

Verlichting		
Soort verlichting (aantal/W)	Led (4x2) / dimbaar	Led (4x2) / dimbaar
Kleur verlichting (K)	2.700 of 4.000	2.700 of 4.000
Externe verlichting aansluiten en bedienen met afstandsbediening	Optioneel (kit 990.030)	Optioneel (kit 990.030)

Technische eigenschappen		
Kleur	810 RVS 811 wit (≈RAL 9003) 816 Mineral Black (≈RAL 9005)	820 RVS 821 wit (≈RAL 9003) 826 Mineral Black (≈RAL 9005)
Motor geïntegreerd	•	•
Mogelijkheid om de motor op afstand te plaatsen binnenshuis	Optioneel (kit 800.996)	Optioneel (kit 800.996)
Gewicht afzuigkap / motorhuis (kg)	10 / 5	12 / 5
Netspanning (V) / Elektrische aansluitwaarde (W)	230 / 118	230 / 121

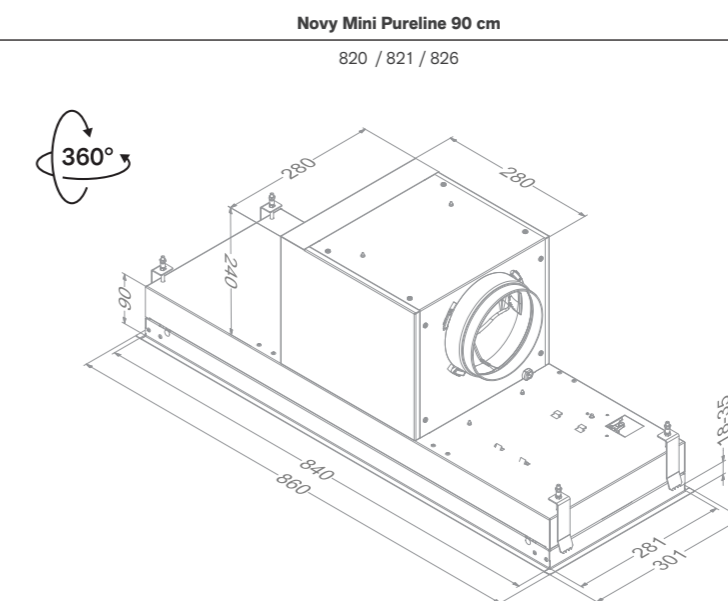
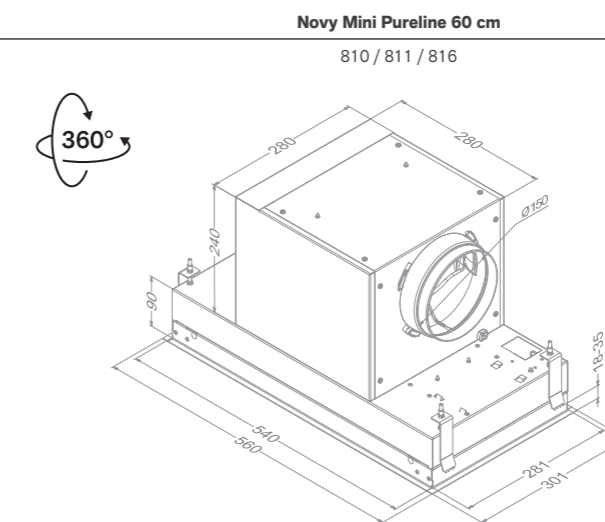
Afmetingen		
Afmetingen (BxDxH) (mm)	560x301x330	860x301x330
Uitsparingsmaat (BxD) (mm)	545x286	845x286
Diameter uitblaasopening (mm)	150	150
Positie afvoer	Boven / voor / links / rechts / achter	Boven / voor / links / rechts / achter
Advies montagehoogte met inductie kookplaat (Hmin-Hmax) (mm)	650-750	650-850
Advies montagehoogte met elektrische of keramische kookplaat (Hmin-Hmax) (mm)	600-750	600-850
Montagehoogte met gas kookplaat (Hmin-Hmax) (mm)	650-750	650-850

## Luchthoeveelheid en geluidsniveau

Ref.	Maximale luchthoeveelheid (vrijblazend) (m³/u)	Luchthoeveelheid (m³/u) / Druk (Pa)				Geluidsniveau in dB(A) geluidsdruk (re 20 µPa) / geluidsvermogen (re 1 pW)				
		Stand I	Stand II	Stand III	Powerstand	Stand I	Stand II	Stand III	Powerstand	
810, 811, 816	Geïntegreerde motor	815	205 / 79	333 / 219	399 / 322	534 / 370	26 / 37	37 / 49	42 / 54	49 / 61
820, 821, 826	Geïntegreerde motor	815	237 / 79	379 / 225	451 / 329	601 / 372	26 / 37	36 / 48	40 / 52	47 / 59

Geluidsniveau gemeten volgens de norm IEC 60704-2-13, debieten volgens IEC 61591.

## Technische tekeningen



### Accessoires

	Referentie	Prijs/st	810	811	816	820	821	826
<b>Diversen</b>								
Vetfilter (voor vervanging)	609.014	€ 60	•	•	•			
Vetfilter (voor vervanging)	7400.020	€ 100				•	•	•
Kit om motor op afstand binnenshuis te monteren	800.996	€ 160	•	•	•	•	•	•
Adapter voor aansluiting plat kanaal (positie afvoer: enkel naar voren en naar achteren)	830.053	€ 165				•	•	•
Verlengkabel voor motor op afstand (5 m)	7000.094	€ 55	•	•	•	•	•	•
Kit aansluiting externe klep en/of verlichting	990.030	€ 185	•	•	•	•	•	•
Afstandsbediening (zwart)	840.049	€ 130	•	•	•	•	•	•

### Accessoires

	Referentie	Prijs/st	810	811	816	820	821	826
<b>Recirculatie met uitblaasbox</b>								
Inbouw recirculatiebox met monoblock filter (500x295x270 mm)								
Wit (≈RAL 9003)	841.400	€ 545	•	•	•	•	•	•
Mineral Black (≈RAL 9005)	842.400	€ 545	•	•	•	•	•	•
Grijs (≈RAL 7030)	843.400	€ 545	•	•	•	•	•	•
Monoblock vervangfilter voor recirculatiebox 841.400, 842.400 en 843.400	830.055	€ 170	•	•	•	•	•	•
Inbouw recirculatiebox (140 mm hoog) met monoblock filter (820x292x140 mm)								
Wit (≈RAL 9003)	7931.400	€ 595	•	•	•	•	•	•
Mineral Black (≈RAL 9005)	7932.400	€ 595	•	•	•	•	•	•
Grijs (≈RAL 7030)	7933.400	€ 595	•	•	•	•	•	•
Monoblock vervangfilter voor recirculatiebox 7931.400, 7932.400 en 7933.400 (bestel 2 st)	7900.055	€ 160	•	•	•	•	•	•
Technische gegevens recirculatieboxen zie p. 226-227								
<b>Recirculatie zonder uitblaasbox</b>								
Monoblock filter (ook vervanging)	811.400	€ 160	•	•	•			
Kit voor monoblock filters	820.400	€ 200				•	•	•
Monoblock vervangfilter voor recirculatie kit 820.400	7300.055	€ 170				•	•	•



# Novy Crystal

- Vlakke integratie in decoratieve schouw of nis
- Ledstrip (3.000 K), dimbaar
- Discreet afgewerkt in wit of zwart glas
- Recirculatie optioneel: monoblock filter met een levensduur tot 900 kookuren



**Afstand**  
Maximale afstand tussen afzuigkap en kookplaat



**InTouch**  
Standaard met functie voor bediening afzuigkap vanaf kookplaat



**Recirculatie**  
Recirculatie optioneel



Optioneel



Geluidsniveau bij normale werking in dB(A) (re 1 pW)

Breedte (cm)	Motor	Kleur	EEl	Debiet powerfunctie (m <sup>3</sup> /u)	Minimum	Maximum	Ref.	Prijs/st
60	Geïntegreerde Cubic motor	Wit glas	B	600	39	52	26050	€ 935
	Geïntegreerde Cubic motor	Zwart glas	B	600	39	52	26052	€ 935
90	Geïntegreerde Cubic motor	Wit glas	B	592	40	51	26080	€ 1.170
	Geïntegreerde Cubic motor	Zwart glas	B	592	40	51	26082	€ 1.170

Geluidsniveau gemeten volgens de norm IEC 60704-2-13, debieten volgens IEC 61591.



OVER NOVY



AZUIGKAP- WIZZER



WERKBLAD- AFZUIGING



LAFOND- UNITS



INBOUW AFZUIGKAPPEN



ONDERBOUW- AFZUIGKAPPEN



WAND- SCHOUW- KAPPEN



EILAND- SCHOUW- KAPPEN



AFZUIGKAP- ACCESSOIRES



INDUCTIE- KOOKPLATEN



DESIGN- VERLICHTING



INFO

## Technische specificaties



**Novy Crystal 60cm**  
26050 wit glas / 26052 zwart glas



**Novy Crystal 90cm**  
26080 wit glas / 26082 zwart glas

### Functies

Bediening	Toetsen	Toetsen
Aantal snelheden	3 + powerfunctie	3 + powerfunctie
Powerstand met automatische terugschakeling (min.)	6	6
Met geluiddemper	•	•
Recirculatie	Optioneel (monoblock)	Optioneel (monoblock)
InTouch functie voor kookplaten	•	•
Auto-Stop, automatische uitschakeling na 3 uur	•	•
Nalooptestand (min.)	10	10
Reinigingsindicatie voor vetfilter	•	•
Vervangingsindicatie voor recirculatiefilter	•	•

### Verlichting

Soort verlichting (W)	Led (7) / dimbaar	Led (14) / dimbaar
Kleur verlichting (K)	3.000	3.000
Externe verlichting aansluiten en bedienen met afstandsbediening	Optioneel (kit 990.030)	Optioneel (kit 990.030)

### Technische eigenschappen

Kleur	26050 wit glas 26052 zwart glas	26080 wit glas 26082 zwart glas
Motor geïntegreerd	•	•
Gewicht afzuigkap (kg)	12,5	15
Netspanning (V) / Elektrische aansluitwaarde (W)	230 / 231	230 / 238

### Afmetingen

Afmetingen (BxDxH) (mm)	533x313x331	833x313x331
Uitsparingsmaat (BxD) (mm)	510x290	810x290
Diameter uitblaasopening (mm)	150	150
Positie afvoer	Boven	Boven
Advies montagehoogte met inductie kookplaat (Hmin-Hmax) (mm)	650-750	650-750
Advies montagehoogte met elektrische of keramische kookplaat (Hmin-Hmax) (mm)	600-750	600-750
Montagehoogte met gas kookplaat (Hmin-Hmax) (mm)	650-750	650-750

## Luchthoeveelheid en geluidsniveau

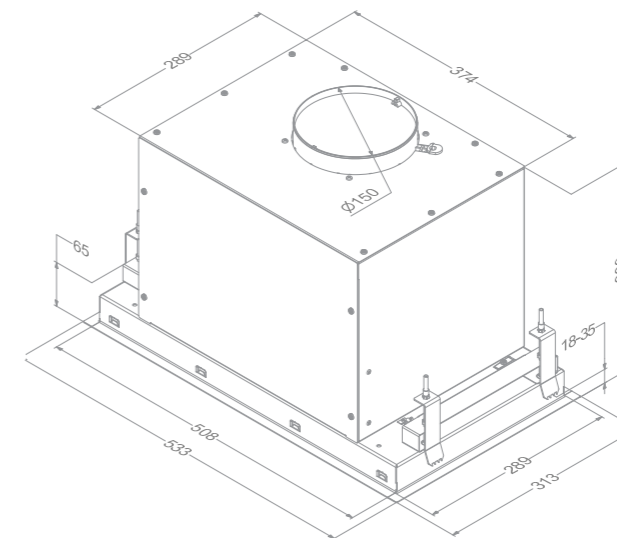
Ref.	Maximale luchthoeveelheid (vrijblazend) (m³/u)	Luchthoeveelheid (m³/u) / Druk (Pa)				Geluidsniveau in dB(A) geluidsdruk (re 20 µPa) / geluidsvermogen (re 1 pW)			
		Stand I	Stand II	Stand III	Powerstand	Stand I	Stand II	Stand III	Powerstand
26050, 26052	Geïntegreerde motor 700	207 / 443	282 / 491	386 / 525	600 / 564	27 / 39	33 / 45	40 / 52	50 / 61
26080, 26082	Geïntegreerde motor 700	207 / 447	276 / 489	371 / 526	592 / 559	28 / 40	33 / 45	39 / 51	49 / 61

Geluidsniveau gemeten volgens de norm IEC 60704-2-13, debieten volgens IEC 61591.

## Technische tekeningen

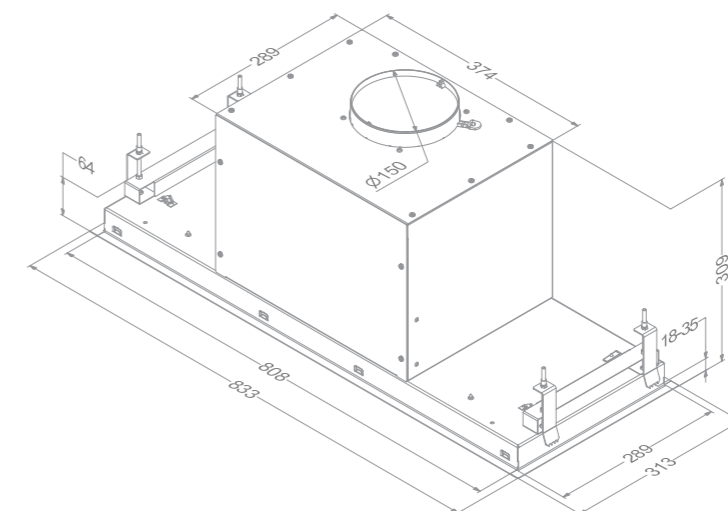
### Novy Crystal 60 cm

26050 / 26052



### Novy Crystal 90 cm

26080 / 26082



### Accessoires

	Referentie	Prijs/st	26050	26052	26080	26082
<b>Diversen</b>						
Vetfilter (voor vervanging)	26050.020	€ 60	•	•	•	•
Kit aansluiting externe klep en/of verlichting	990.030	€ 185	•	•	•	•
Afstandsbediening (wit)	840.029	€ 130	•	•	•	•
Afstandsbediening (zwart)	840.049	€ 130	•	•	•	•



### Accessoires

	Referentie	Prijs/st	26050	26052	26080	26082
<b>Recirculatie met uitblaasbox</b>						
Inbouw recirculatiebox met monoblock filter (500x295x270 mm)						
Wit (≈RAL 9003)	841.400	€ 545	•	•	•	•
Mineral Black (≈RAL 9005)	842.400	€ 545	•	•	•	•
Grijs (≈RAL 7030)	843.400	€ 545	•	•	•	•
Monoblock vervangfilter voor recirculatiebox 841.400, 842.400 en 843.400	830.055	€ 170	•	•	•	•
Inbouw recirculatiebox (140 mm hoog) met monoblock filter (820x292x140 mm)						
Wit (≈RAL 9003)	7931.400	€ 595	•	•	•	•
Mineral Black (≈RAL 9005)	7932.400	€ 595	•	•	•	•
Grijs (≈RAL 7030)	7933.400	€ 595	•	•	•	•
Monoblock vervangfilter voor recirculatiebox 7931.400, 7932.400 en 7933.400 (bestel 2 st)	7900.055	€ 160	•	•	•	•
Technische gegevens recirculatieboxen zie p. 226-227						
<b>Recirculatie zonder uitblaasbox</b>						
Kit voor monoblock filters	26050.400	€ 200	•	•	•	•
Monoblock vervangfilter voor recirculatie kit 26050.400	26050.055	€ 170	•	•	•	•





# Novy Inbouwunit Essence

- Inbouwgroep in RVS voor decoratieve schouw
- Geschikt voor compacte keukenopstelling
- Gemak en eenvoud van bediening
- Strakke designfilter voor optimale afvoer van kookdampen
- Ledverlichting (2.700 K)



**Afstand**  
Maximale afstand tussen afzuigkap en kookplaat



**Recirculatie**  
Recirculatie optioneel



**Geluidsniveau bij normale werking in dB(A) (re 1 pW)**

Breedte (cm)	Motor	Kleur	EEL	Debiet stand 4 (m <sup>3</sup> /u)	Minimum	Maximum	Ref.	Prijs/st
60	Geïntegreerd	RVS	B	517	37	58	828	€ 670
90	Geïntegreerd	RVS	B	521	34	58	829 <sup>(3)</sup>	€ 795

Geluidsniveau gemeten volgens de norm IEC 60704-2-13, debieten volgens IEC 61591.

(3) Dit model wordt uitsluitend toegepast boven een kookplaat met maximaal 4 kookzones.

## Technische specificaties



Novy Inbouwunit Essence 60 cm  
828



Novy Inbouwunit Essence 90 cm  
829

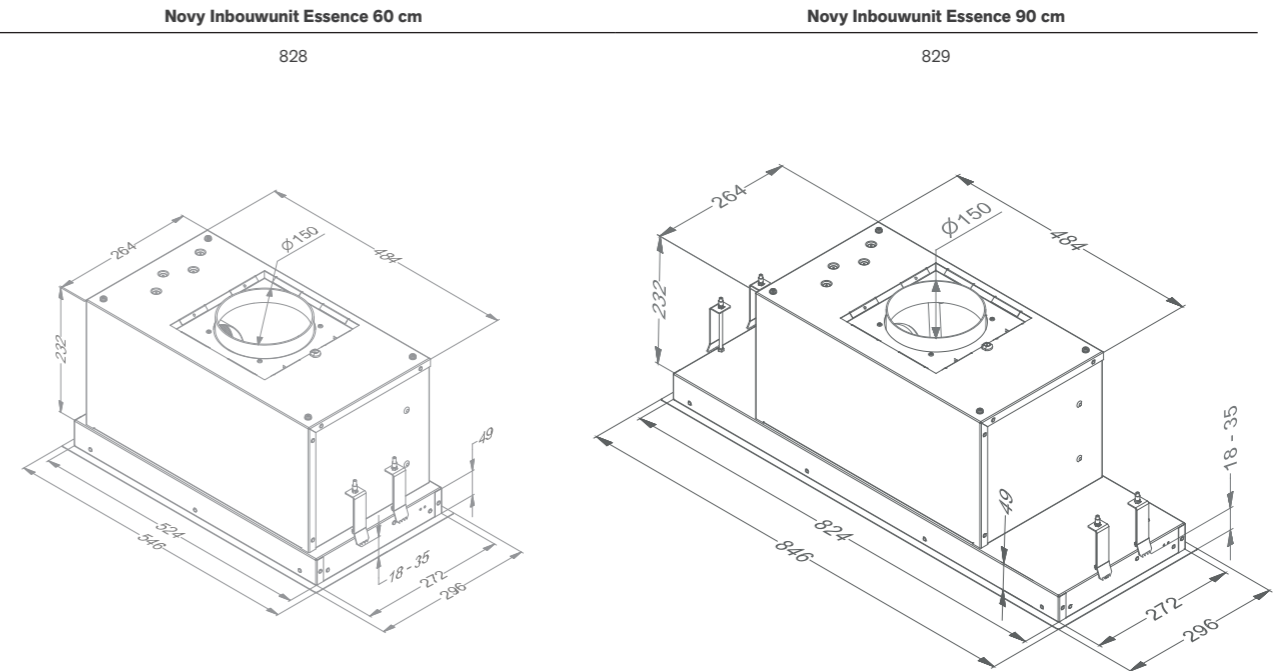
Functies		
Bediening	Toetsen	Toetsen
Aantal snelheden	4	4
Recirculatie	Optioneel (koolfiltercassette)	Optioneel (koolfiltercassette)
Reinigingsindicatie voor vetfilter	•	•
Vervangingsindicatie voor recirculatiefilter	•	•
Verlichting		
Soort verlichting (aantal/W)	Led (2x2)	Led (2x2)
Technische eigenschappen		
Kleur	RVS	RVS
Kleur verlichting (K)	2.700	2.700
Motor geïntegreerd	•	•
Gewicht afzuigkap / motorhuis (kg)	10	11,5
Netspanning (V) / Elektrische aansluitwaarde (W)	230 / 167	230 / 168
Afmetingen		
Afmetingen (BxDxH) (mm)	546x296x279	846x296x279
Uitsparingsmaat (BxD) (mm)	525x275	825x275
Diameter uitblaasopening (mm)	150	150
Positie afvoer	Boven	Boven
Advies montagehoogte met inductie kookplaat (Hmin-Hmax) (mm)	650-750	650-750
Advies montagehoogte met elektrische of keramische kookplaat (Hmin-Hmax) (mm)	600-750	600-750
Montagehoogte met gas kookplaat (Hmin-Hmax) (mm)	650-750	650-750

## Luchthoeveelheid en geluidsniveau

Ref.	Maximale luchthoeveelheid (vrijblazend) (m³/u)	Luchthoeveelheid (m³/u) / Druk (Pa)				Geluidsniveau in dB(A) geluidsdruk (re 20 µPa) / geluidsvermogen (re 1 pW)			
		Stand I	Stand II	Stand III	Stand IV	Stand I	Stand II	Stand III	Stand IV
828	Geïntegreerde motor	202 / 274	299 / 392	398 / 458	517 / 492	26 / 37	33 / 44	42 / 53	47 / 58
829	Geïntegreerde motor	199 / 259	299 / 381	399 / 451	521 / 488	23 / 34	28 / 39	40 / 51	47 / 58

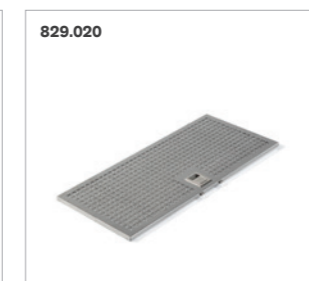
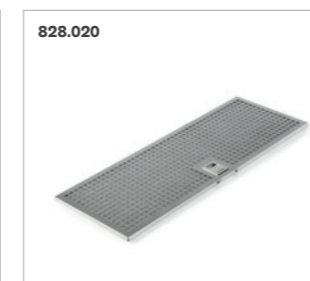
Geluidsniveau gemeten volgens de norm IEC 60704-2-13, debieten volgens IEC 61591.

## Technische tekeningen



## Accessoires

	Referentie	Prijs/st	828	829
<b>Diversen</b>				
Kit met verlichting (4.000 K)	906.303	€ 85	•	•
Vetfilter (voor vervanging)	828.020	€ 100	•	
Vetfilter (voor vervanging) (bestel 2 st)	829.020	€ 100		•
<b>Recirculatie zonder uitblaasbox</b>				
Koolstofcassettes (ook vervanging)	6200.055	€ 75	•	•



# Onderbouwafzuigkappen

voor ondiepe kasten

Novy Fusion Pro



Novy Fusion



Novy Vlakscherm



Novy Vlakscherm Essence



Novy Onderbouw



**Breedte kast of luifel**

60 cm	<input type="checkbox"/>	<input type="checkbox"/>	<input type="checkbox"/>	<input type="checkbox"/>	<input type="checkbox"/>
90 cm	<input type="checkbox"/>	<input type="checkbox"/>	<input type="checkbox"/>	<input type="checkbox"/>	<input type="checkbox"/>
120 cm	<input type="checkbox"/>				<input type="checkbox"/>

**Kleur**

Wit	<input type="checkbox"/>	<input type="checkbox"/>			
RVS			<input type="checkbox"/>	<input type="checkbox"/>	<input type="checkbox"/>
Antraciet	<input type="checkbox"/>				

**Motor**

Geïntegreerd	<input type="checkbox"/>	<input type="checkbox"/>	<input type="checkbox"/>	<input type="checkbox"/>	<input type="checkbox"/>
--------------	--------------------------	--------------------------	--------------------------	--------------------------	--------------------------

**Afvoer**

Naar buiten	<input type="checkbox"/>	<input type="checkbox"/>	<input type="checkbox"/>	<input type="checkbox"/>	<input type="checkbox"/>
Recirculatie	Optioneel	Optioneel	Optioneel	Optioneel	

p. 150

p. 156

p. 160

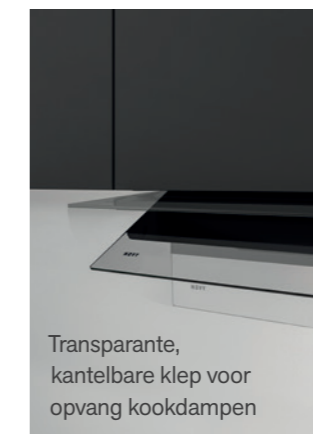
p. 166

p. 170

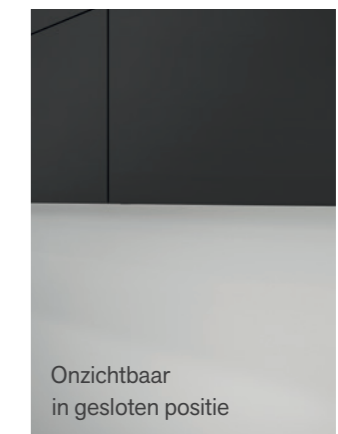
# Naadloze integratie in ondiepe bovenkast

## Ontdek alle troeven

Novy Fusion Pro komt tegemoet aan de vraag naar design afzuigkappen in ondiepe bovenkasten. Met dit doorgedreven concept wordt Novy Fusion Pro, net zoals Novy Fusion, op een onzichtbare manier geïntegreerd in een ondiepe bovenkast.



Transparante, kantelbare klep voor opvang kookdampen



Onzichtbaar in gesloten positie



Speciaal ontworpen uitblaasrooster voor bovenkasten in geval van recirculatie




Naadloze afwerking ter bescherming van de bovenkast



Handige opbergruimte



Verlenschouw verkrijgbaar in wit en antraciet

**NOVY**PREMIUM  
INNOVATION  
PRODUCTNovy Fusion Pro / Onderbouwafzuigkappen  150-151

# Novy Fusion Pro

- Volledig onzichtbaar te integreren in een bovenkast met minimale en maximale diepte tussen 300-360 mm
- Slanke kantelbare klep voor optimaal vangbereik
- Volledig onzichtbaar in gesloten positie
- Handige opbergruimte
- Ledstrip (3.000 K), dimbaar
- Touchbediening achter glas
- Recirculatie optioneel: monoblock filter met een levensduur tot 900 kookuren



**Afstand**  
Maximale afstand tussen afzuigkap en kookplaat



**InTouch**  
Standaard met functie voor bediening afzuigkap vanaf kookplaat



**Recirculatie**  
Recirculatie optioneel



Optioneel



**Geluidsniveau bij normale werking in dB(A) (re 1 pW)**

Breedte (cm)	Motor	Kleur	EEL	Debiet powerfunctie (m <sup>3</sup> /u)	Minimum	Maximum	Ref.	Prijs/st
60	Geïntegreerd	Antraciet / antraciet glas	A+	682	48	59	8710	€ 1.515
	Geïntegreerd	Wit / transparant glas	A+	682	48	59	8711	€ 1.515
90	Geïntegreerd	Antraciet / antraciet glas	A	674	48	59	8740	€ 1.750
	Geïntegreerd	Wit / transparant glas	A	674	48	59	8741	€ 1.750
120	Geïntegreerd	Antraciet / antraciet glas	A	701	48	59	8770	€ 2.105
	Geïntegreerd	Wit / transparant glas	A	701	48	59	8771	€ 2.105

Geluidsniveau gemeten volgens de norm IEC 60704-2-13, debieten volgens IEC 61591.

Montage alleen mogelijk tussen twee bovenkasten.

Video  
Novy Fusion Pro

OVER  
NOVYAZUIGKAP-  
WIZZERWERKBLAD-  
AFZUIGINGLAFOND-  
UNITSINGOUW-  
AFZUIGKAPPENONDERBOUW  
AFZUIGKAPPENWAND-  
SCHOUW-  
KAPPENEILAND-  
SCHOUW-  
KAPPENAFZUIGKAP-  
ACCESSOIRESINDUCTIE-  
KOOKPLATENDESIGN-  
VERLICHTING

INFO

## Technische specificaties



**Novy Fusion Pro 60 cm**  
8710 antraciet + glas  
8711 wit + glas



**Novy Fusion Pro 90 cm**  
8740 antraciet + glas  
8741 wit + glas



**Novy Fusion Pro 120 cm**  
8770 antraciet + glas  
8771 wit + glas

### Functies

Bediening	Touch control	Touch control	Touch control
Aantal snelheden	3 + powerfunctie	3 + powerfunctie	3 + powerfunctie
Powerstand met automatische terugschakeling (min.)	6	6	6
Met geluiddemper	•	•	•
Recirculatie	Optioneel (monoblock)	Optioneel (monoblock)	Optioneel (monoblock)
InTouch functie voor kookplaten	•	•	•
Auto-Stop, automatische uitschakeling na 3 uur	•	•	•
Naloopstand (min.)	10	10	10
Reinigingsindicatie voor vetfilter	•	•	•
Vervangingsindicatie voor recirculatiefilter	•	•	•

### Verlichting

Soort verlichting (W)	Ledstrip (14), dimbaar	Ledstrip (23), dimbaar	Ledstrip (23), dimbaar
Kleur verlichting (K)	3.000	3.000	3.000

### Technische eigenschappen

Kleur	8710 Antraciet (≈RAL 7016) 8711 Wit (≈RAL 9003)	8740 Antraciet (≈RAL 7016) 8741 Wit (≈RAL 9003)	8770 Antraciet (≈RAL 7016) 8771 Wit (≈RAL 9003)
Schuine voorzijde voor greeploze keukens	•	•	•
Motor geïntegreerd	•	•	•
Gewicht afzuigkap / motorhuis (kg)	11	14	17
Netspanning (V) / Elektrische aansluitwaarde (W)	230 / 115	230 / 124	230 / 124

### Afmetingen

Afmetingen (BxDxH) (mm)	600x300/360x340	900x300/360x340	1200x300/360x340
Breedte kast (mm)	600	900	1200
Minimale / Maximale diepte corpus kast (mm)	300-360	300-360	300-360
Dikte zijpaneel kast (mm)	16-19	16-19	16-19
Diameter uitblaasopening (mm)	150	150	150
Positie afvoer	Boven	Boven	Boven
Advies montagehoogte met inductie kookplaat (Hmin-Hmax) (mm)	500-750	500-750	500-750
Advies montagehoogte met elektrische of keramische kookplaat (Hmin-Hmax) (mm)	500-750	500-750	500-750
Montagehoogte met gas kookplaat (Hmin-Hmax) (mm)	650-750	650-750	650-750

## Luchthoeveelheid en geluidsniveau

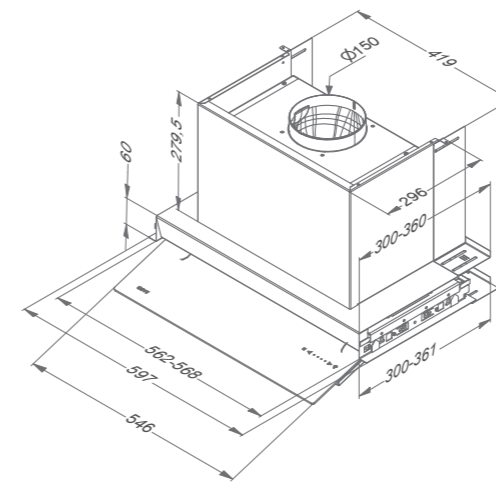
Ref.	Maximale luchthoeveelheid (vrijblazend) (m³/u)	Luchthoeveelheid (m³/u) / Druk (Pa)				Geluidsniveau in dB(A) geluidsdruk (re 20 µPa) / geluidsvermogen (re 1 pW)				
		Stand I	Stand II	Stand III	Powerstand	Stand I	Stand II	Stand III	Powerstand	
8710, 8711	Geïntegreerde motor	815	395 / 174	535 / 353	608 / 389	682 / 390	36 / 48	44 / 56	47 / 59	50 / 62
8740, 8741	Geïntegreerde motor	815	391 / 178	535 / 356	606 / 383	674 / 383	36 / 48	44 / 56	47 / 59	50 / 62
8770, 8771	Geïntegreerde motor	815	405 / 173	553 / 351	626 / 386	701 / 381	36 / 48	44 / 56	47 / 59	50 / 62

Geluidsniveau gemeten volgens de norm IEC 60704-2-13, debieten volgens IEC 61591.

## Technische tekeningen

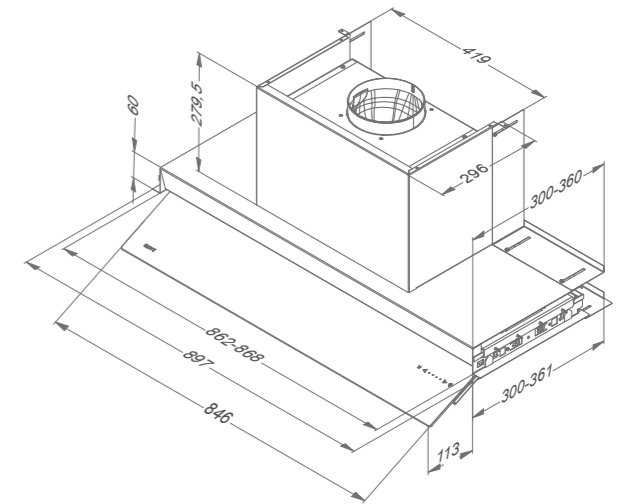
**Novy Fusion Pro 60 cm**

8710 / 8711



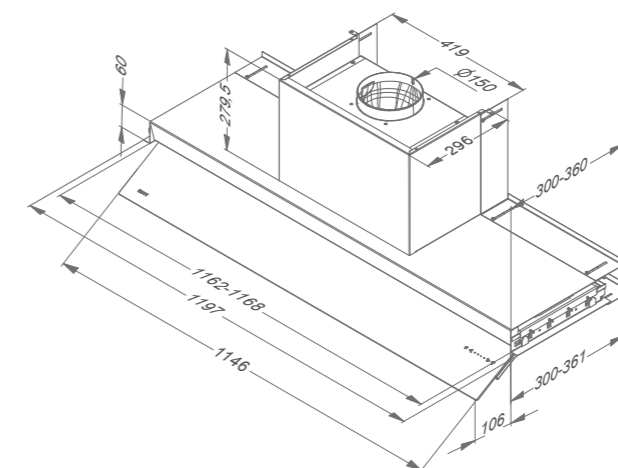
**Novy Fusion Pro 90 cm**

8740 / 8741



**Novy Fusion Pro 120 cm**

8770 / 8771



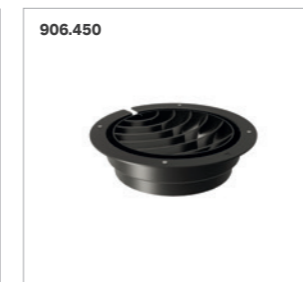
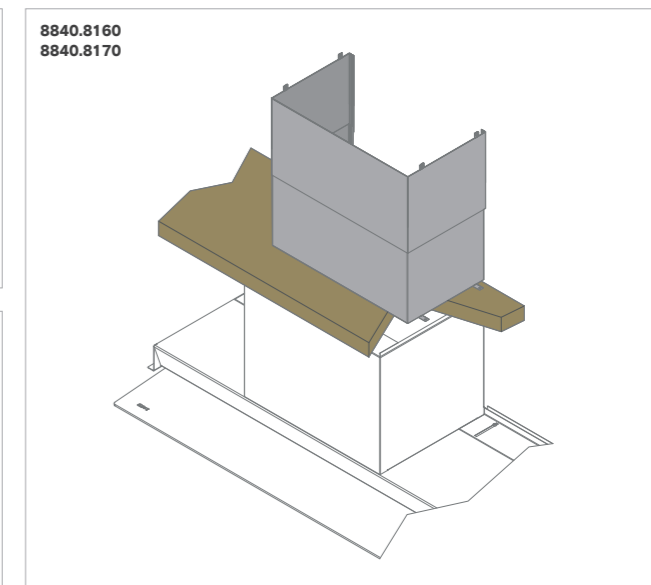
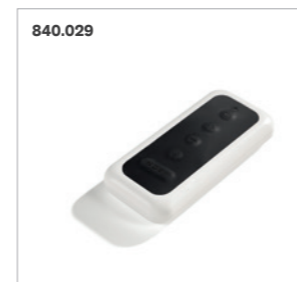
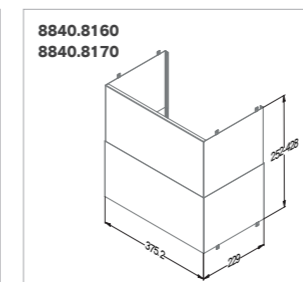
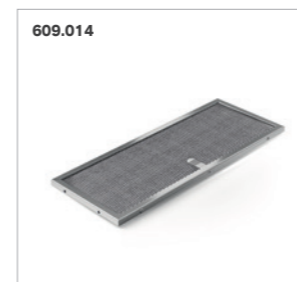
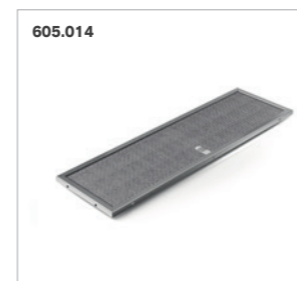
Video  
Novy Fusion Pro Installatie



## Accessoires

	Referentie	Prijs/st	8710	8711	8740	8741	8770	8771
<b>Diversen</b>								
Vetfilter (voor vervanging) (bestel 1 st)	605.014	€ 60	•	•				
Vetfilter (voor vervanging) (bestel 2 st)	605.014	€ 60					•	•
Vetfilter (voor vervanging) (bestel 2 st)	609.014	€ 60			•	•		
Verlengschouw antraciet (voor montage op tussenplank)	8840.8160	€ 200	•	•			•	•
Verlengschouw wit (voor montage op tussenplank)	8840.8170	€ 200		•		•		
Afstandsbediening (wit)	840.029	€ 130	•	•	•	•	•	•
Afstandsbediening (zwart)	840.049	€ 130	•	•	•	•	•	•
<b>Recirculatie zonder uitblaasbox</b>								
Monoblock filters (ook vervanging)	8740.400	€ 200	•	•	•	•	•	•
Uitblaasrooster voor bovenkast*	906.450	€ 75	•	•	•	•	•	•

\* Speciaal ontworpen uitblaasrooster voor bovenkasten om de gefilterde lucht optimaal terug in de keuken te brengen. Minimale benodigde ruimte tussen de bovenkast en het plafond: 20 cm



# Novy Fusion

- Volledig integreerbaar in een bovenkast met een inbouwdiepte van slechts 32 cm
- Volledig onzichtbaar in gesloten positie
- Kantelbare klep in wit glas voor optimaal vangbereik
- Touchbediening achter glas
- Ledstrip (3.000 K), dimbaar
- Recirculatie optioneel: monoblock filter met een levensduur tot 900 kookuren



**Afstand**  
Maximale afstand tussen afzuigkap en kookplaat



**InTouch**  
Functie voor bediening afzuigkap vanaf kookplaat



**Recirculatie**  
Recirculatie optioneel



Optioneel



**Geluidsniveau bij normale werking in dB(A) (re 1 pW)**

Breedte (cm)	Motor	Kleur	EEI	Debiet powerfunctie (m <sup>3</sup> /u)	Minimum	Maximum	Ref.	Prijs/st
60	Geïntegreerd	Wit / wit glas	A	619	39	58	680	€ 1.335
90	Geïntegreerd	Wit / wit glas	A	635	40	58	686	€ 1.570

Geluidsniveau gemeten volgens de norm IEC 60704-2-13, debieten volgens IEC 61591.



## Technische specificaties



**Novy Fusion 60 cm**  
680 wit glas

**Novy Fusion 90 cm**  
686 wit glas

Functies		
Bediening	Touch control	Touch control
Aantal snelheden	3 + powerfunctie	3 + powerfunctie
Powerstand met automatische terugschakeling (min.)	6	6
Met geluiddemper	•	•
Recirculatie	Optioneel (monoblock)	Optioneel (monoblock)
InTouch functie voor kookplaten	•	•
Auto-Stop, automatische uitschakeling na 3 uur	•	•
Nalooptestand (min.)	10	10
Reinigingsindicatie voor vetfilter	•	•
Vervangingsindicatie voor recirculatiefilter	•	•

Verlichting		
Soort verlichting (W)	Ledstrip (9), dimbaar	Ledstrip (16), dimbaar
Kleur verlichting (K)	3.000	3.000

Technische eigenschappen		
Kleur	Wit	Wit
Motor geïntegreerd	•	•
Gewicht afzuigkap / motorhuis (kg)	12,5	15,2
Netspanning (V) / Elektrische aansluitwaarde (W)	230 / 117	230 / 126

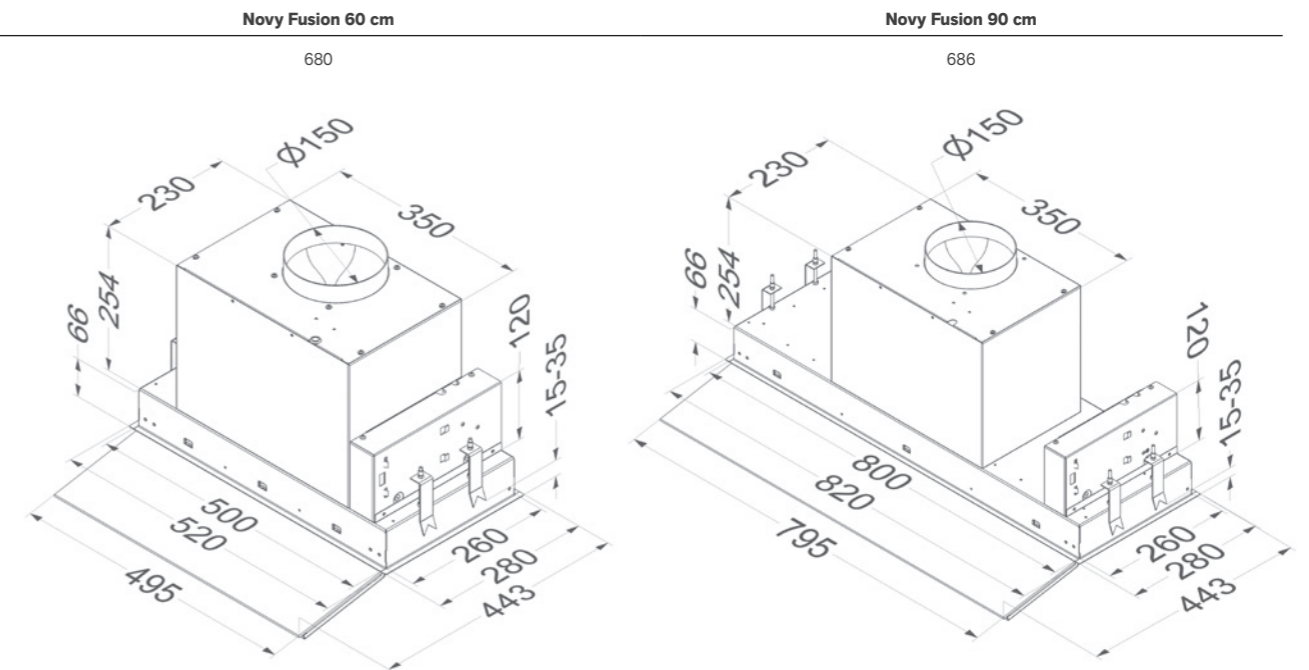
Afmetingen (mm)		
Afmetingen (B×D×H) (mm)	520×280×320	820×280×320
Uitsparingsmaat (BxD) (mm)	505×265	805×265
Diameter uitblaasopening (mm)	150	150
Positie afvoer	Boven / achter	Boven / achter
Advies montagehoogte met inductie kookplaat (Hmin–Hmax) (mm)	500–750	500–750
Advies montagehoogte met elektrische of keramische kookplaat (Hmin–Hmax) (mm)	500–750	500–750
Montagehoogte met gas kookplaat (Hmin–Hmax) (mm)	650–750	650–750

## Luchthoeveelheid en geluidsniveau

Ref.	Maximale luchthoeveelheid (vrijblazend) (m³/u)	Luchthoeveelheid (m³/u) / Druk (Pa)				Geluidsniveau in dB(A) geluidsdruk (re 20 µPa) / geluidsvermogen (re 1 pW)			
		Stand I	Stand II	Stand III	Powerstand	Stand I	Stand II	Stand III	Powerstand
680	Geïntegreerde motor	245 / 83	408 / 246	537 / 397	619 / 391	27 / 39	38 / 51	46 / 58	49 / 61
686	Geïntegreerde motor	254 / 83	422 / 254	554 / 392	635 / 390	27 / 40	39 / 51	45 / 58	49 / 61

Geluidsniveau gemeten volgens de norm IEC 60704-2-13, debieten volgens IEC 61591.

## Technische tekeningen



## Accessoires

	Referentie	Prijs/st	680	686
<b>Diversen</b>				
Vetfilter (voor vervanging)	680.020	€ 100	•	
Vetfilter (voor vervanging) (bestel 2 st)	680.020	€ 100		•
Afstandsbediening (wit)	840.029	€ 130	•	•
Afstandsbediening (zwart)	840.049	€ 130	•	•

	Referentie	Prijs/st	680	686
<b>Recirculatie zonder uitblaasbox</b>				
Monoblock filter (ook vervanging)	680.400	€ 190	•	•
Uitblaasrooster voor bovenkast*	906.450	€ 75	•	•

\* Speciaal ontworpen uitblaasrooster voor bovenkasten om de gefilterde lucht optimaal terug in de keuken te brengen. Minimale benodigde ruimte tussen de bovenkast en het plafond: 20 cm



# Novy Vlakscherm

- Integreerbaar in één lijn met de bovenkast
- Strakke vormgeving
- Decorlijst aanpasbaar aan het design van uw kasten
- Voldoende kastruimte voor kruidenrekje
- Ledverlichting (2.700 K)
- Opvulstuk voor verschillende kastdieptes (standaard meegeleverd)
- Decorlijst vervangbaar
- Elektronische bediening (663, 693) met extra functies
- Recirculatie optioneel: monoblock filter met een levensduur tot 900 kookuren



**Afstand**  
Maximale afstand tussen afzuigkap en kookplaat



**InTouch**  
Functie voor bediening afzuigkap vanaf kookplaat voor 663, 693 (optioneel)



**Recirculatie**  
Recirculatie optioneel



Optioneel:  
663  
693



Breedte (cm)	Motor	Kleur	Bediening	EEI	Maximale luchthoeveelheid (m <sup>3</sup> /u)	Geluidsniveau bij normale werking in dB(A) (re 1 pW)		Ref.	Prijs/st
						Minimum	Maximum		
60	Geïntegreerd	RVS	Draaiknop	C	346	49	60	661	€ 900
	Geïntegreerd	RVS	Draaiknop	D	594	55	63	662	€ 1.160
	Geïntegreerd	RVS	Toetsen	C	614	47	58	663	€ 1.410
90	Geïntegreerd	RVS	Draaiknop	C	348	48	60	691 <sup>(3)</sup>	€ 1.125
	Geïntegreerd	RVS	Draaiknop	C	587	50	61	692	€ 1.435
	Geïntegreerd	RVS	Toetsen	C	605	43	55	693	€ 1.690

Geluidsniveau gemeten volgens de norm IEC 60704-2-13, debieten volgens IEC 61591.

(3) Dit model wordt uitsluitend toegepast boven een kookplaat met maximaal 4 kookzones.

## Technische specificaties



**Novy Vlakscherm 60 cm  
661 RVS**

**Novy Vlakscherm 60 cm  
662 RVS**

**Novy Vlakscherm 60 cm  
663 RVS**



**Novy Vlakscherm 90 cm  
691 RVS**

**Novy Vlakscherm 90 cm  
692 RVS**

**Novy Vlakscherm 90 cm  
693 RVS**

Funcies	Novy Vlakscherm 60 cm 661 RVS	Novy Vlakscherm 60 cm 662 RVS	Novy Vlakscherm 60 cm 663 RVS
Bediening	Draaiknop	Draaiknop	Toetsen
Aantal snelheden	3	3	3 + powerfunctie
Powerstand met automatische terugschakeling (min.)			6
Met geluiddemper	•	•	•
Recirculatie	Optioneel (monoblock)	Optioneel (monoblock)	Optioneel (monoblock)
InTouch functie voor kookplaten			Optioneel
Auto-Stop, automatische uitschakeling na 3 uur			•
Naloopstand (min.)			10
Reinigingsindicatie voor vetfilter			•
Vervangingsindicatie voor recirculatiefilter			•

Verlichting	Novy Vlakscherm 60 cm 661 RVS	Novy Vlakscherm 60 cm 662 RVS	Novy Vlakscherm 60 cm 663 RVS
Soort verlichting (aantal/W)	Led (2x2)	Led (2x2)	Led (2x2)
Kleur verlichting (K)	2.700	2.700	2.700

Technische eigenschappen	Novy Vlakscherm 60 cm 661 RVS	Novy Vlakscherm 60 cm 662 RVS	Novy Vlakscherm 60 cm 663 RVS
Kleur decorlijst	RVS (vervangbaar)	RVS (vervangbaar)	RVS (vervangbaar)
Motor geïntegreerd	•	•	•
Gewicht afzuigkap / motorhuis (kg)	12	13	13
Netspanning (V) / Elektrische aansluitwaarde (W)	230 / 103	230 / 182	230 / 181

Afmetingen	Novy Vlakscherm 60 cm 661 RVS	Novy Vlakscherm 60 cm 662 RVS	Novy Vlakscherm 60 cm 663 RVS
Afmetingen (BxDxH) (mm)	598x290x348	598x290x405	598x290x405
Minimale afmeting kast (BxDxH) (mm)	600x280x450	600x280x450	600x280x450
Uitsparingsmaat (mm)	560-570x180	560-570x180	560-570x180
Diameter uitblaasopening (mm)	125	150	150
Positie afvoer	Boven	Boven	Boven
Advies montagehoogte met inductie kookplaat (Hmin-Hmax) (mm)	650-750	650-750	650-750
Advies montagehoogte met elektrische of keramische kookplaat (Hmin-Hmax) (mm)	600-750	600-750	600-750
Montagehoogte met gas kookplaat (Hmin-Hmax) (mm)	650-750	650-750	650-750

Funcies	Novy Vlakscherm 90 cm 691 RVS	Novy Vlakscherm 90 cm 692 RVS	Novy Vlakscherm 90 cm 693 RVS
Bediening	Draaiknop	Draaiknop	Toetsen
Aantal snelheden	3	3	3 + powerfunctie
Powerstand met automatische terugschakeling (min.)			6
Met geluiddemper	•	•	•
Recirculatie	Optioneel (monoblock)	Optioneel (monoblock)	Optioneel (monoblock)
InTouch functie voor kookplaten			Optioneel
Auto-Stop, automatische uitschakeling na 3 uur			•
Naloopstand (min.)			10
Reinigingsindicatie voor vetfilter			•
Vervangingsindicatie voor recirculatiefilter			•

Verlichting	Novy Vlakscherm 90 cm 691 RVS	Novy Vlakscherm 90 cm 692 RVS	Novy Vlakscherm 90 cm 693 RVS
Soort verlichting (aantal/W)	Led (2x2)	Led (2x2)	Led (2x2)
Kleur verlichting (K)	2.700	2.700	2.700

Technische eigenschappen	Novy Vlakscherm 90 cm 691 RVS	Novy Vlakscherm 90 cm 692 RVS	Novy Vlakscherm 90 cm 693 RVS
Kleur decorlijst	RVS (vervangbaar)	RVS (vervangbaar)	RVS (vervangbaar)
Motor geïntegreerd	•	•	•
Gewicht afzuigkap / motorhuis (kg)	16	18	18
Netspanning (V) / Elektrische aansluitwaarde (W)	230 / 101	230 / 194	230 / 200

Afmetingen	Novy Vlakscherm 90 cm 691 RVS	Novy Vlakscherm 90 cm 692 RVS	Novy Vlakscherm 90 cm 693 RVS
Afmetingen (BxDxH) (mm)	898x290x348	898x290x348	898x290x348
Minimale afmeting kast (BxDxH) (mm)	900x280x450	900x280x450	900x280x450
Uitsparingsmaat (mm)	860-870x180	860-870x180	860-870x180
Diameter uitblaasopening (mm)	125	150	150
Positie afvoer	Boven	Boven	Boven
Advies montagehoogte met inductie kookplaat (Hmin-Hmax) (mm)	650-750	650-750	650-750
Advies montagehoogte met elektrische of keramische kookplaat (Hmin-Hmax) (mm)	600-750	600-750	600-750
Montagehoogte met gas kookplaat (Hmin-Hmax) (mm)	650-750	650-750	650-750

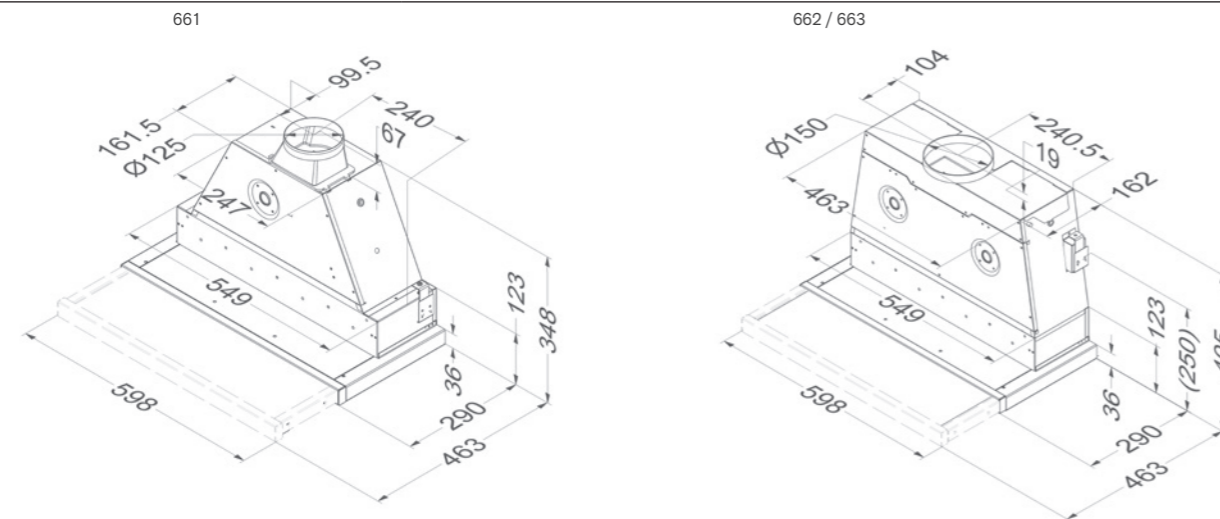
### Luchthoeveelheid en geluidsniveau

Ref.	Maximale luchthoeveelheid (vrijblazend) (m³/u)	Luchthoeveelheid (m³/u) / Druk (Pa)				Geluidsniveau in dB(A) geluidsdruk (re 20 µPa) / geluidsvermogen (re 1 pW)			
		Stand I	Stand II	Stand III	Stand IV / Powerstand	Stand I	Stand II	Stand III	Stand IV / Powerstand
661	Geïntegreerde motor	470	212 / 252	255 / 290	346 / 344	38 / 49	43 / 54	48 / 60	
662	Geïntegreerde motor	940	387 / 267	464 / 326	594 / 408	43 / 55	47 / 58	51 / 63	
663	Geïntegreerde motor	940	285 / 187	397 / 287	473 / 336	614 / 411	36 / 47	43 / 55	51 / 63
691	Geïntegreerde motor	470	215 / 273	257 / 318	348 / 379	36 / 48	41 / 52	48 / 60	
692	Geïntegreerde motor	940	353 / 313	423 / 347	587 / 397	39 / 50	43 / 55	50 / 61	
693	Geïntegreerde motor	940	259 / 153	356 / 225	436 / 262	605 / 318	32 / 43	39 / 50	50 / 61

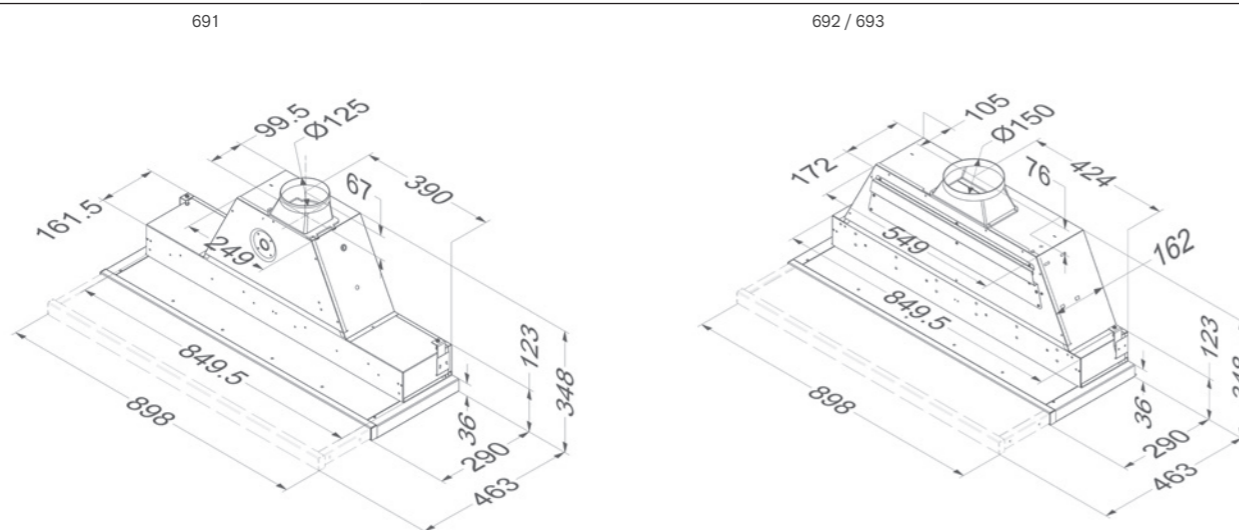
Geluidsniveau gemeten volgens de norm IEC 60704-2-13, debieten volgens IEC 61591.

### Technische tekeningen

**Novy Vlakscherm 60 cm**



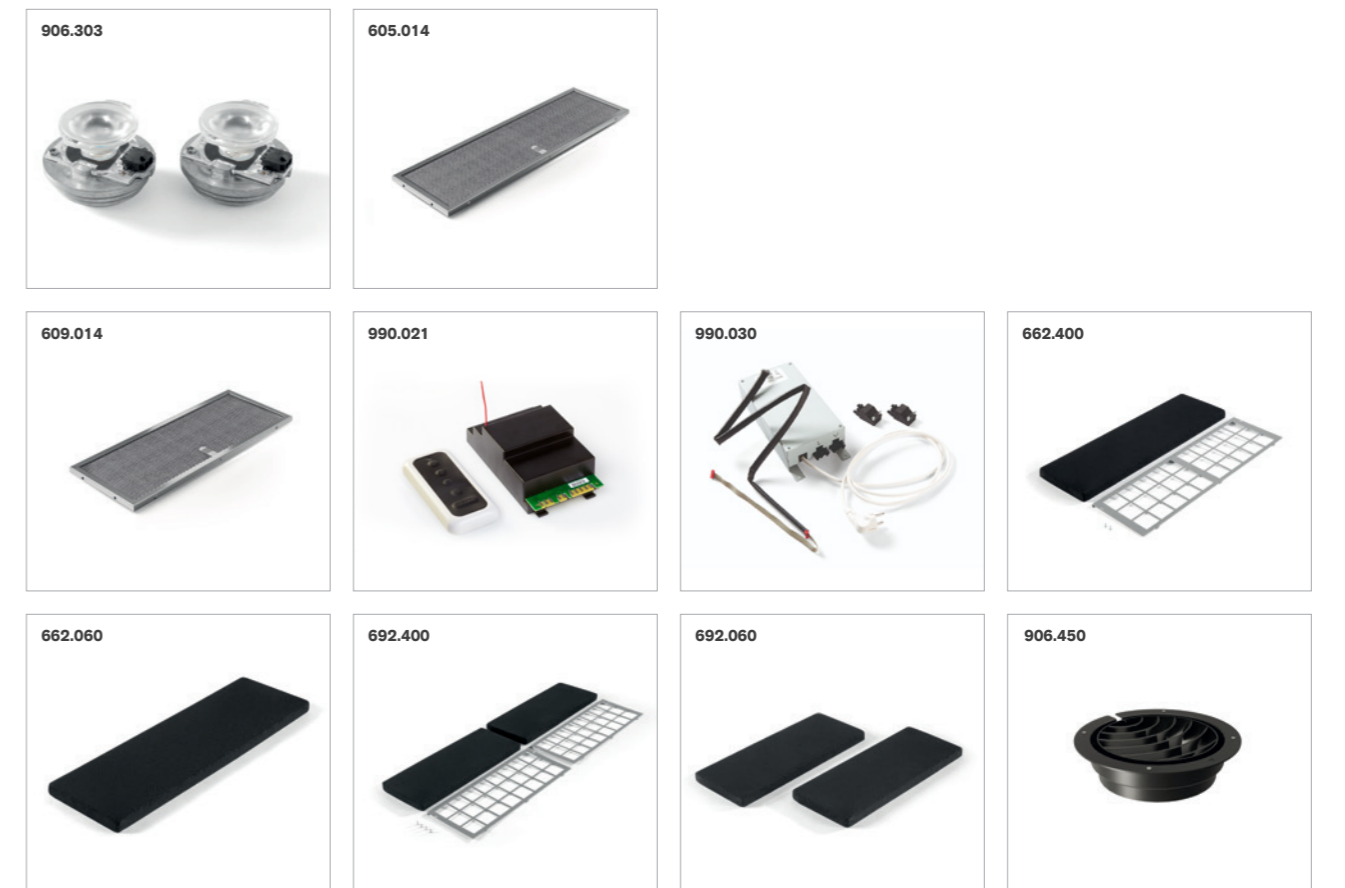
**Novy Vlakscherm 90 cm**



### Accessoires

Referentie	Prijs/st	661	662	663	691	692	693
<b>Diversen</b>							
Kit met ledverlichting (4.000 K)	906.303	€ 85	•	•	•	•	•
Vetfilter (voor vervanging)	605.014	€ 60	•	•	•		
Vetfilter (voor vervanging) (bestel 2 st)	609.014	€ 60			•	•	•
Kit voor InTouch inclusief een interface (te monteren voor de installatie van de afzuigkap als vervanging voor de originele interface) en een afstandsbediening.	990.021	€ 160			•		•
Kit aansluiting externe klep en/of verlichting	990.030	€ 185		•			•
<b>Recirculatie zonder uitblaasbox</b>							
Kit voor monoblock filters	662.400	€ 200	•	•	•		
Monoblock vervangfilter voor kit 662.400	662.060	€ 160	•	•	•		
Kit voor monoblock filters	692.400	€ 250			•	•	•
Monoblock vervangfilter voor kit 692.400	692.060	€ 195			•	•	•
Uitblaasrooster voor bovenkast*	906.450	€ 75		•	•	•	•

\* Speciaal ontworpen uitblaasrooster voor bovenkasten om de gefilterde lucht optimaal terug in de keuken te brengen. Minimale benodigde ruimte tussen de bovenkast en het plafond: 20 cm.



# Novy Vlakscherm Essence

- Integreerbaar in één lijn met de bovenkast
- Strakke filter voor optimale afvoer van kookdampen
- Gemak en eenvoud van bediening
- Opvulstuk voor verschillende kastdieptes (standaard meegeleverd)
- Te bevestigen aan tussenplank
- Ledverlichting (2.700 K)



**Afstand**  
Maximale afstand tussen afzuigkap en kookplaat



**Recirculatie**  
Recirculatie optioneel



Geluidsniveau bij normale werking in dB(A) (re 1 pW)

Breedte (cm)	Motor	Kleur	EEl	Debiet stand 4 (m <sup>3</sup> /u)	Minimum	Maximum	Ref.	Prijs/st
60	Geïntegreerd	RVS	B	501	33	56	650	€ 795
90	Geïntegreerd	RVS	B	522	34	58	655 <sup>(3)</sup>	€ 850

Geluidsniveau gemeten volgens de norm IEC 60704-2-13, debieten volgens IEC 61591.

(3) Dit model wordt uitsluitend toegepast boven een kookplaat met maximaal 4 kookzones. Zorg voor een keukenkast zonder bodem.

## Technische specificaties



Novy Vlakscherm Essence 60 cm  
650 RVS



Novy Vlakscherm Essence 90 cm  
655 RVS

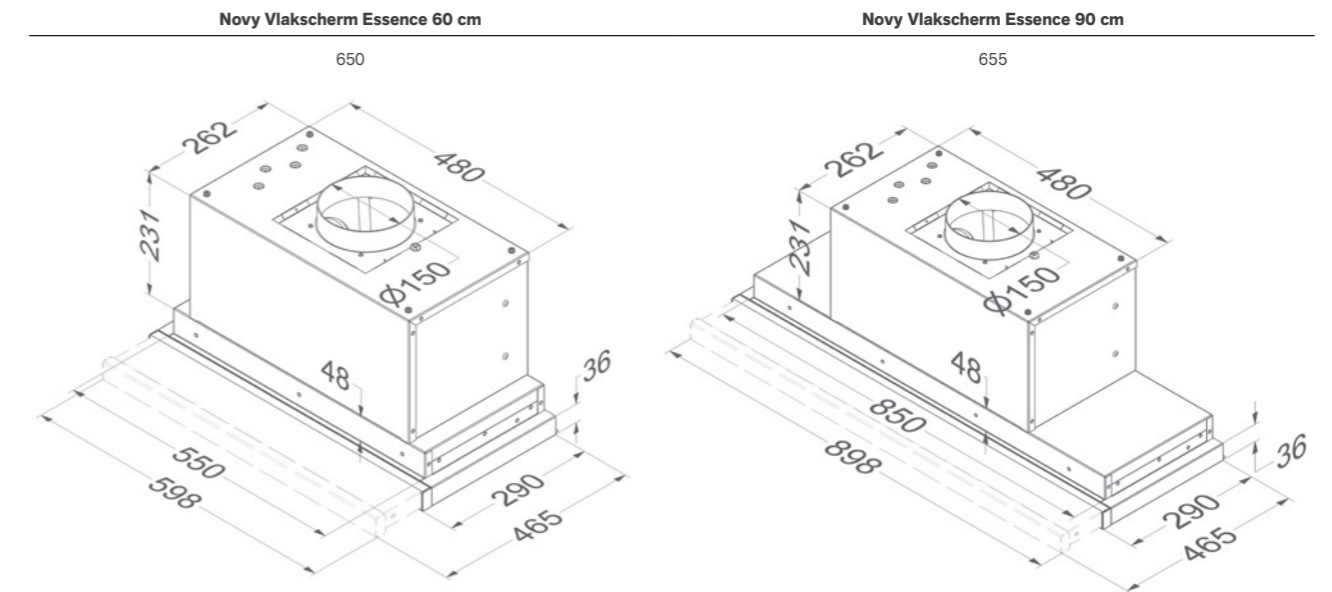
Functies		
Bediening	Toetsen	Toetsen
Aantal snelheden	4	4
Recirculatie	Optioneel (koolfiltercassette)	Optioneel (koolfiltercassette)
Reinigingsindicatie voor vetfilter	•	•
Vervangingsindicatie voor recirculatiefilter	•	•
Verlichting		
Soort verlichting (aantal/W)	Led (2x2)	Led (2x2)
Kleur verlichting	2.700 K	2.700 K
Technische eigenschappen		
Kleur decorlijst	RVS (niet vervangbaar)	RVS (niet vervangbaar)
Motor geïntegreerd	•	•
Gewicht afzuigkap / motorhuis (kg)	10	12
Netspanning (V) / Elektrische aansluitwaarde (W)	230 / 162	230 / 165
Afmetingen		
Afmetingen (BxDxH) (mm)	598x290x316	898x290x316
Minimale afmeting kast (BxDxH) (mm)	600x280x300	900x280x300
Diameter uitblaasopening (mm)	150	150
Positie afvoer	Boven	Boven
Advies montagehoogte met inductie kookplaat (Hmin-Hmax) (mm)	650-750	650-750
Advies montagehoogte met elektrische of keramische kookplaat (Hmin-Hmax) (mm)	600-750	600-750
Montagehoogte met gas kookplaat (Hmin-Hmax) (mm)	650-750	650-750

## Luchthoeveelheid en geluidsniveau

Ref.	Maximale luchthoeveelheid (vrijblazend) (m³/u)	Luchthoeveelheid (m³/u) / Druk (Pa)				Geluidsniveau in dB(A) geluidsdruk (re 20 µPa) / geluidsvermogen (re 1 pW)			
		Stand I	Stand II	Stand III	Stand IV	Stand I	Stand II	Stand III	Stand IV
650	Geïntegreerde motor	192 / 271	290 / 381	387 / 442	501 / 480	21 / 33	28 / 39	38 / 49	45 / 56
655	Geïntegreerde motor	206 / 282	303 / 374	405 / 445	522 / 482	23 / 34	31 / 42	42 / 53	46 / 58

Geluidsniveau gemeten volgens de norm IEC 60704-2-13, debieten volgens IEC 61591.

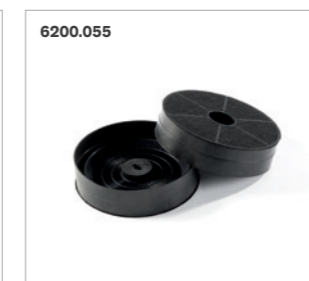
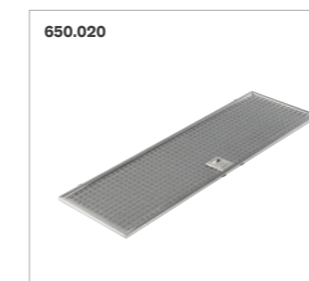
## Technische tekeningen



## Accessoires

	Referentie	Prijs/st	650	655
<b>Diversen</b>				
Kit met ledverlichting (4.000 K)	906.303	€ 85	•	•
Vetfilter (voor vervanging)	650.020	€ 100	•	
Vetfilter (voor vervanging) (bestel 2 st)	655.020	€ 100		•
<b>Recirculatie zonder uitblaasbox</b>				
Koolstofcassettes (ook vervanging)	6200.055	€ 75	•	•
Uitblaasrooster voor bovenkast*	906.450	€ 75	•	•

\* Speciaal ontworpen uitblaasrooster voor bovenkasten om de gefilterde lucht optimaal terug in de keuken te brengen. Minimale benodigde ruimte tussen de bovenkast en het plafond: 20 cm.





# Novy Onderbouw

- Te installeren onder een kast of te bevestigen tegen een muur
- Hoog afzuigrendement
- Gemak en eenvoud van bediening



**Afstand**  
Maximale afstand tussen afzuigkap en kookplaat



Breedte (cm)	Motor	Kleur	EEI	Debiet stand 3 (m <sup>3</sup> /u)	Geluidsniveau bij normale werking in dB(A) (re 1 pW)		Ref.	Prijs/st
					Minimum	Maximum		
60	Geïntegreerd	RVS	D	228	58	66	936	€ 790
90	Geïntegreerd	RVS	D	230	59	67	939 <sup>(3)</sup>	€ 830
	Geïntegreerd	RVS	E	430	62	70	949	€ 1.225
100	Geïntegreerd	RVS	D	435	63	69	950	€ 1.255

Geluidsniveau gemeten volgens de norm IEC 60704-2-13, debieten volgens IEC 61591.

(3) Deze modellen worden uitsluitend toegepast boven een kookplaat met maximaal 4 kookzones.

## Technische specificaties



Novy Onderbouw 60 cm 936 RVS    Novy Onderbouw 90 cm 939 RVS    Novy Onderbouw 90 cm 949 RVS    Novy Onderbouw 100 cm 950 RVS

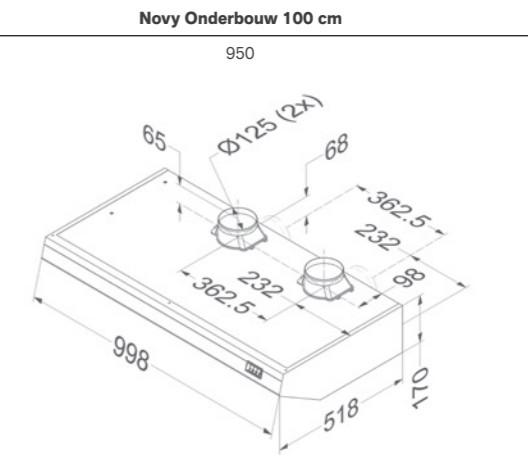
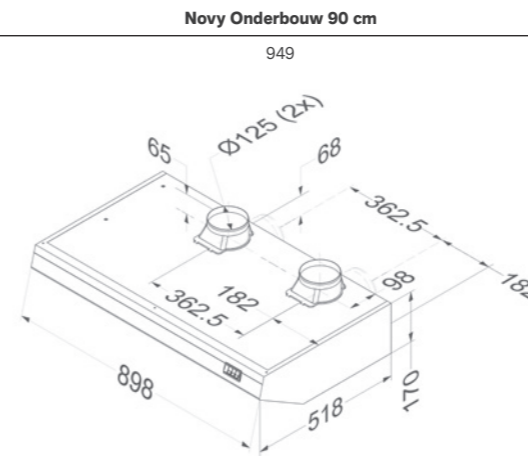
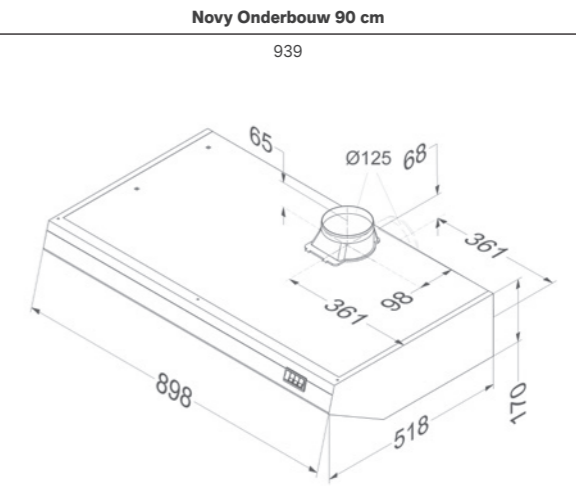
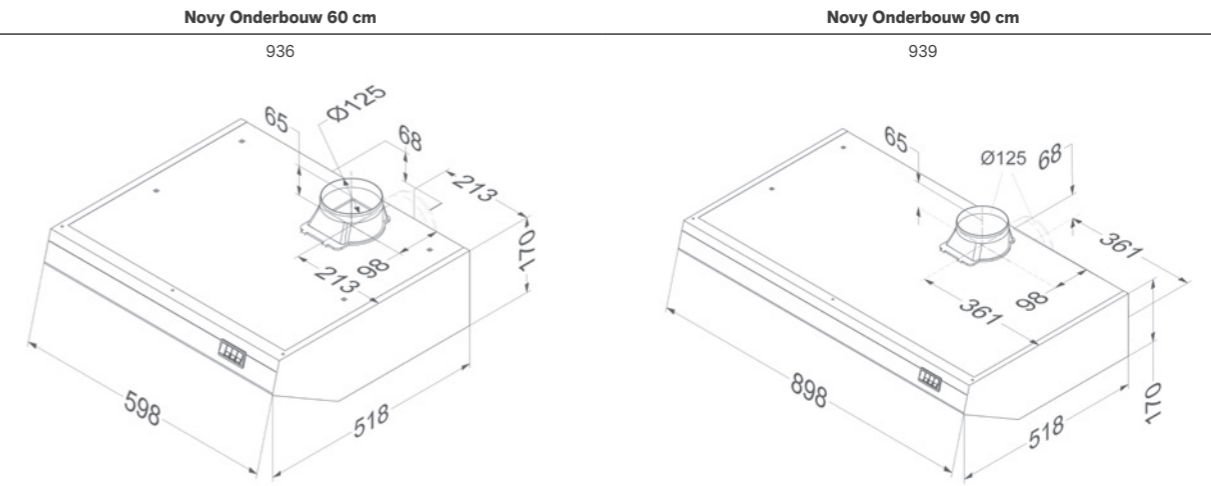
Functies				
Bediening	Knoppen	Knoppen	Knoppen	Knoppen
Aantal snelheden	3	3	3	3
Verlichting				
Soort verlichting (W)	Led (11)	Led (17)	Led (17)	Led (19)
Technische eigenschappen				
Kleur	RVS	RVS	RVS	RVS
Motor geïntegreerd	•	•	•	•
Gewicht afzuigkap / motorhuis (kg)	14	19	22	23
Netspanning (V) / Elektrische aansluitwaarde (W)	230 / 115	230 / 119	230 / 200	230 / 206
Afmetingen				
Afmetingen (BxDxH) (mm)	598x518x170	898x518x170	898x518x170	998x518x170
Diameter uitblaasopening (mm)	125	125	2x125	2x125
Positie afvoer	Boven / achter	Boven / achter	Boven / achter	Boven / achter
Advies montagehoogte met inductie kookplaat (Hmin-Hmax) (mm)	650-750	650-750	650-750	600-750
Advies montagehoogte met elektrische of keramische kookplaat (Hmin-Hmax) (mm)	600-750	600-750	600-750	600-750
Montagehoogte met gas kookplaat (Hmin-Hmax) (mm)	650-750	650-750	650-750	650-750

## Luchthoeveelheid en geluidsniveau

Ref.	Maximale luchthoeveelheid (vrijblazend) (m <sup>3</sup> /u)	Luchthoeveelheid (m <sup>3</sup> /u) / Druk (Pa)			Geluidsniveau in dB(A) geluidsdruk (re 20 µPa) / geluidsvermogen (re 1 pW)			
		Stand I	Stand II	Stand III	Stand I	Stand II	Stand III	
936	Geïntegreerde motor	470	157 / 209	183 / 232	228 / 285	47 / 58	50 / 62	55 / 66
939	Geïntegreerde motor	470	156 / 218	183 / 251	230 / 283	48 / 59	51 / 63	55 / 67
949	Geïntegreerde motor	940	297 / 202	349 / 229	430 / 263	50 / 62	54 / 65	59 / 70
950	Geïntegreerde motor	940	304 / 213	355 / 238	435 / 277	51 / 63	54 / 66	58 / 69

Geluidsniveau gemeten volgens de norm IEC 60704-2-13, debieten volgens IEC 61591.

## Technische tekeningen



## Accessoires

Diversen	Referentie	Prijs/st	936	939	949	950
Vetfilter (voor vervanging)	906.109	€ 60	•	•		
Vetfilter (voor vervanging) (bestel 2 st)	906.109	€ 60			•	•







# Wandschouwkappen

Novy Vision

Novy Flatline

Novy Salsa



## Breedte

60 cm			■
75 cm	■		
90 cm	■	■	■
120 cm	■	■	

## Kleur

Wit	■		
RVS		■	■
Mineral Black		■	
Zwart	■		■

## Motor

Geïntegreerd	■	■	■
Zonder motor	■	■	

## Afvoer

Naar buiten	■	■	■
Recirculatie	■	Optioneel	Optioneel

p. 176

p. 184

p. 190

# Novy Vision

- Moderne en strakke uitstraling
- Mogelijkheid om zonder schouw te monteren met afvoer naar achter
- Modellen met geïntegreerde recirculatie oplossing voor optimale energiezuinigheid (monoblock filter met een levensduur tot 900 kookuren)
- Subtiële ledverlichting (2.700 K)



**Afstand**  
Maximale afstand tussen afzuigkap en kookplaat



**InTouch**  
Functie voor bediening afzuigkap vanaf kookplaat optioneel



**Recirculatie**  
Standaard voor: 7856, 7858, 7859, 7836, 7838, 7839, 7848, 7849



Optioneel



Breedte (cm)	Motor	Kleur	EEI	Luchthoeveelheid powerfunctie (m³/u)	Geluidsniveau bij normale werking in dB(A) (re 1 pW)		Ref.	Prijs/st
					Minimum	Maximum		
75	Geïntegreerd	Zwart / RVS	A+	788	35	51	7850 <sup>(3)</sup>	€ 1.825
	Geïntegreerd	Zwart / zwart	A+	788	35	51	7853 <sup>(3)</sup>	€ 1.825
	Geïntegreerd	Wit / RVS	A+	788	35	51	7851 <sup>(3)</sup>	€ 1.825
	Geïntegreerd	Zwart / RVS		478	45	64	7858 <sup>(3)</sup> recirculatie	€ 1.825
	Geïntegreerd	Zwart / zwart		478	45	64	7856 <sup>(3)</sup> recirculatie	€ 1.825
	Geïntegreerd	Wit / RVS		478	45	64	7859 <sup>(3)</sup> recirculatie	€ 1.825
90	Geïntegreerd	Zwart / RVS	A+	780	35	51	7830	€ 2.065
	Geïntegreerd	Zwart / zwart	A+	780	35	51	7833	€ 2.065
	Geïntegreerd	Wit / RVS	A+	780	35	51	7831	€ 2.065
	Zonder motor	Zwart / RVS		<sup>(1)</sup>	<sup>(1)</sup>	<sup>(1)</sup>	7835 <sup>(1)</sup>	€ 1.825
	Geïntegreerd	Zwart / RVS		490	45	66	7838 recirculatie	€ 2.065
	Geïntegreerd	Zwart / zwart		490	45	66	7836 recirculatie	€ 2.065
	Geïntegreerd	Wit / RVS		490	45	66	7839 recirculatie	€ 2.065
120	Geïntegreerd	Zwart / RVS	A+	784	32	52	7840	€ 2.410
	Geïntegreerd	Wit / RVS	A+	784	32	52	7841	€ 2.410
	Geïntegreerd	Zwart / RVS		490	45	66	7848 recirculatie	€ 2.410
	Geïntegreerd	Wit / RVS		490	45	66	7849 recirculatie	€ 2.410

Geluidsniveau gemeten volgens de norm IEC 60704-2-13, luchthoeveelheid volgens IEC 61591. /

(1) De afzuigkap dient aangesloten te worden op een binnenmotor type 245.999, een geveldmotor type 445.999 of een platdadmotor type 745.999 of 755.999 (zie accessoires). De luchthoeveelheid / geluidsniveau is afhankelijk van het type motoren en van de installatie.  
 (3) Deze modellen kunnen alleen worden gemonteerd op een kookplaat met een breedte van maximaal 65 cm en een maximum van vier kookzones.

## Technische specificaties



**Novy Vision 75 cm**  
7850 zwart glas / RVS  
7853 zwart glas / zwart  
7851 wit glas / RVS



**Novy Vision 75 cm**  
7858 zwart glas / RVS  
7856 zwart glas / zwart  
7859 wit glas / RVS



**Novy Vision 90 cm**  
7830 zwart glas / RVS  
7833 zwart glas / zwart  
7831 wit glas / RVS



**Novy Vision 90 cm**  
7835 zwart glas / RVS  
Zonder motor



**Novy Vision 90 cm**  
7838 zwart glas / RVS  
7836 zwart glas / zwart  
7839 wit glas / RVS



**Novy Vision 120 cm**  
7840 zwart glas / RVS  
7841 wit glas / RVS



**Novy Vision 120 cm**  
7848 zwart glas / RVS  
7849 wit glas / RVS

### Functies

Bediening	Touch control	Touch control	Touch control
Aantal snelheden	3 + powerfunctie	3 + powerfunctie	3 + powerfunctie
Powerstand met automatische terugschakeling (min.)	6	6	6
Met geluiddemper	•	•	•
Recirculatie		• (monoblock)	
InTouch functie voor kookplaten	Optioneel	Optioneel	Optioneel
Auto-Stop, automatische uitschakeling na 3 uur	•	•	•
Naloopstand (min.)	10	30	10
Reinigingsindicatie voor vetfilter	•	•	•
Vervangingsindicatie voor recirculatiefilter		•	

### Verlichting

Soort verlichting (aantal/W)	Led (2x2)	Led (2x2)	Led (2x2)
Kleur verlichting (K)	2.700	2.700	2.700

### Technische eigenschappen

Motor geïntegreerd	•	•	•
Zonder motor (geschikt voor gevelmotor, dakmotor voor buitenschuis of binnenmotor)			
Gewicht afzuigkap / motorhuis (kg)	27,5	22,5	30
Netspanning (V) / Elektrische aansluitwaarde (W)	230 / 325	230 / 200	230 / 305

### Afmetingen

Afmetingen (BxD) (mm)	748x426	748x426	898x426
Hoogte van de afzuigkap (Hmin-Hmax) (mm)	517 (afvoer achter) / 830-1100 (afvoer boven)	517	517 (afvoer achter) / 830-1100 (afvoer boven)
Maximale hoogte met schachtverlengstuk optioneel (mm)	1390		1390
Diameter uitblaasopening (mm)	150		150
Positie afvoer	Boven / achter	Boven	Boven / achter
Advies montagehoogte met inductie kookplaat (Hmin-Hmax) (mm)	500-750	500-750	500-750
Advies montagehoogte met elektrische of keramische kookplaat (Hmin-Hmax) (mm)	500-750	500-750	500-750
Montagehoogte met gas kookplaat (Hmin-Hmax) (mm)	650-750	650-750	650-750

Touch control	Touch control	Touch control	Touch control
3 + powerfunctie	3 + powerfunctie	3 + powerfunctie	3 + powerfunctie
6	6	6	6
•	•	•	•
	• (monoblock)		• (monoblock)
Optioneel	Optioneel	Optioneel	Optioneel
•	•	•	•
10	30	10	30
•	•	•	•
	•		•

Led (2x2)	Led (2x2)	Led (2x2)	Led (2x2)
2.700	2.700	2.700	2.700

•	•	•	•
•			
25 + motor	25	32,5	27,5
230 / 7 + motor	230 / 200	230 / 325	230 / 200

898x426	898x426	1198x426	1198x426
517 (afvoer achter) / 830-1100 (afvoer boven)	517	517 (afvoer achter) / 830-1100 (afvoer boven)	517
1390		1390	
150		150	
Boven / achter	Boven	Boven / achter	Boven
500-750	500-750	500-750	500-750
500-750	500-750	500-750	500-750
650-750	650-750	650-750	650-750

## Luchthoeveelheid en geluidsniveau

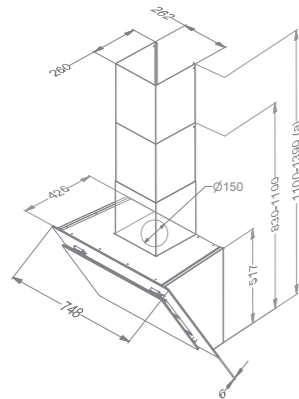
Ref.	Maximaal luchthoeveelheid (vrijblazend) (m <sup>2</sup> /u)	Luchthoeveelheid (m <sup>2</sup> /u) / Druk (Pa)				Geluidsniveau in dB(A) geluidsdruk (re 20 µPa) / geluidsvermogen (re 1 pW)				
		Stand I	Stand II	Stand III	Powerstand	Stand I	Stand II	Stand III	Powerstand	
7850, 7853, 7851	Geïntegreerde motor	800	248 / 327	333 / 492	495 / 550	788 / 577	25 / 35	33 / 43	40 / 51	51 / 62
7858, 7856, 7859	Geïntegreerde motor	800	126	191	418	478	34 / 45	45 / 55	53 / 64	59 / 70
7830, 7833, 7831	Geïntegreerde motor	800	245 / 332	348 / 505	500 / 567	780 / 586	25 / 35	32 / 42	41 / 51	51 / 62
7835	Zonder motor	(1)	(1)	(1)	(1)	(1)	(1)	(1)	(1)	(1)
7838, 7836, 7839	Geïntegreerde motor	800	124	196	394	490	34 / 45	45 / 55	55 / 66	59 / 70
7840, 7841	Geïntegreerde motor	800	239 / 321	318 / 501	483 / 558	784 / 589	25 / 32	32 / 42	41 / 52	51 / 62
7848, 7849	Geïntegreerde motor	800	124	196	394	490	35 / 45	45 / 55	56 / 66	60 / 70

Geluidsniveau gemeten volgens de norm IEC 60704-2-13, debieten volgens IEC 61591.

## Technische tekeningen

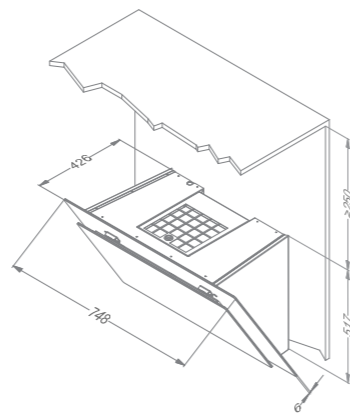
Novy Vision 75 cm

7850 / 7853 / 7851



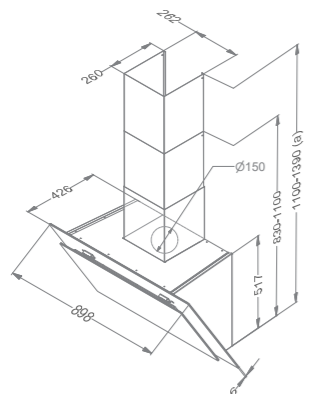
Novy Vision 75 cm

7858 / 7856 / 7859



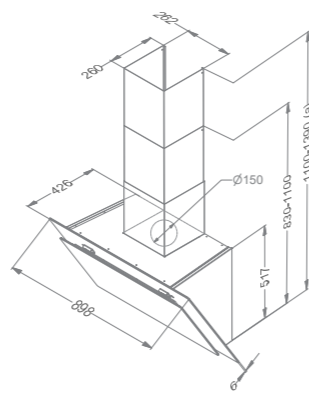
Novy Vision 90 cm

7830 / 7833 / 7831



Novy Vision 90 cm

7835

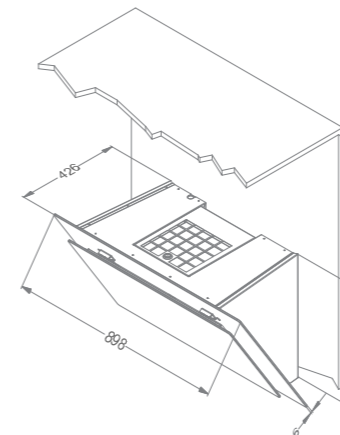


(a) Met supplementair verlengstuk

1) De afzuigkap dient aangesloten te worden op een binnenmotor type 245.999, een gevelmotor type 445.999 of een plattendakmotor type 745.999 of 755.999 (zie accessoires). De luchthoeveelheid / geluidsniveau is afhankelijk van het type motoren en van de installatie.

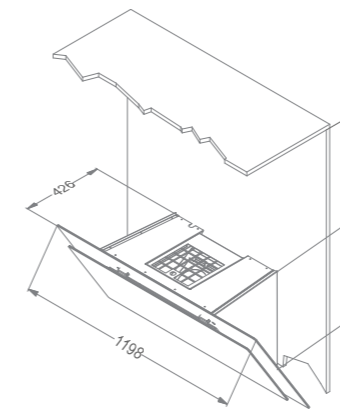
Novy Vision 90 cm

7838 / 7836 / 7839



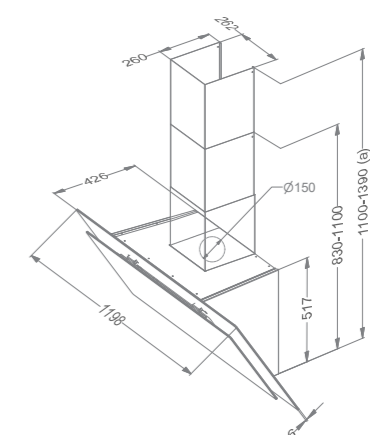
Novy Vision 120 cm

7848 / 7849



Novy Vision 120 cm

7840 / 7841



## Electrische aansluiting

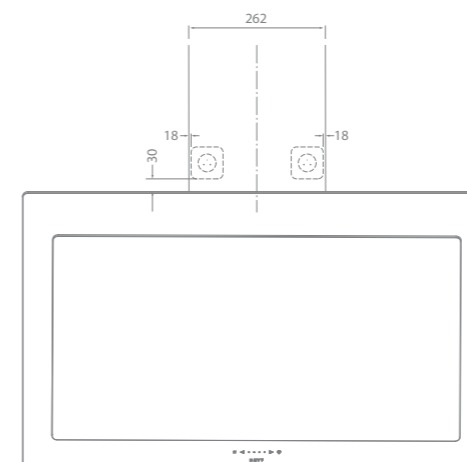
### Afvoer naar buiten

#### Mogelijkheid 1

- De afzuigkap wordt met schouw gemonteerd en de luchtafvoer is naar boven.
- Het stopcontact wordt achter de schouw geplaatst.

#### Mogelijkheid 2

- De afzuigkap wordt zonder schouw gemonteerd en de luchtafvoer is naar achter.
- Het stopcontact wordt direct boven afzuigkap geplaatst (minimale afstand 30mm)



(a) Met supplementair verlengstuk

### Recirculatie

#### Elektrische aansluiting van de afzuigkap

- Het stopcontact wordt direct boven afzuigkap geplaatst (minimale afstand 30mm)

### Accessoires

	Referentie	Prijs/st	7850 / 7851	7853	7858 / 7859	7856	7830 / 7831	7833	7835	7838 / 7839	7836	7840 / 7841	7848 / 7849
<b>Motor op afstand</b>													
Binnenmotor	245.999	€ 670											
Gevelmotor, minstens 5 m tussen afzuigkap en motor	445.999	€ 1.080											
Dakmotor 48,8 cm hoog	745.999	€ 1.825											
Dakmotor met geluiddemper 78,4 cm hoog	755.999	€ 2.100											

### Accessoires

	Referentie	Prijs/st	7850 / 7851	7853	7858 / 7859	7856	7830 / 7831	7833	7835	7838 / 7839	7836	7840 / 7841	7848 / 7849
<b>Diversen</b>													
Kit met ledverlichting (4.000 K)	906.303	€ 85											
Verlengschouw RVS	7830.100	€ 335											
Verlengschouw zwart	7833.100	€ 410											
Vetfilter (voor vervanging) (bestel 2 st)	7830.020	€ 60											
Kit voor InTouch inclusief een interface (te monteren voor de installatie van de afzuigkap als vervanging voor de originele interface) en een afstandsbediening.	990.021	€ 160											
Verlengkabel voor motor op afstand (5 m)	7000.092	€ 55											
<b>Recirculatie</b>													
Monoblock vervangfilter	7400.055	€ 160											



# Novy Flatline

- Strakke slanke belijning
- Naadloze afwerking
- Subtiel ogende ledverlichting (2.700 K)
- Standaard uitgerust met omkeerbare schacht voor recirculatie
- Hoog rendement en stille werking door randafzuiging
- Recirculatie optioneel: monoblock filter met een levensduur tot 900 kookuren



**Afstand**  
Maximale afstand tussen afzuigkap en kookplaat



**InTouch**  
Standaard met functie voor bediening afzuigkap vanaf kookplaat



**Recirculatie**  
Recirculatie optioneel



Optioneel

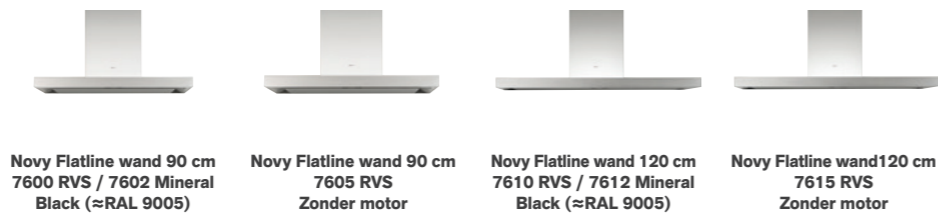


Breedte (cm)	Motor	Kleur	EEI	Debiet powerfunctie (m³/u)	Geluidsniveau bij normale werking in dB(A) (re 1 pW)		Ref.	Prijs/st
					Minimum	Maximum		
90	Geïntegreerd	RVS	A+	635	35	55	7600	€ 1.985
	Geïntegreerd	Mineral Black	A+	635	35	55	7602	€ 2.170
	Zonder motor <sup>(1)</sup>	RVS		<sup>(1)</sup>	<sup>(1)</sup>	<sup>(1)</sup>	7605	€ 1.715
120	Geïntegreerd	RVS	A+	631	36	55	7610	€ 2.290
	Geïntegreerd	Mineral Black	A+	631	36	55	7612	€ 2.415
	Zonder motor <sup>(1)</sup>	RVS		<sup>(1)</sup>	<sup>(1)</sup>	<sup>(1)</sup>	7615	€ 2.030

Geluidsniveau gemeten volgens de norm IEC 60704-2-13, debieten volgens IEC 61591.

<sup>1)</sup> De afzuigkap dient aangesloten te worden op een binnenmotor type 245.999, een gevelmotor type 445.999 of een platdakmotor type 745.999 of 755.999 (zie accessoires). De luchthoeveelheid / geluidsniveau is afhankelijk van het type motoren en van de installatie.

## Technische specificaties



Functies	Novy Flatline wand 90 cm 7600 RVS / 7602 Mineral Black (≈RAL 9005)	Novy Flatline wand 90 cm 7605 RVS Zonder motor	Novy Flatline wand 120 cm 7610 RVS / 7612 Mineral Black (≈RAL 9005)	Novy Flatline wand 120 cm 7615 RVS Zonder motor
Bediening	Toetsen	Toetsen	Toetsen	Toetsen
Aantal snelheden	3 + powerfunctie	3 + powerfunctie	3 + powerfunctie	3 + powerfunctie
Powerstand met automatische terugschakeling (min.)	6	6	6	6
Met geluiddemper	•	•	•	•
Recirculatie	Optioneel (monoblock)		Optioneel (monoblock)	
InTouch functie voor kookplaten	•	•	•	•
Auto-Stop, automatische uitschakeling na 3 uur	•	•	•	•
Nalooptand (min.)	10	10	10	10
Reinigingsindicatie voor vetfilter	•	•	•	•
Vervangingsindicatie voor recirculatiefilter	•		•	

Verlichting				
Soort verlichting (aantal/W)	Led (4x2) / dimbaar	Led (4x2) / dimbaar	Led (4x2) / dimbaar	Led (4x2) / dimbaar
Kleur verlichting (K)	2.700	2.700	2.700	2.700

Technische eigenschappen				
Kleur	7600 RVS 7602 Mineral Black (≈RAL 9005)	7605 RVS	7610 RVS 7612 Mineral Black (≈RAL 9005)	7615 RVS
Motor geïntegreerd	•		•	
Zonder motor (geschikt voor gevelmotor, dakmotor voor buitenshuis of binnenmotor)		•		•
Gewicht afzuigkap / motorhuis (kg)	30	27 + motor	38,5	35,5 + motor
Netspanning (V) / Elektrische aansluitwaarde (W)	230 / 118	230 / 12 + motor	230 / 117	230 / 12 + motor

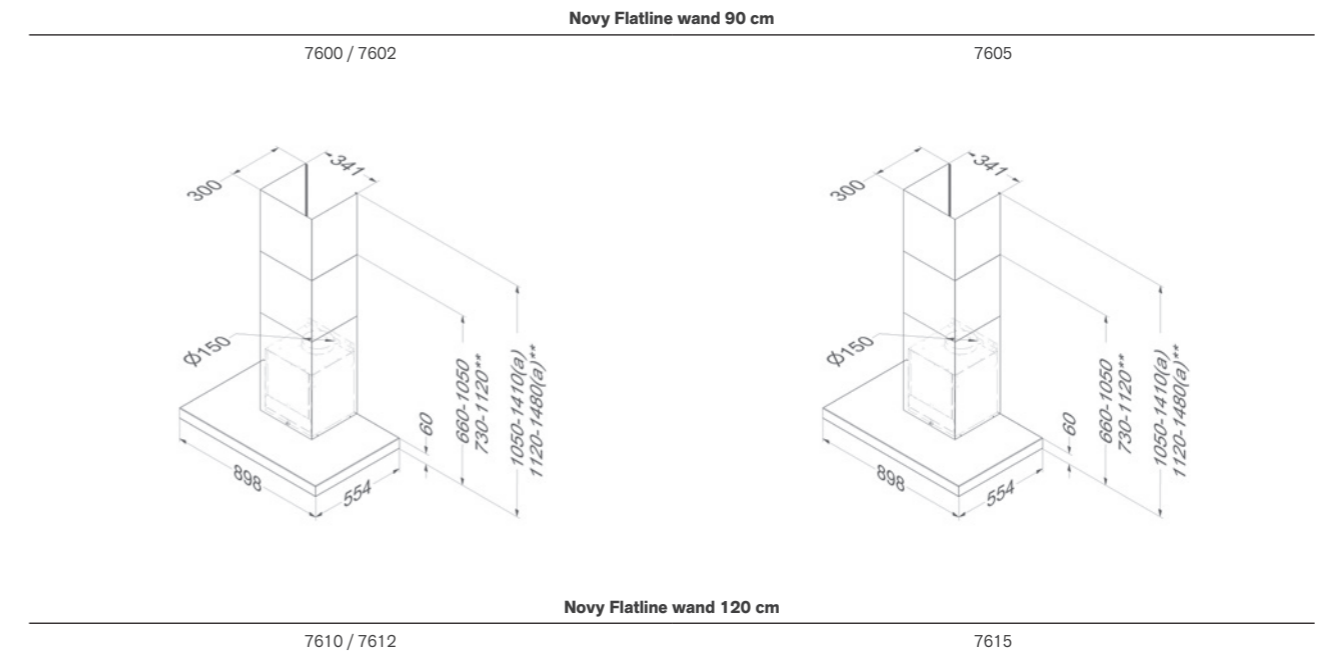
Afmetingen				
Afmetingen (BxDxH) (mm)	898x554	898x554	1198x554	1198x554
Hoogte van de afzuigkap (Hmin-Hmax) (mm)	660-1050	660-1050	660-1050	660-1050
Hoogte van de afzuigkap met recirculatie (Hmin-Hmax) (mm)	730-1120		730-1120	
Maximale hoogte met schachtverlengstuk optioneel (mm)	1410	1410	1410	1410
Maximale hoogte met schachtverlengstuk met recirculatie optioneel (mm)	1480		1480	
Diameter uitblaasopening (mm)	150	150	150	150
Positie afvoer	Boven	Boven	Boven	Boven
Advies montagehoogte met inductie kookplaat (Hmin-Hmax) (mm)	650-750	650-750	650-750	650-750
Advies montagehoogte met elektrische of keramische kookplaat (Hmin-Hmax) (mm)	600-750	600-750	600-750	600-750
Montagehoogte met gas kookplaat (Hmin-Hmax) (mm)	650-750	650-750	650-750	650-750

## Luchthoeveelheid en geluidsniveau

Ref.		Maximale luchthoeveelheid (vrijblazend) (m³/u)	Luchthoeveelheid (m³/u) / Druk (Pa)				Geluidsniveau in dB(A) geluidsdruk (re 20 µPa) / geluidsvermogen (re 1 pW)			
			Stand I	Stand II	Stand III	Stand IV / Powerstand	Stand I	Stand II	Stand III	Stand IV / Powerstand
7600, 7602	Geïntegreerde motor	815	233 / 70	415 / 240	551 / 384	635 / 385	24 / 35	36 / 47	44 / 55	46 / 57
7605	Zonder motor		(1)	(1)	(1)	(1)	(1)	(1)	(1)	(1)
7610, 7612	Geïntegreerde motor	815	259 / 83	420 / 247	550 / 380	631 / 381	26 / 36	38 / 49	44 / 55	48 / 59
7615	Zonder motor		(1)	(1)	(1)	(1)	(1)	(1)	(1)	(1)

Geluidsniveau gemeten volgens de norm IEC 60704-2-13, debieten volgens IEC 61591.

## Technische tekeningen



(a) Met supplementair verlengstuk - \*\* Met recirculatie

1) De afzuigkap dient aangesloten te worden op een binnenmotor type 245.999, een gevelmotor type 445.999 of een plattendakmotor type 745.999 of 755.999 (zie accessoires). De luchthoeveelheid / geluidsniveau is afhankelijk van het type motoren en van de installatie.

### Accessoires

	Referentie	Prijs/st	7600	7602	7605	7610	7612	7615
<b>Motor op afstand</b>								
Binnenmotor	245.999	€ 670			•			•
Gevelmotor, minstens 5 m tussen afzuigkap en motor	445.999	€ 1.080			•			•
Dakmotor 48,8 cm hoog	745.999	€ 1.825			•			•
Dakmotor met geluiddemper 78,4 cm hoog	755.999	€ 2.100			•			•
<b>Diversen</b>								
Verlenschouw RVS	7600.100	€ 285	•		•			•
Verlenschouw Mineral Black	7602.150	€ 285		•			•	
Vetfilter (voor vervanging)	7530.020	€ 70	•	•	•	•	•	•
Kit met ledverlichting (4.000 K)	906.307	€ 160	•	•	•	•	•	•
Afstandsbediening (wit)	840.029	€ 130	•	•	•	•	•	•
Afstandsbediening (zwart)	840.049	€ 130	•	•	•	•	•	•
Verlengkabel voor motor op afstand (5 m)	7000.092	€ 55			•			•
Kit aansluiting externe klep en/of verlichting	990.030	€ 185	•	•	•	•	•	•

### Accessoires

	Referentie	Prijs/st	7600	7602	7605	7610	7612	7615
<b>Recirculatie</b>								
Recirculatie kit	7600.400	€ 230	•	•		•	•	
Monoblock vervangfilter	7600.060	€ 160	•	•		•	•	





# Novy Salsa

- Slanke vormgeving
- Kwalitatieve eenvoud
- Gemakkelijke en eenvoudige bediening
- Standaard uitgerust met omkeerbare schacht voor recirculatie
- Hoog rendement en stille werking door randafzuiging
- Subtiële ledverlichting (3.000 K)



**Afstand**  
Maximale afstand tussen afzuigkap en kookplaat



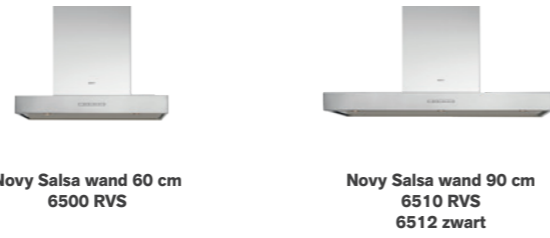
**Recirculatie**  
Recirculatie optioneel



Breedte (cm)	Motor	Kleur	EEI	Luchthoeveelheid powerfunctie (m <sup>3</sup> /u)	Geluidsniveau bij normale werking in dB(A) (re 1 pW)		Ref.	Prijs/st
					Minimum	Maximum		
60	Geïntegreerd	RVS	A	617	48	58	6500	€ 1.080
90	Geïntegreerd	RVS	A	640	45	57	6510	€ 1.200
	Geïntegreerd	Zwart	A	640	45	57	6512	€ 1.375

Geluidsniveau gemeten volgens de norm IEC 60704-2-13, luchthoeveelheid volgens IEC 61591.

## Technische specificaties



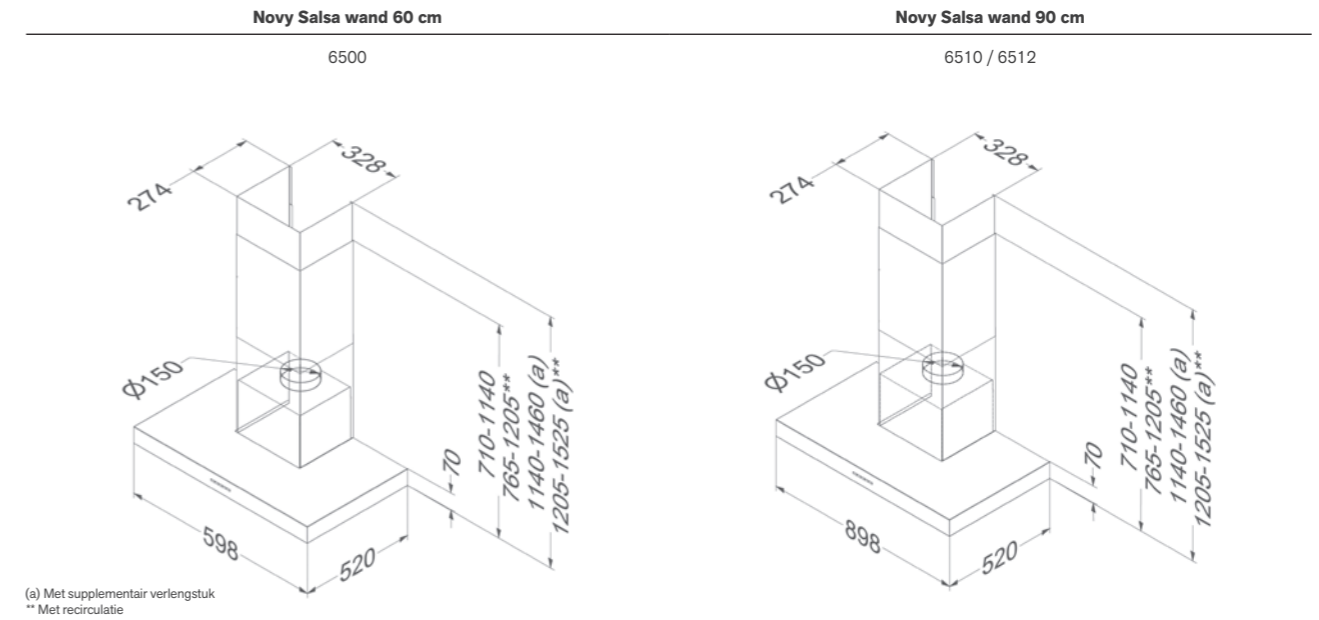
Functies		
Bediening	Toetsen	Toetsen
Aantal snelheden	3 + powerfunctie	3 + powerfunctie
Powerstand met automatische terugschakeling (min.)	5	5
Recirculatie	Optioneel (koolstofcassette)	Optioneel (koolstofcassette)
Naloopstand (min.)	5, 10, 15, 20	5, 10, 15, 20
Reinigingsindicatie voor vetfilter	•	•
Vervangingsindicatie voor recirculatiefilter	•	•
Verlichting		
Soort verlichting (aantal/W)	Led (2x2)	Led (3x2)
Kleur verlichting (K)	3.000	3.000
Technische eigenschappen		
Kleur	6500 RVS	6510 RVS 6512 Zwart (≈RAL 9005)
Motor geïntegreerd	•	•
Gewicht afzuigkap / motorhuis (kg)	18	20
Netspanning (V) / Elektrische aansluitwaarde (W)	230 / 210	230 / 241
Afmetingen		
Afmetingen (BxD) (mm)	598x520	898x520
Hoogte van de afzuigkap (Hmin-Hmax) (mm)	710-1140	710-1140
Hoogte van de afzuigkap met recirculatie (Hmin-Hmax) (mm)	765-1205	765-1205
Maximale hoogte met schachtverlengstuk optioneel (mm)	1460	1460
Maximale hoogte met schachtverlengstuk met recirculatie optioneel (mm)	1525	1525
Diameter uitblaasopening (mm)	150	150
Positie afvoer	Boven	Boven
Advies montagehoogte met inductie kookplaat (Hmin-Hmax) (mm)	650-750	650-750
Advies montagehoogte met elektrische of keramische kookplaat (Hmin-Hmax) (mm)	600-750	600-750
Montagehoogte met gas kookplaat (Hmin-Hmax) (mm)	650-750	650-750

## Luchthoeveelheid en geluidsniveau

Ref.	Maximale luchthoeveelheid (vrijblazend) (m³/u)	Luchthoeveelheid (m³/u) / Druk (Pa)				Geluidsniveau in dB(A) geluidsdruk (re 20 µPa) / geluidsvermogen (re 1 pW)				
		Stand I	Stand II	Stand III	Powerstand	Stand I	Stand II	Stand III	Powerstand	
6500	Geïntegreerde motor	700	244 / 403	318 / 468	419 / 512	617 / 549	36 / 48	41 / 53	47 / 58	55 / 67
6510, 6512	Geïntegreerde motor	700	248 / 413	329 / 466	423 / 505	640 / 544	33 / 45	38 / 51	44 / 57	54 / 66

Geluidsniveau gemeten volgens de norm IEC 60704-2-13, luchthoeveelheid volgens IEC 61591.

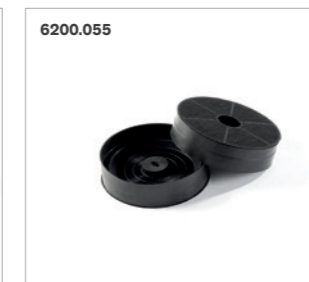
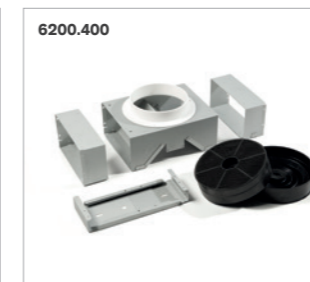
## Technische tekeningen



(a) Met supplementair verlengstuk  
\*\* Met recirculatie

## Accessoires

	Referentie	Prijs/st	6500	6510	6512
<b>Motor op afstand</b>					
Verlengschouw RVS	6200.100	€ 285	•	•	
Verlengschouw zwart	6512.100	€ 335			•
Vetfilter (voor vervanging)	6200.020	€ 75	•		
Vetfilter (voor vervanging) (bestel 2 st)	6200.020	€ 75		•	•
<b>Recirculatie</b>					
Recirculatie kit	6200.400	€ 160	•	•	•
Koolstofcassettes (voor vervanging)	6200.055	€ 75	•	•	•





# Eilandschouwkappen

### Novy Phantom



### Novy Pureline Frame



### Novy Mood



### Novy Flatline



#### Breedte

90 cm				■
100 cm				■
108 cm			■	
120 cm				■
130 cm	■			

#### Kleur

Wit			■	
RVS				■
Mineral Black	■	■	■	■

#### Motor

Geïntegreerd	■	■	■	■
Zonder motor				■

#### Afvoer

Naar buiten				■
Recirculatie	■	■	■	Optioneel

p. 196

p. 202

p. 210

p. 214

BIG SEE  
Product Design  
Award 2023  
Winner

Kitchen  
Innovation  
Award 2022

DESIGN  
AWARD  
2022

reddot winner 2022



NOVY

PREMIUM  
INNOVATION  
PRODUCT

Novy Phantom Frame & Novy Phantom Cable / Eilandschouwkappen 196 - 197

# Novy Phantom Frame & Novy Phantom Cable

- Licht doorschijnend glas, voor een eyecatcher in de keuken
- Novy Phantom Frame heeft een subtiel frame voor een industriële look
- Novy Phantom Cable heeft een in hoogte verstelbare stalen kabel voor een zwevend effect
- Vier hoekspots brengen het box in box design tot leven (2.700 K)
- Dimbare led strip creëert sfeervol opwaarts strooilicht (2.700 K)
- Functionele dimbare kookverlichting - kleurintensiteit zelf te bepalen (2.700 K tot 4.000 K)
- Geïntegreerde recirculatie oplossing voor optimale energiezuinigheid (monoblock filter met een levensduur tot 900 kookuren)
- Bediening mogelijk via Novy Connect App, evenals via afstandsbediening



**Afstand**  
Maximale afstand tussen  
afzuigkap en kookplaat



**InTouch**  
Standaard met functie voor  
bediening afzuigkap vanaf  
kookplaat



**Recirculatie**  
Standaard met recirculatie



**Novy Connect**  
Bediening en instellingen  
mogelijk via smartphone  
of tablet



Geluidsniveau bij normale werking  
in dB(A) (re 1 pW)

	Breedte (cm)	Motor	Kleur	Debiet powerfunctie (m³/u)	Minimum	maximum	Ref.	Prijs/st
Phantom Frame	130	Geïntegreerd	Mineral Black	501	40	59	7540	€ 4.000
Phantom Cable	130	Geïntegreerd	Mineral Black	501	40	59	7530	€ 3.500

Geluidsniveau gemeten volgens de norm IEC 60704-2-13, debieten volgens IEC 61591.

Video  
Novy Phantom



NOVY

AZUIGKAP-  
WIJZER

WERKBLAD-  
AFZUIGING

LAFOND-  
UNITS

INGOUW-  
AFZUIGKAPPEN

ONDERBOUW-  
AFZUIGKAPPEN

WAND-  
SCHOUW-  
KAPPEN

EILAND-  
SCHOUW-  
KAPPEN

AFZUIGKAP-  
ACCESSOIRES

INDUCTIE-  
KOOKPLATEN

DESIGN-  
VERLICHTING

INFO

## Technische specificaties



**Novy Phantom Frame  
7540**



**Novy Phantom Cable  
7530**

### Funcities

Bediening	Afstandsbediening (zwart) / Novy Connect	Afstandsbediening (zwart) / Novy Connect
Aantal snelheden	3 + powerfunctie	3 + powerfunctie
Powerstand met automatische terugschakeling (min.)	6	6
Met geluiddemper	•	•
Recirculatie	• (monoblock)	• (monoblock)
InTouch functie voor kookplaten	•	•
Auto-Stop, automatische uitschakeling na 3 uur	•	•
Nalooptestand (min.)	30	30
Reinigingsindicatie voor vetfilter	•	•
Vervangingsindicatie voor recirculatiefilter	•	•

### Functionele verlichting

Soort verlichting (aantal/W)	Led (4x2)	Led (4x2)
Dimbare verlichting	•	•
Kleur verlichting (K)	Standaard 2.700 (aanpasbaar tussen 2.700 en 4.000)	Standaard 2.700 (aanpasbaar tussen 2.700 en 4.000)

### Sfeerverlichting

Hoekspots: soort verlichting (aantal/W)	Led (4x2)	Led (4x2)
Led strip: soort verlichting (W)	Led (43)	Led (43)
Dimbare verlichting	•	•
Kleur verlichting (K)	2.700	2.700

### Technische eigenschappen

Motor geïntegreerd	•	•
Gewicht afzuigkap / motorhuis (kg)	51	45
Netspanning (V) / Elektrische aansluitwaarde (W)	230 / 159	230 / 159

### Afmetingen

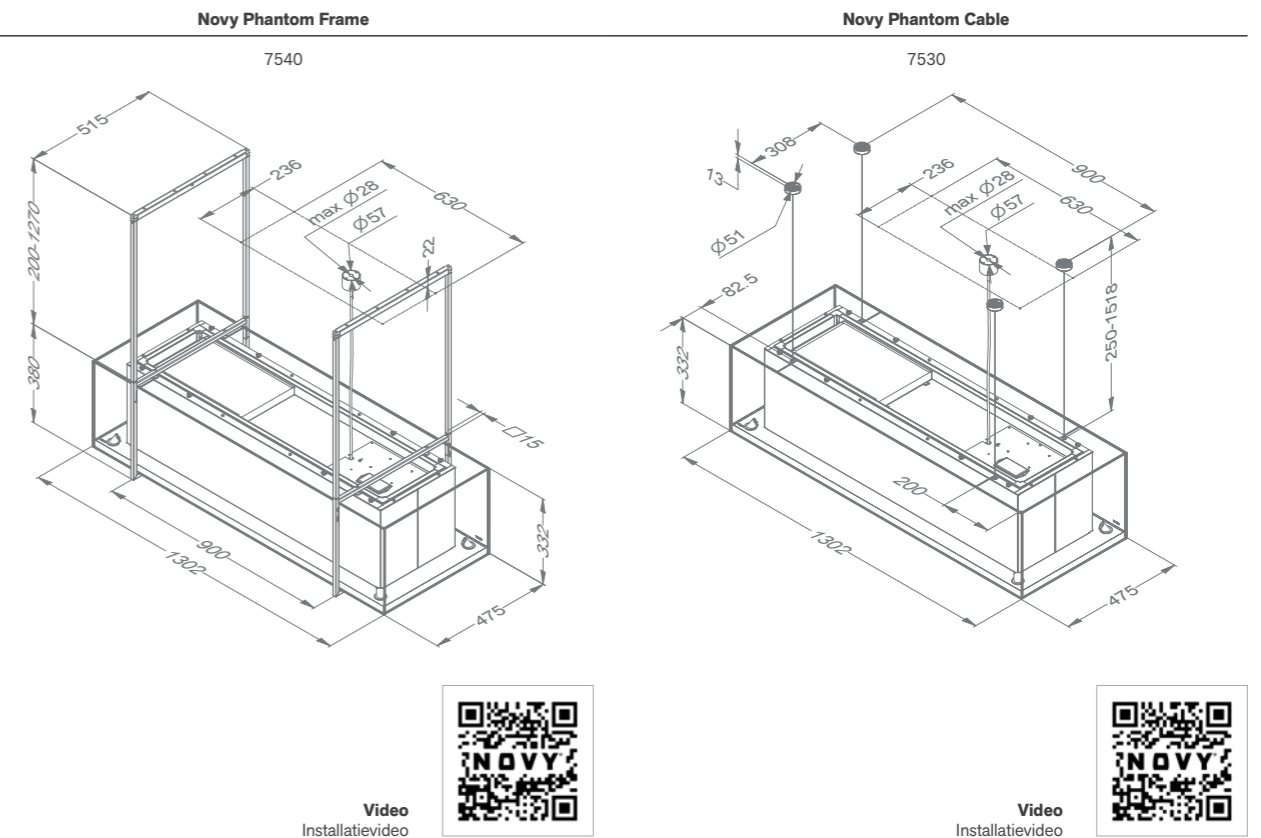
Afmetingen (BxD) (mm)	1302x475	1302x475
Hoogte van de afzuigkap (glazen box) (mm)	332	332
Minimale totale hoogte van de afzuigkap (mm)	582	582
Maximale totale hoogte van de afzuigkap (mm)	1.650	1.850
Positie afvoer	Boven	Boven
Advies montagehoogte met inductie kookplaat (Hmin-Hmax) (mm)	650-850	650-850
Advies montagehoogte met elektrische of keramische kookplaat (Hmin-Hmax) (mm)	600-850	600-850
Montagehoogte met gas kookplaat (Hmin-Hmax) (mm)	650-850	650-850

## Luchthoeveelheid en geluidsniveau

Ref.	Maximaal luchthoeveelheid (vrijblazend) (m³/u)	Luchthoeveelheid (m³/u)				Geluidsniveau in dB(A) geluidsdruk (re 20 µPa) / geluidsvermogen (re 1 pW)				
		Stand I	Stand II	Stand III	Stand IV	Stand I	Stand II	Stand III	Stand IV	
7540, 7530	Geïntegreerde motor	815	142	280	393	501	27 / 40	41 / 53	46 / 59	50 / 63

Geluidsniveau gemeten volgens de norm IEC 60704-2-13, debieten volgens IEC 61591.

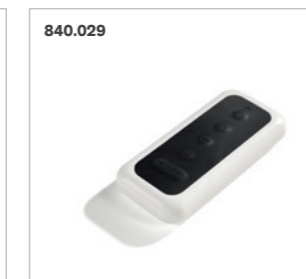
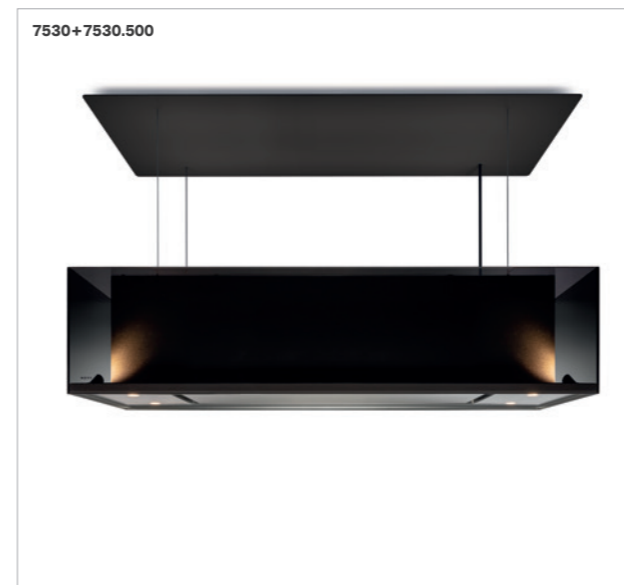
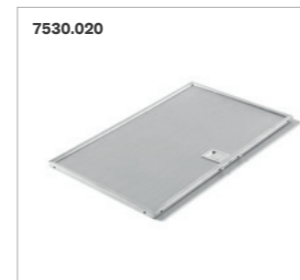
## Technische tekeningen





### Accessoires

	Referentie	Prijs/st	7540	7530
<b>Diversen</b>				
Vetfilter (voor vervanging)	7530.020	€ 70	•	•
Kit langere ophangkabels (4x3,5 m)	7530.100	€ 125		•
Plafondplaat Mineral Black	7530.500	€ 290		•
Afstandsbediening (wit)	840.029	€ 130	•	•
<b>Recirculatie</b>				
Monoblock vervangfilter	7300.055	€ 170	•	•





**NOVY**

PREMIUM  
INNOVATION  
PRODUCT

# Novy Pureline Frame

- Breedte en opstelling aan te passen aan individuele wensen, dankzij modulaire opbouw
- Plaatmateriaal vormt een belangrijk onderdeel van de keuken, daarom wordt dit niet meegeleverd maar voorzien door de professionele keukenbouwer
- Ook bij brede kookoppervlaktes optimale efficiëntie (Vangbereik afzuigkap B 90/120cm en D 50cm)
- Dimbare ledverlichting warm wit (2.700 K), aanpasbaar naar neutraal wit (4.000 K) voor belichting werkblad
- Geïntegreerde recirculatie oplossing voor optimale energiezuinigheid (monoblock filter met een levensduur tot 900 kookuren)



**Afstand**  
Maximale afstand tussen afzuigkap en kookplaat



**InTouch**  
Standaard met functie voor bediening afzuigkap vanaf kookplaat



**Recirculatie**  
Standaard met recirculatie



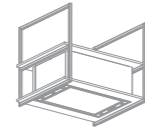
Breedte (cm) afzuigkap	Motor	Kleur	Frame (aantal)	Hoogte frame (cm)	Verlichting kits (aantal)	Debiet powerfunctie (m³/u)	Geluidsniveau bij normale werking in dB(A) (re 1 pW)		Ref.	Prijs/st
							Minimum	Maximum		
90	Geïntegreerd	Mineral Black	2	70	-	497	35	46	15001	€ 3.000
	Geïntegreerd	Mineral Black	3	70	1	497	35	46	15003	€ 3.800
	Geïntegreerd	Mineral Black	4	70	2	497	35	46	15005	€ 4.600
	Geïntegreerd	Mineral Black	2	80	-	497	35	46	15007	€ 3.000
	Geïntegreerd	Mineral Black	3	80	1	497	35	46	15009	€ 3.800
	Geïntegreerd	Mineral Black	4	80	2	497	35	46	15011	€ 4.600
120	Geïntegreerd	Mineral Black	2	70	-	508	35	45	15002	€ 3.300
	Geïntegreerd	Mineral Black	3	70	1	508	35	45	15004	€ 4.100
	Geïntegreerd	Mineral Black	4	70	2	508	35	45	15006	€ 4.900
	Geïntegreerd	Mineral Black	2	80	-	508	35	45	15008	€ 3.300
	Geïntegreerd	Mineral Black	3	80	1	508	35	45	15010	€ 4.100
	Geïntegreerd	Mineral Black	4	80	2	508	35	45	15012	€ 4.900

Geluidsniveau gemeten volgens de norm IEC 60704-2-13, debieten volgens IEC 61591.

Video  
Novy Pureline Frame

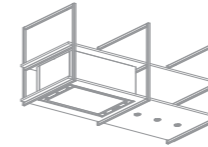


## Technische specificaties



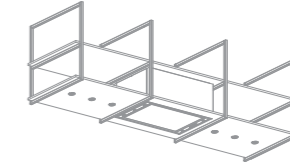
**Afzuigkap 90 cm**  
15001 frame hoogte 70 cm /  
15007 frame hoogte 80 cm

**Afzuigkap 120 cm**  
15002 frame hoogte 70 cm /  
15008 frame hoogte 80 cm



**Afzuigkap 90 cm**  
15003 frame hoogte 70 cm /  
15009 frame hoogte 80 cm

**Afzuigkap 120 cm**  
15004 frame hoogte 70 cm /  
15010 frame hoogte 80 cm



**Afzuigkap 90 cm**  
15005 frame hoogte 70 cm /  
15011 frame hoogte 80 cm

**Afzuigkap 120 cm**  
15006 frame hoogte 70 cm /  
15012 frame hoogte 80 cm

Functies		
Bediening	Toetsen + afstandsbediening (zwart)	Toetsen + afstandsbediening (zwart)
Aantal snelheden	3 + powerfunctie	3 + powerfunctie
Powerstand met automatische terugschakeling (min.)	6	6
Met geluiddemper	•	•
Recirculatie	• (Monoblock)	• (Monoblock)
InTouch functie voor kookplaten	•	•
Auto-Stop, automatische uitschakeling na 3 uur	•	•
Nalooptijd (min.)	30	30
Reinigingsindicatie voor vetfilter	•	•
Vervangingsindicatie voor recirculatiefilter	•	•

Verlichting afzuigkap		
Soort verlichting (aantal/W)	Led (4x2) / dimbaar	Led (4x2) / dimbaar
Kleur verlichting (K)	2.700 of 4.000	2.700 of 4.000

Verlichting legplank		
Soort verlichting (aantal/W)		
Kleur verlichting (K)		
Werking		

Technische eigenschappen		
Aantal frames	2	2
Kleur	Mineral Black (≈RAL 9005)	Mineral Black (≈RAL 9005)
Motor geïntegreerd	•	•
Plafondkap (elektrische aansluiting)	•	•
Lengte snoer	180	180
Gewicht excl. legbord* (kg)	53	57
Netspanning (V) / Elektrische aansluitwaarde (W)	230 / 117	230 / 117

Afmetingen		
Afmetingen afzuigkap (BxDxH) (mm)	868x508	1168x508
Uitsparingsmaat onderste plank (BxD) (mm)	845x485	1145x485
Afmetingen behuizing (BxDxH) (mm)	872x556x330	1172x556x330
Uitsparingsmaat bovenste plank (BxD) (mm)	401x248	401x248
Positie afvoer	Boven	Boven

Afmetingen frame		
Afmetingen (BxD) (mm)	25x806	25x806
Afmetingen (H) (mm)	700 of 800	700 of 800
Diepte plaatmateriaal legbord (mm)*	750	750
Dikte plaatmateriaal legbord (mm)*	18-25	18-25

Montagehoogte		
Advies montagehoogte met inductie kookplaat (Hmin-Hmax) (mm)	650-850	650-850
Advies montagehoogte met elektrische of keramische kookplaat (Hmin-Hmax) (mm)	650-850	650-850
Montagehoogte met gas kookplaat (Hmin-Hmax) (mm)	650-850	650-850

Toetsen + afstandsbediening (zwart)	Toetsen + afstandsbediening (zwart)	Toetsen + afstandsbediening (zwart)	Toetsen + afstandsbediening (zwart)
3 + powerfunctie	3 + powerfunctie	3 + powerfunctie	3 + powerfunctie
6	6	6	6
•	•	•	•
• (Monoblock)	• (Monoblock)	• (Monoblock)	• (Monoblock)
•	•	•	•
•	•	•	•
30	30	30	30
•	•	•	•
•	•	•	•

Led (4x2) / dimbaar	Led (4x2) / dimbaar	Led (4x2) / dimbaar	Led (4x2) / dimbaar
2.700 of 4.000	2.700 of 4.000	2.700 of 4.000	2.700 of 4.000

Led (3x2) / dimbaar	Led (3x2) / dimbaar	Led (6x2) / dimbaar	Led (6x2) / dimbaar
2.700 of 4.000	2.700 of 4.000	2.700 of 4.000	2.700 of 4.000
Gelijktijdig met afzuigkap	Gelijktijdig met afzuigkap	Gelijktijdig met afzuigkap	Gelijktijdig met afzuigkap

3	3	4	4
Mineral Black (≈RAL 9005)	Mineral Black (≈RAL 9005)	Mineral Black (≈RAL 9005)	Mineral Black (≈RAL 9005)
•	•	•	•
•	•	•	•
180	180	180	180
61	66	69	74
230 / 123	230 / 123	230 / 129	230 / 129

868x508	1168x508	868x508	1168x508
845x485	1145x485	845x485	1145x485
872x556x330	1172x556x330	872x556x330	1172x556x330
401x248	401x248	401x248	401x248
Boven	Boven	Boven	Boven

25x806	25x806	25x806	25x806
700 of 800	700 of 800	700 of 800	700 of 800
750	750	750	750
18-25	18-25	18-25	18-25

650-850	650-850	650-850	650-850
650-850	650-850	650-850	650-850
650-850	650-850	650-850	650-850

\* Legplank zelf voorzien en rekening houden met voldoende draagkracht en juiste dikte

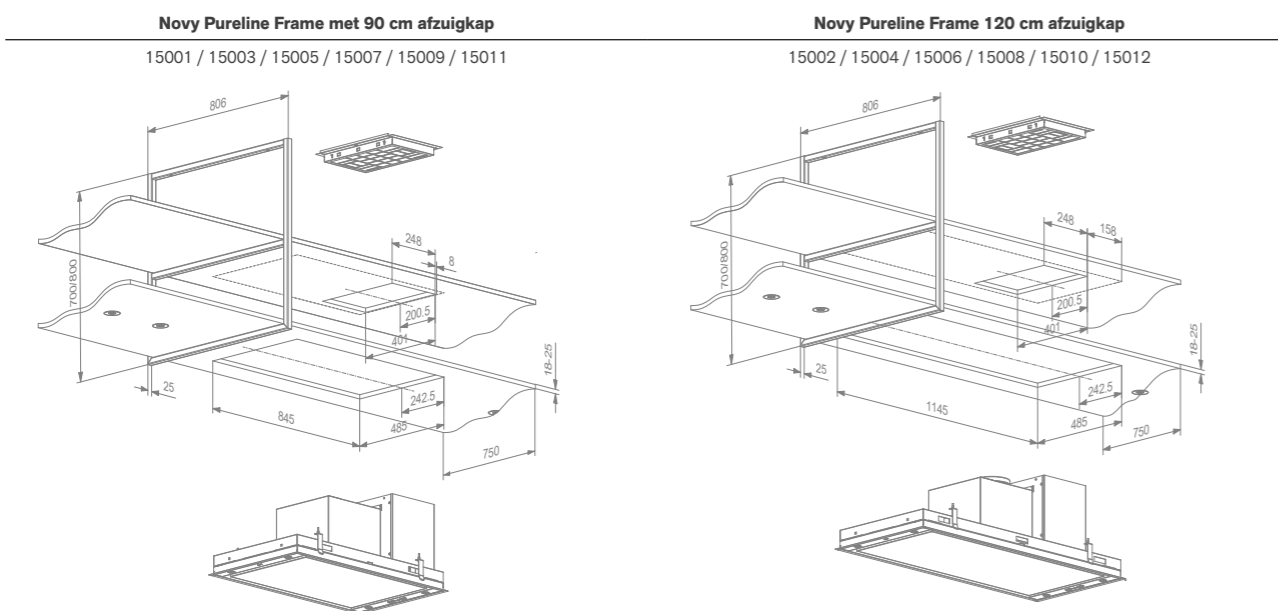


### Luchthoeveelheid en geluidsniveau

Ref.	Maximaal vrijblazend ventilatordebiet (m³/u)	Luchthoeveelheid (m³/u)				Geluidsniveau in dB(A) geluidsdruk (re 20 µPa) / geluidsvermogen (re 1 pW)				
		Stand I	Stand II	Stand III	Powerstand	Stand I	Stand II	Stand III	Powerstand	
15001, 15003, 15005, 15007, 15009, 15011	90 cm afzuigkap	815	251	363	423	497	35 / 47	43 / 55	46 / 58	49 / 61
15002, 15004, 15006, 15008, 15010, 15012	120 cm afzuigkap	815	252	379	445	508	35 / 47	42 / 54	45 / 58	48 / 61

Geluidsniveau gemeten volgens de norm IEC 60704-2-13, debieten volgens IEC 61591.

### Technische tekeningen



### Accessoires

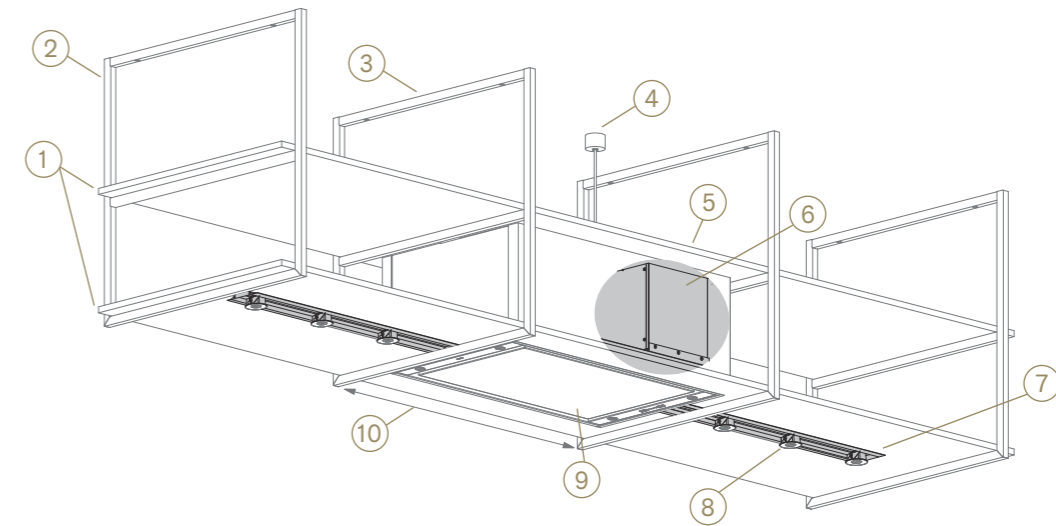
Diversen	Referentie	Prijs/st	15001 15003 15005 15007 15009 15011	15002 15004 15006 15008 15010 15012
Vetfilter (voor vervanging) (bestel 2 st)	6830.020	€ 60	•	•
Monoblock filter (vervanging)	7300.055	€ 170	•	•
Afstandsbediening (wit)	840.029	€ 130	•	•



Video  
Installatievideo



### In detail

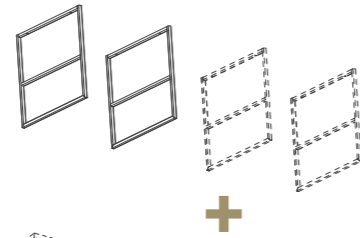


- 1 Creatieve invulling plaatmateriaal door professionele keukenbouwer (dikte 18-25mm / breedte 750 mm)
- 2 Mineral Black (≈RAL 9005) gelakt frame voor aan het plafond (dikte 25 mm)
- 3 Breedte en opstelling aan te passen aan individuele wensen, dankzij modulaire opbouw (gelakt ≈RAL 9005)
- 4 Zwarte plafondkap
- 5 Geïntegreerde recirculatie oplossing voor optimale energiezuinigheid
- 6 Achter de behuizing van de afzuigkap bevindt zich de motor- en recirculatiebox
- 7 Strakke afdekking van ledverlichtingen en aansluiting. Eenvoudig in te korten
- 8 Dimbare ledverlichting warm wit (2.700 K), aanpasbaar naar neutraal wit (4.000 K) voor belichting werkblad. Elke verlichtingsset bevat 3 leds inclusief bedrading (aantal verlichtingskit afhankelijk per model). Afhankelijk van de ontwerpensen kunnen 2 of 3 leds geplaatst worden. Belangrijk voor het 4-frame model: voor beide verlichtingssets moet hetzelfde aantal spots worden gebruikt.
- 9 Ook bij brede kookoppervlaktes optimale efficiëntie (Vangbereik afzuigkap B 90/120cm en D 50cm)
- 10 Advies maximale breedte afstand frames tussen afzuigkap is 1250 mm

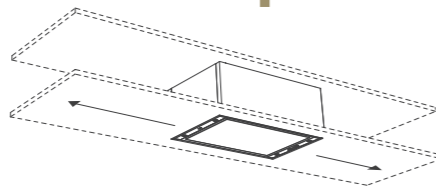


# Personaliseer uw Novy Pureline Frame

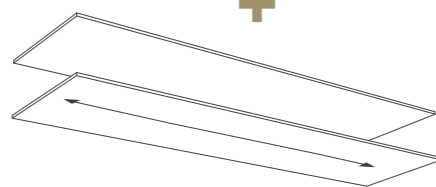
1 Bepaal het aantal en hoogte van de frames



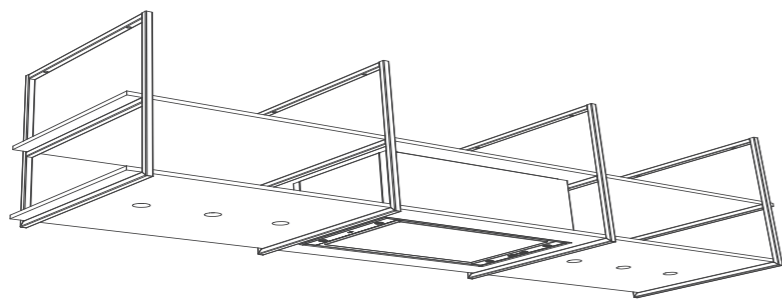
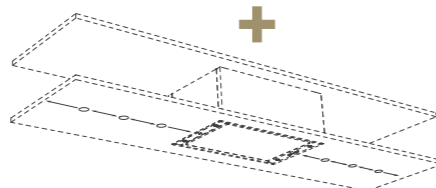
2 Bepaal de breedte van de afzuigkap & de positie in het frame



3 Bepaal de textuur en het design van uw planken (niet inbegrepen in de kit)



4 Bepaal de verlichtingskit en de positie van de verlichting



**Video**  
Personaliseer uw  
Novy Pureline Frame






**NOVY**

PREMIUM  
INNOVATION  
PRODUCT

# Novy Mood

- Design en sfeer in efficiënte afzuigkap
- Aanpasbare lichtintensiteit en kleurwarmte van 2.700 K naar 5.000 K
- Standaard recirculatie voor extra plaatsingsvrijheid (monoblock filter met een levensduur tot 900 kookuren)
- Uitgebreide verlichtingsfunctie voor juiste hoeveelheid licht en sfeer tijdens en na het koken (kookmodus en sfeermodus)
- Bediening mogelijk via smartphone of tablet (Novy Connect), evenals via afstandsbediening

Novy Mood / Eilandschouwkappen  210-211



**Afstand**  
Maximale afstand tussen afzuigkap en kookplaat



**InTouch**  
Standaard met functie voor bediening afzuigkap vanaf kookplaat



**Recirculatie**  
Standaard met recirculatie



**Novy Connect**  
Bediening en instellingen mogelijk via smartphone of tablet



Geluidsniveau bij normale werking  
in dB(A) (re 1 pW)

Breedte (cm)	Motor	Kleur	Debiet stand 4 (m <sup>3</sup> /u)	Minimum	maximum	Ref.	Prijs/st
108	Geïntegreerd	Wit	661	53	69	7550	€ 3.280
	Geïntegreerd	Mineral Black	661	53	69	7552	€ 3.280

Geluidsniveau gemeten volgens de norm IEC 60704-2-13, debieten volgens IEC 61591.

Video  
Novy Mood



OVER  
NOVY



AZUIGKAP-  
WIZZER



WERKBLAD-  
AFZUIGING



AFOND-  
UNITS



INGOUW-  
AFZUIGKAPPEN



ONDERBOUW-  
AFZUIGKAPPEN



WAND-  
SCHOUW-  
KAPPEN



EILAND-  
SCHOUW-  
KAPPEN



AFZUIGKAP-  
ACCESSOIRES



INDUCTIE-  
KOOKPLATEN



DESIGN-  
VERLICHTING



INFO

## Technische specificaties



**Novy Mood 108 cm**  
7550 wit / 7552 Mineral Black

### Funcies

Bediening	Afstandsbediening (zwart) / Novy Connect
Aantal snelheden	4
Met geluiddemper	•
Recirculatie	• (monoblock)
InTouch functie voor kookplaten	•
Auto-Stop, automatische uitschakeling na 3 uur	•
Naloopstand (min.)	30
Reinigingsindicatie voor vetfilter	•
Vervangingsindicatie voor recirculatiefilter	•

### Verlichting

Soort verlichting (W)	Led (32) / dimbaar
Kleur verlichting kookmodus (K)	Standaard 4.000 (aanpasbaar tussen 2.700 en 5.000)
Kleur verlichting steermodus (K)	Standaard 2.700 (aanpasbaar tussen 2.700 en 5.000)

### Technische eigenschappen

Kleur	7550 wit (≈RAL 9003) / 7552 Mineral Black (≈RAL 9005)
Motor geïntegreerd	•
Gewicht afzuigkap / motorhuis (kg)	32
Netspanning (V) / Elektrische aansluitwaarde (W)	230 / 196

### Afmetingen

Afmetingen (B×D) (mm)	1080×246
Hoogte van de afzuigkap (mm)	370
Minimale totale hoogte van de afzuigkap (mm)	620
Maximale totale hoogte van de afzuigkap (mm)	1.870
Positie afvoer	Boven
Advies montagehoogte met inductie kookplaat (Hmin–Hmax) (mm)	650–850
Advies montagehoogte met elektrische of keramische kookplaat (Hmin–Hmax) (mm)	600–850
Montagehoogte met gas kookplaat (Hmin–Hmax) (mm)	650–850

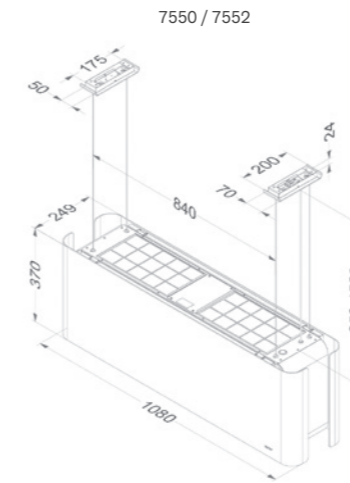
## Luchthoeveelheid en geluidsniveau

Ref.	Maximale luchthoeveelheid (vrijblazend) (m³/u)	Luchthoeveelheid (m³/u)				Geluidsniveau in dB(A) geluidsdruk (re 20 µPa) / geluidsvermogen (re 1 pW)				
		Stand I	Stand II	Stand III	Stand IV	Stand I	Stand II	Stand III	Stand IV	
7550, 7552	Geïntegreerde motor	1010	324	432	534	661	41 / 53	47 / 59	52 / 64	57 / 69

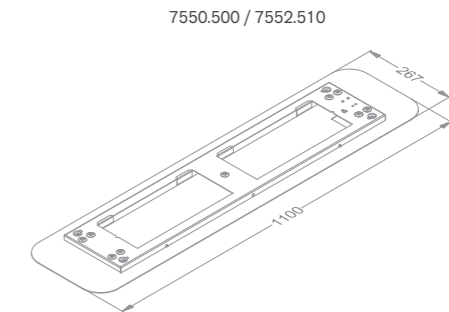
Geluidsniveau gemeten volgens de norm IEC 60704-2-13, debieten volgens IEC 61591.

## Technische tekeningen

### Novy Novy



7550 / 7552



7550.500 / 7552.510



Video  
Installatievideo

## Accessoires

	Referentie	Prijs/st	7550	7552
<b>Diversen</b>				
Vetfilter (voor vervanging) (bestel 4 st)	7550.030	€ 70	•	•
Kit langere ophangkabels (4×3,5 m)	7550.100	€ 130	•	•
Kit ophangset Mineral Black	7552.310	€ 130		•
Plafondplaat wit	7550.500	€ 190	•	
Plafondplaat Mineral Black	7552.510	€ 190		•
Afstandsbediening (wit)	840.029	€ 130	•	•
<b>Recirculatie</b>				
Monoblock vervangfilter (set per 2 st)	7550.400	€ 345	•	•



# Novy Flatline

- Strakke belijning
- Naadloze afwerking
- Subtiel ogende ledverlichting (2.700 K)
- Standaard met omkeerbare schacht voor recirculatie
- Stille en efficiënte werking door randafzuiging



**Afstand**  
Maximale afstand tussen afzuigkap en kookplaat



**InTouch**  
Standaard met functie voor bediening afzuigkap vanaf kookplaat



**Recirculatie**  
Recirculatie optioneel



Optioneel



Geluidsniveau bij normale werking in dB(A) (re 1 pW)

Breedte (cm)	Motor	Kleur	EEI	Debiet powerfunctie (m³/u)	Geluidsniveau bij normale werking in dB(A) (re 1 pW)		Ref.	Prijs/st
					Minimum	Maximum		
90	Geïntegreerd	RVS	A+	707	35	53	7640	€ 2.615
	Geïntegreerd	Mineral Black	A+	707	35	53	7642	€ 2.775
	Zonder motor <sup>(1)</sup>	RVS		(1)	(1)	(1)	7645	€ 2.340
100	Geïntegreerd	RVS	A	743	47	57	7650	€ 2.715
	Zonder motor <sup>(1)</sup>	RVS		(1)	(1)	(1)	7655	€ 2.490
120	Geïntegreerd	RVS	A	744	47	57	7660	€ 2.945
	Zonder motor <sup>(1)</sup>	RVS		(1)	(1)	(1)	7665	€ 2.725

Geluidsniveau gemeten volgens de norm IEC 60704-2-13, debieten volgens IEC 61591.

1) De afzuigkap dient aangesloten te worden op een binnenmotor type 245.999, een gevelmotor type 445.999 of een plattendakmotor type 745.999 of 755.999 (zie accessoires). De luchthoeveelheid / geluidsniveau is afhankelijk van het type motoren en van de installatie.

## Technische specificaties



**Novy Flatline eiland 90 cm  
7640 RVS /  
7642 Mineral Black (≈RAL 9005)**

**Novy Flatline eiland 90 cm  
7645 RVS  
Zonder motor**



**Novy Flatline eiland 100 cm  
7650 RVS**

**Novy Flatline eiland 100 cm  
7655 RVS  
Zonder motor**

**Novy Flatline eiland 120 cm  
7660 RVS**

**Novy Flatline eiland 120 cm  
7665 RVS  
Zonder motor**

Functies		
Bediening	Toetsen	Toetsen
Aantal snelheden	3 + powerfunctie	3 + powerfunctie
Powerstand met automatische terugschakeling (min.)	6	6
Met geluiddemper	•	•
Recirculatie	Optioneel (monoblock)	
InTouch functie voor kookplaten	•	•
Auto-Stop, automatische uitschakeling na 3 uur	•	•
Naloopstand (min.)	10	10
Reinigingsindicatie voor vetfilter	•	•
Vervangingsindicatie voor recirculatiefilter	•	•

Verlichting		
Soort verlichting (aantal/W)	Led (4x2)	Led (4x2)
Dimbare verlichting	•	•
Kleur verlichting (K)	2.700	2.700

Technische eigenschappen		
Kleur	7640 RVS 7642 Mineral Black (≈RAL 9005)	7645 RVS
Motor geïntegreerd	•	
Zonder motor (geschikt voor gevelmotor, dakmotor voor buitenshuis of binnenmotor)		•
Gewicht afzuigkap / motorhuis (kg)	36	33 + motor
Netspanning (V) / Elektrische aansluitwaarde (W)	230 / 118	230 / 13 + motor

Afmetingen (mm)		
Afmetingen (BxD)	900x600	900x600
Hoogte van de afzuigkap (Hmin-Hmax) (mm)	563-730	563-730
Hoogte van de afzuigkap met recirculatie (Hmin-Hmax) (mm)	679-860	
Maximale hoogte met schachtverlengstuk (mm) optioneel A / B	1040 / 1350	1040 / 1350
Maximale hoogte met schachtverlengstuk met recirculatie (mm) optioneel A / B	1170 / 1480	
Diameter uitblaasopening (mm)	150	150
Positie afvoer	Boven	Boven
Advies montagehoogte met inductie kookplaat (Hmin-Hmax) (mm)	650-850	650-850
Advies montagehoogte met elektrische of keramische kookplaat (Hmin-Hmax) (mm)	600-850	600-850
Montagehoogte met gas kookplaat (Hmin-Hmax) (mm)	650-850	650-850

Toetsen	Toetsen	Toetsen	Toetsen
3 + powerfunctie	3 + powerfunctie	3 + powerfunctie	3 + powerfunctie
6	6	6	6
•	•	•	•
Optioneel (monoblock)		Optioneel (monoblock)	
•	•	•	•
•	•	•	•
10	10	10	10
•	•	•	•
•	•	•	•

Led (4x2)	Led (4x2)	Led (4x2)	Led (4x2)
•	•	•	•
2.700	2.700	2.700	2.700

7650 RVS	7655 RVS	7660 RVS	7665 RVS
•	•	•	•
38	35 + motor	42	39 + motor
230 / 308	230 / 13 + motor	230 / 300	230 / 13 + motor

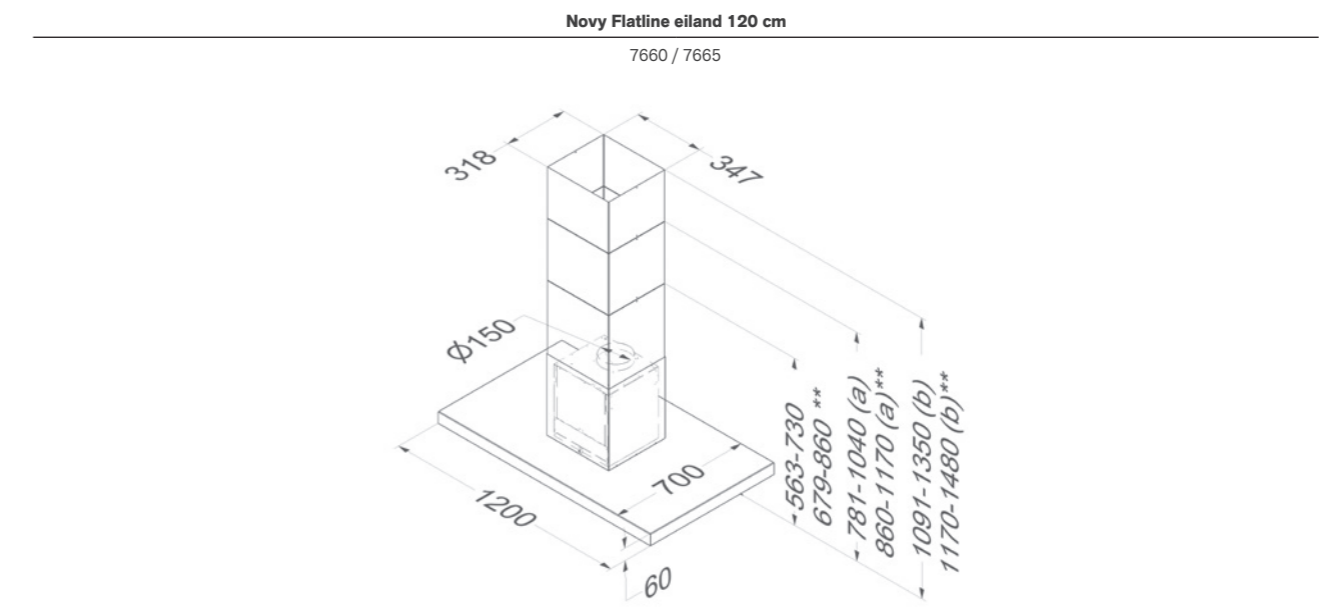
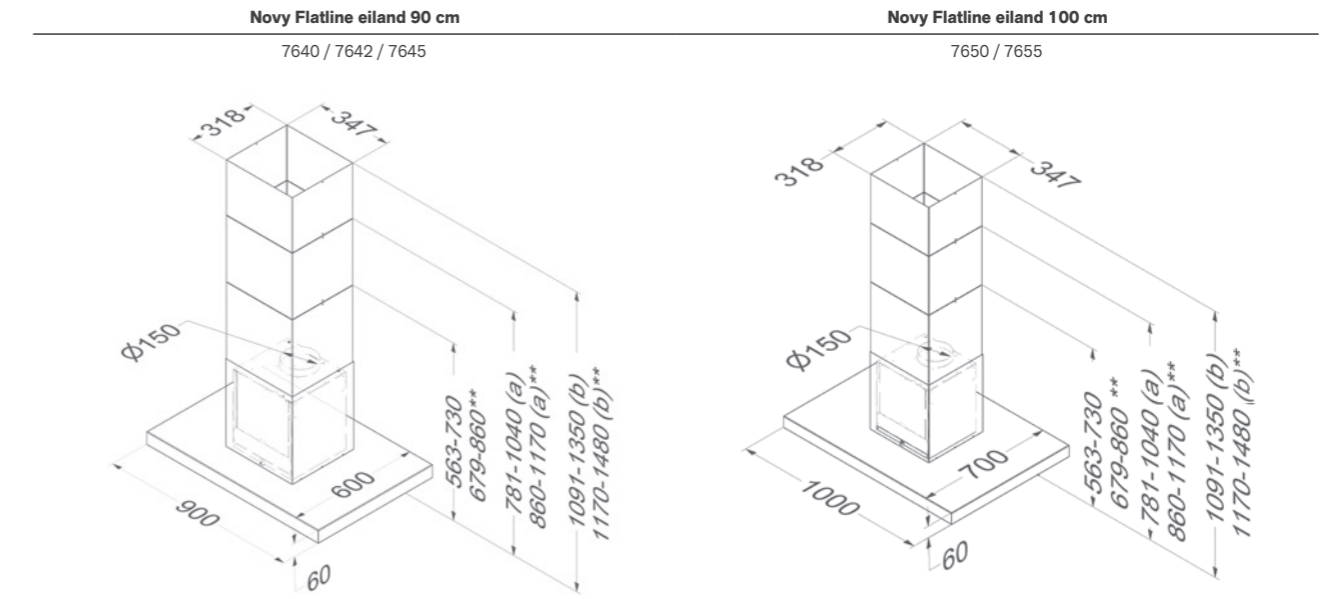
1000x700	1000x700	1200x700	1200x700
563-730	563-730	563-730	563-730
679-860		679-860	
1040 / 1350	1040 / 1350	1040 / 1350	1040 / 1350
1170 / 1480		1170 / 1480	
150	150	150	150
Boven	Boven	Boven	Boven
650-850	650-850	650-850	650-850
600-850	600-850	600-850	600-850
650-850	650-850	650-850	650-850

### Luchthoeveelheid en geluidsniveau

Ref.	Maximale luchthoeveelheid (vrijblazend) (m <sup>3</sup> /u)	Luchthoeveelheid (m <sup>3</sup> /u) / Druk (Pa)				Geluidsniveau in dB(A) geluidsdruk (re 20 µPa) / geluidsvermogen (re 1 pW)				
		Stand I	Stand II	Stand III	Powerstand	Stand I	Stand II	Stand III	Powerstand	
7640, 7642	Geïntegreerd	815	277 / 66	467 / 237	620 / 382	707 / 382	24 / 35	34 / 46	41 / 53	44 / 56
7645	Zonder motor <sup>(1)</sup>		(1)	(1)	(1)	(1)	(1)	(1)	(1)	(1)
7650	Geïntegreerd	1000	216 / 314	296 / 472	451 / 531	743 / 555	32 / 47	35 / 50	41 / 57	50 / 64
7655	Zonder motor <sup>(1)</sup>		(1)	(1)	(1)	(1)	(1)	(1)	(1)	(1)
7660	Geïntegreerd	1000	219 / 324	302 / 470	459 / 496	744 / 511	32 / 47	36 / 51	41 / 57	51 / 65
7665	Zonder motor <sup>(1)</sup>		(1)	(1)	(1)	(1)	(1)	(1)	(1)	(1)

Geluidsniveau gemeten volgens de norm IEC 60704-2-13, debieten volgens IEC 61591.

### Technische tekeningen



1) De afzuigkap dient aangesloten te worden op een binnenmotor type 245.999, een gevelmotor type 445.999 of een platdakmotor type 745.999 of 755.999 (zie accessoires). De luchthoeveelheid / geluidsniveau is afhankelijk van het type motoren en van de installatie.

(a) Met supplementair verlengstuk - (b) Met supplementair verlengstuk (hoogte) - \*\* Met recirculatie

### Accessoires

	Referentie	Prijs/st	7640	7642	7645	7650	7655	7660	7665
<b>Motor op afstand</b>									
Binnenmotor	245.999	€ 670			•		•		•
Gevelmotor, minstens 5 m tussen afzuigkap en motor	445.999	€ 1.080			•		•		•
Dakmotor 48,8 cm hoog	745.999	€ 1.825			•		•		•
Dakmotor met geluiddemper 78,4 cm hoog	755.999	€ 2.100			•		•		•
<b>Diversen</b>									
Verlenschouw RVS optie A	7640.120	€ 490	•		•	•	•	•	•
Verlenschouw RVS optie B	7640.130	€ 655	•		•	•	•	•	•
Verlenschouw Mineral Black optie A	7642.120	€ 490		•					
Verlenschouw Mineral Black optie B	7642.130	€ 655		•					
Vetfilter (voor vervanging)	7530.020	€ 70	•	•	•	•	•	•	•
Kit met ledverlichting (4.000 K)	906.307	€ 160	•	•	•	•	•	•	•
Afstandsbediening (wit)	840.029	€ 130	•	•	•	•	•	•	•
Afstandsbediening (zwart)	840.049	€ 130	•	•	•	•	•	•	•
Verlengkabel voor motor op afstand (5 m)	7000.092	€ 55			•		•		•
Kit aansluiting externe klep en/of verlichting	990.030	€ 185	•	•	•	•	•	•	•

### Accessoires

	Referentie	Prijs/st	7640	7642	7645	7650	7655	7660	7665
<b>Recirculatie</b>									
Recirculatie kit	7640.400	€ 310	•	•		•		•	
Monoblock vervangfilter	7600.060	€ 160	•	•		•		•	





# Afzuigkapaccessoires

<b>Recirculatie</b>	p. 224
<b>Motoren</b>	p. 228
<b>Onderhoud</b>	p. 230
<b>Installatie-accessoires</b>	p. 232

Accessoires vindt u per product terug op de desbetreffende productpagina.

## Recirculatie

Door te kiezen voor recirculatie wordt geen warme lucht meer afgevoerd naar buiten en bespaart u energie. Bovendien biedt een afzuigkap met recirculatie meer plaatsingsvrijheid dan een afzuigkap met afvoer naar buiten. De basis van deze technologie is een vernieuwde monoblock filter die zorgt voor een buitengewone hoge absorptiegraad van kookgeuren.

## Installatiemethodes

### Novy inbouwbox met geïntegreerde monoblock filter en uitblaasrooster voor werkbladafzuiging, plafonduits en in-en onderbouwafzuigkappen

De Novy inbouwbox met monoblock filter wordt ingebouwd in een bestaande structuur, kast of plint en daarna verbonden met de afzuigkap. De aangezogen kookdampen worden gefilterd van geuren door de monoblock filter in de box. Het designrooster draagt bij aan een goede doorstroming van de gefilterde lucht en heeft daarnaast ook een fraai design.

Novy biedt een ruim assortiment aan accessoires die het mogelijk maken om de afzuigkap aan te passen aan uw specifieke situatie. Zo haalt u optimaal gebruiksplezier uit de afzuigkap.



### Basiskit met geïntegreerde monoblock filter voor plafonduits, inbouwafzuigkappen en vlakscherm afzuigkappen

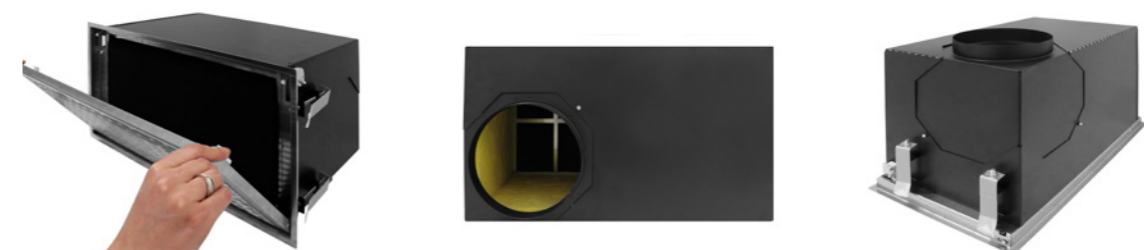
Voor plafonduits, inbouwafzuigkappen en vlakscherm afzuigkappen kan een basiskit besteld worden wanneer u kiest voor recirculatie. De basiskit bestaat uit een monoblock filter. Deze wordt direct achter de vetfilter geplaatst. Voor de Novy Fusion Pro, Fusion, telescopische afzuigkap en telescopische afzuigkap Essence is een speciaal uitblaasrooster ontworpen voor bovenkasten (906.450) om optimaal de gefilterde lucht terug in de keuken te brengen. Minimale benodigde ruimte tussen de bovenkast en het plafond: 20 cm. Voor plafonduits en inbouwgroepen dient u een uitblaasrooster zelf te voorzien om de gefilterde lucht terug in de keuken te brengen.

### Basiskit voor wand- en eilandafzuigkappen

Voor wand- en eilandafzuigkappen kiest u voor een basiskit met monoblock filter. Deze wordt geïntegreerd in de schouw van de afzuigkap. Het geluid wordt bovendien extra gedempt. De gereinigde lucht gaat weer in de keuken via de uitblaasopening in de schouw.

### Afzuigkappen met standaard recirculatie

Sommige afzuigkappen zijn standaard voorzien van recirculatie met monoblock filters.



### Vervangbare koolstoffiltercassettes

Bij Novy Salsa en Essence afzuigkappen wordt met vervangbare koolstoffiltercassettes gewerkt. De cassettes worden vervangen na verloop van tijd. De kit bestaat uit een cassette gevuld met actieve koolstofkorrels. Het uitblaasrooster (behalve bij Salsa) om de gefilterde lucht terug in de keuken te brengen, dient zelf te worden voorzien in een luifel, decoratieve schouw of kast.

## Onderhoud

### Vervanging monoblock filter of actieve koolstoffiltercassettes

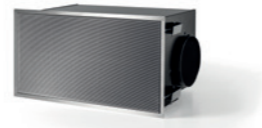
Na 3 à 5 jaar (afhankelijk van de modellen en intensiteit waarmee gekookt wordt) is het monoblock filter aan vervanging toe. Alle afzuigkappen hebben een reinigingsindicator die in het geval van een monoblock filter oplichten na 900 kookuren (afhankelijk van de modellen).

Bij de afzuigkappen met actieve koolstoffiltercassettes licht de indicator na 120 uur op en zal de cassette moeten vervangen worden.

Monoblock filters en koolstoffiltercassettes kunt u via de webshop bestellen.

# Recirculatieboxen

## Technische specificaties



**841.400 wit**  
**842.400 Mineral Black**  
**843.400 grijs**  
€ 545



**7931.400 wit**  
**7932.400 Mineral Black**  
**7933.400 grijs**  
€ 595



**7921.400 wit**  
**7922.400 Mineral Black**  
**7923.400 grijs**  
€ 545



**1811.821 wit**  
**1811.822 Mineral Black**  
**1811.823 grijs**  
€ 675



**7941.400 wit**  
**7942.400 Mineral Black**  
**7943.400 grijs**  
€ 805

Technische gegevens	Plafondunits en inbouwunits	Plafondunits en inbouwunits
Te combineren met o.a.	Plafondunits en inbouwunits	Plafondunits en inbouwunits
Te monteren in	Wand / plafond / kast	Wand / plafond / kast
Type	Recirculatiebox	Recirculatiebox
Kleur rooster	841.400 wit (≈RAL 9003) 842.400 Mineral Black (≈RAL 9005) 843.400 grijs (≈RAL 7030)	7931.400 wit (≈RAL 9003) 7932.400 Mineral Black (≈RAL 9005) 7933.400 grijs (≈RAL 7030)
Inclusief monoblock filter(s)	•	•
Aantal monoblock filters	1	2

Meegeleverde accessoires

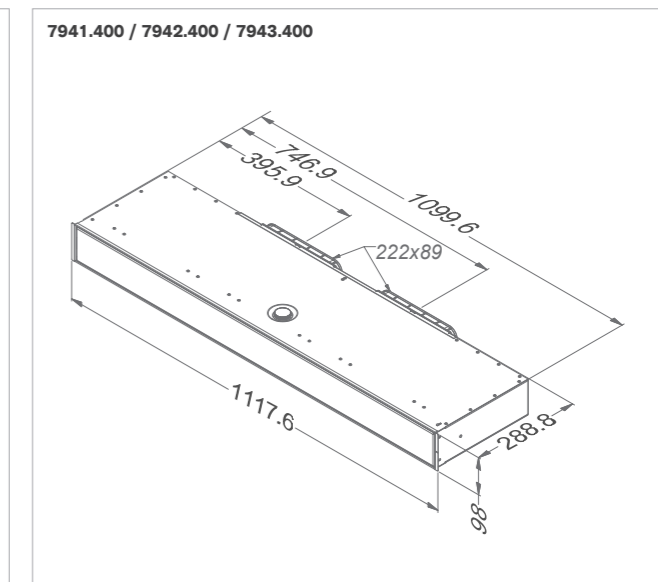
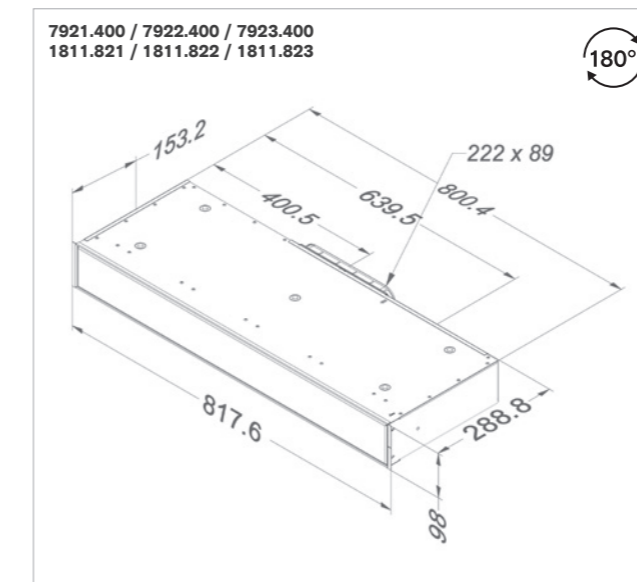
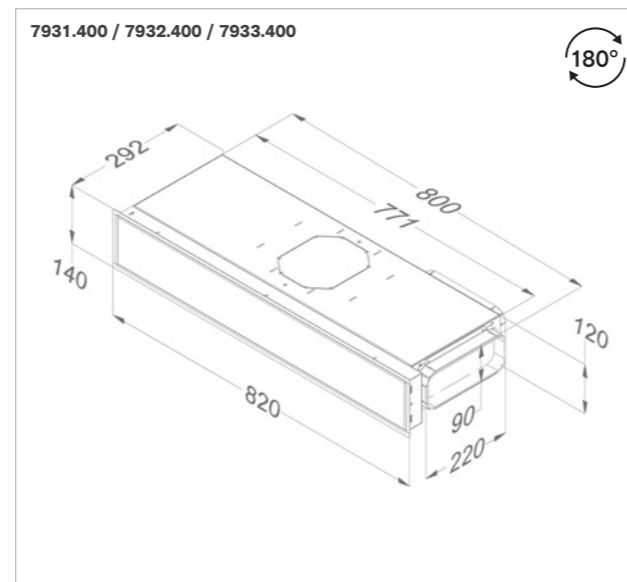
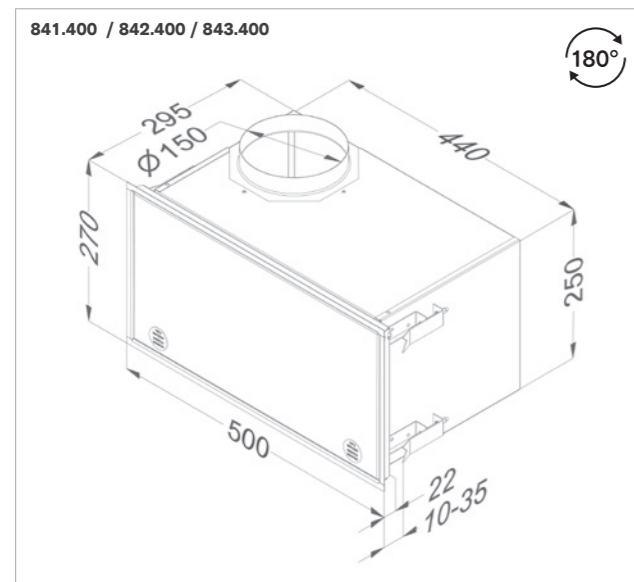
Afmetingen (mm)	841.400 / 842.400 / 843.400	7931.400 / 7932.400 / 7933.400
Afmetingen (BxDxH) (mm)	500 x 295 x 270	820 x 292 x 140
Uitsparingsmaat (BxH) (mm)	487 x 255	805 x 123
Minimale hoogte plint		
Afmeting inlaat (mm)	Ø150	89 x 222 / Ø150
Positie inlaat	Hoek achter / hoek boven / hoek zijkant Recirculatiebox 180° draaibaar	Hoek achter / zijdelings (89 x 222) / Boven (Ø150) Recirculatiebox 180° draaibaar

Accessoires	841.400 / 842.400 / 843.400	7931.400 / 7932.400 / 7933.400
Monoblock vervangfilter voor recirculatiebox	830.055 € 170	7900.055 (bestel 2x) € 160

Werkbladafzuiging	Werkbladafzuiging	Werkbladafzuiging (Novy Panorama 120)
Plint	Plint	Plint
Recirculatiebox	Recirculatiekit + accessoires	Recirculatiebox
7921.400 wit (≈RAL 9003) 7922.400 Mineral Black (≈RAL 9005) 7923.400 grijs (≈RAL 7030)	1811.821 wit (≈RAL 9003) 1811.822 Mineral Black (≈RAL 9005) 1811.823 grijs (≈RAL 7030)	7941.400 wit (≈RAL 9003) 7942.400 Mineral Black (≈RAL 9005) 7943.400 grijs (≈RAL 7030)
•	•	•
2	2	3

1x 906.401 Vlak kanaal 1000 mm  
2x 906.402 Verbindingsstuk  
1x 906.404 Verticale bocht 90° met  
luchtgeleiders

Werkbladafzuiging	Werkbladafzuiging	Werkbladafzuiging (Novy Panorama 120)
818 x 289 x 98	818 x 289 x 98	1118 x 289 x 98
805 x 100	805 x 100	1105 x 100
100	100	100
89 x 222	89 x 222	89 x 222 (2x)
Centraal achter / hoek achter / zijdelings Recirculatiebox 180° draaibaar	Centraal achter / hoek achter / zijdelings Recirculatiebox 180° draaibaar	Achter (2x)
7910.055 (bestel 2x) € 160	7910.055 (bestel 2x) € 160	98.001 (set) € 485



# Motoren

## Motoren op afstand

Bij modellen zonder motor kunt u kiezen voor een motor op afstand. De keuze bestaat tussen montage binnenshuis, montage op de gevel en diverse motoren voor montage buitenshuis. Dit maakt een beperkte inbouwhoogte in een verlaagd plafond en absolute stilte in de keuken mogelijk. Bij het monteren van de motor op afstand is het geluidsniveau afhankelijk van het type motor en de installatie.

Standaard zit bij de afzuigkap een verbindingkabel van ca. 4 m (modelafhankelijk). Optioneel is een verlengkabel van 5 m beschikbaar, indien de afstand tussen afzuigkap en motor groter is.

## Kit om motoren op afstand binnen te plaatsen

Bij Novy Pureline, Pureline Pro en Mini Pureline modellen kan de motor makkelijk op afstand binnen geplaatst worden met een extra installatiekit.

Standaard zit bij deze installatiekit een verbindingkabel van 5 m.

Optioneel is een verlengkabel van 5 m beschikbaar, indien de afstand tussen afzuigkap en motor groter is.

## Technische specificaties

### Functies

Bediening
Aantal snelheden
Met geluiddemper (geïntegreerd)
Met geïsoleerde platdakopstand
Met geïsoleerde platdakopstand en geluiddemper
Met automatische terugslagklep
Kit met geluiddemper (verbindingstuk, wanddoorvoer en aluminium tape)
Met geïsoleerde schakelaar
Minimale / maximale werk temperatuur (°C)

### Materiaal

Materiaal platdakmotor aluminium (ALMG3), zeewater bestendig
Materiaal platdakopstand aluminium (ALMG3), zeewater bestendig
Materiaal terugslagklep gegalvaniseerd

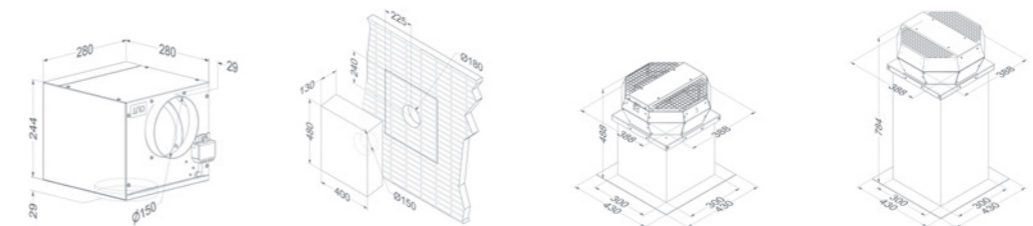
### Technische eigenschappen

Gewicht motorhuis (kg)
Netspanning (V) / Electriche aansluitwaarde (W)

### Afmetingen

Afmetingen motorunit (BxDxH) (mm)
Diameter uitblaasopening (mm)
Positie afvoer
Diameter inlaat (kanaal) (mm)
Diameter inlaat (opening op het dak/in de muur) (mm)

	Motor op afstand 245.999 zwart € 670	Gevelmotor 445.999 RVS € 1.080	Platdakmotor 48,8 cm 745.999 € 1.825	Platdakmotor 78,4 cm 755.999 met geluiddemper € 2.100
In combinatie met de afzuigkap	In combinatie met de afzuigkap	In combinatie met de afzuigkap	In combinatie met de afzuigkap	
3 + powerfunctie	3 + powerfunctie	3 + powerfunctie	3 + powerfunctie	
•		•	•	
		•	•	
	•	•	•	
	•		•	
		•	•	
		-25 / 65	-25 / 65	
		•	•	
		•	•	
		•	•	
6	11	10,7	13,9	
230 / 250	230 / 184	230 / 191	230 / 191	
309×280×244	400×130×500	388×388×488	388×388×784	
150	150			
Boven / rechts / links / voor / achter	Onder	Verticaal	Verticaal	
150		150	150	
	180	180	180	



## Luchthoeveelheid en geluidsniveau

Ref.	Maximaal vrijblazend ventilatordebiet (m³/u)	Luchthoeveelheid (m³/u) / Druk (Pa)				Geluidsniveau in dB(A) geluidsdruk (re 20 µPa) / geluidsvermogen (re 1 pW)			
		Stand I	Stand II	Stand III	Powerstand	Stand I	Stand II	Stand III	Powerstand
245.999	1000	401 / 350	503 / 410	634 / 370	760 / 450	30 / 42	35 / 47	40 / 53	43 / 57
445.999	1400	330 / 380	520 / 450	660 / 520	940 / 660	31 / 43	37 / 49	40 / 52	43 / 56
745.999	1180	855 / 590	975 / 625	1080 / 650	1150 / 670	61	62	63	64
755.999	1180	850 / 590	970 / 625	1075 / 650	1145 / 670	55	56	57	58

Geluidsniveau van de dakventilatoren zijn gemeten aan de zuigzijde Lwa5 (dB(A)) (DIN 45635-2).

## Onderhoud

### Vetfilters

Om een optimale filtering van vetten te garanderen, is het noodzakelijk om het vetfilter regelmatig (1 x per maand) te reinigen. De geïntegreerde reinigingsindicator in bijna alle afzuigkappen is een geheugensteuntje en licht op na 20 kookuren. Het vetfilter kan in de vaatwasser gereinigd worden. Na 5 jaar raden wij echter aan om het filter volledig te vervangen.

Het vetfilter kunt u via de webshop bestellen. 

### RVS reiniger

Voor het optimaal reinigen van de RVS afzuigkap raden wij u de Novy RVS-reiniger aan. Het is een zachte voedende mousse die geen vetsporen nalaat en makkelijk is op te wrijven.

906.060	RVS reiniger	€ 30
---------	--------------	------

De RVS reiniger kunt u via de webshop bestellen.



## Installatie-accessoires

### InTouch

InTouch biedt de mogelijkheid om de Novy-afzuigkap te bedienen vanaf de Novy InTouch inductiekookplaat.

Bijna alle afzuigkappen met elektronisch bediening kunnen standaard of middels een optionele InTouch kit gecombineerd worden met Novy InTouch inductiekookplaten.

Novy Cloud, Pureline (Pro) (Compact), Maxi Pureline, Mini Pureline, Crystal, Fusion Pro, Fusion, Flatline, Phantom, Pureline Frame en Mood zijn standaard voorzien van de InTouch functie.

Voor de Novy Vlakscherm afzuigkap (663/693) en Novy Vision is optioneel een InTouch kit (incl. afstandsbediening) beschikbaar.

990.021	Kit voor InTouch (incl. afstandsbediening)	€ 160
---------	--	-------

### Afstandsbediening

Novy Cloud, Pureline (Pro) (Compact), Maxi Pureline, Mini Pureline, Phantom, Pureline Frame en Mood zijn standaard voorzien van een afstandsbediening.

Novy Cloud, Pureline Pro (Compact), Phantom en Mood kunnen ook bediend worden via de Novy Connect applicatie.

Optioneel kunnen de Novy Crystal, Fusion Pro, Fusion en Flatline voorzien worden van een afstandsbediening.

840.029	Afstandsbediening wit (los te verkrijgen)	€ 130
840.049	Afstandsbediening zwart (los te verkrijgen)	€ 130

### Kit ledverlichting

Bij een aantal modellen kunt u de bestaande ledverlichting 2.700 K (warm wit) wijzigen naar ledverlichting 4.000 K (neutraal wit).

Novy Pureline (Compact) en Mini Pureline zijn voorzien van dual ledverlichting waarbij de kleurtemperatuur handmatig, voor installatie, gewijzigd kan worden van 2.700 K (warm wit) naar 4.000 K (neutraal wit).

### Kit aansturing van externe verlichting of externe kleppen

Wilt u graag extra sfeerverlichting aansluiten op uw afzuigkap. Of dient u een elektrische klep aan te sturen op het moment dat de afzuigkap in werking treedt? Via de kit 990.030 kunt u beide aansturen. De kit is toepasbaar op de Novy Pureline (Compact), Mini Pureline, Crystal, vlakscherm afzuigkap (663/693) en Flatline.

Novy Maxi Pureline, Pureline: 6833, 6834, 6838, 6839, 6843, 6844, 6848, 6849 zijn standaard voorzien van een connector waarmee het mogelijk is om externe verlichting (max. 300 W) te bedienen.

### Verlengschouwen wand- en eilandschouw

Indien de standaard onderschouw te kort is, kunt u kiezen voor een verlengschouw. Bij bestelling van een verlengstuk wordt de onderschouw meegeleverd om kleurschakeringen te vermijden.

### Input / output module

Het potentiaalvrij input (ingang) contact kan gebruikt worden om bijvoorbeeld een venstercontactschakelaar te verbinden. Dit zorgt ervoor dat de afzuiging pas in werking treedt wanneer een raam of extra toevoerklep voor luchttoevoer is geactiveerd. De output (uitgang) is een potentiaalvrij contact en

levert dus geen rechtstreeks uitgangsvermogen. Het is dus mogelijk om een externe sfeerverlichting (niet mogelijk voor de Novy Pureline Pro of Pureline Pro Compact) of elektrische klep met externe voeding hiermee aan te sturen vanaf het moment dat de afzuiging in werking treedt.

De module 990.036 is toepasbaar met Novy Panorama 90, Panorama 120, Pureline Pro en Pureline Pro Compact.

### Adapter voor beperkte inbouwhoogte

Indien de inbouwdiepte beperkt is, bestaat de mogelijkheid om de Cubic motor van de Novy Pureline, Pureline Pro, Maxi Pureline en Mini Pureline te demonteren. In deze situatie kan optioneel een adapter besteld worden. De adapter wordt direct op de plafondunit of inbouwunit geplaatst en aangesloten op een plat rechthoekig kanaal. De motor wordt dan op een andere locatie binnenshuis gemonteerd. Let hierbij op dat de ingang van de motor een ronde aansluiting heeft. De adapter altijd monteren in combinatie met de kit voor motor op afstand .

Om het installeren te vereenvoudigen is het aan te raden om het laatste stuk tussen plat kanaalwerk en afzuigkapgebruik te maken van flexibel plat afvoerkanaal (906.408).

### Novy Sense Sensor: Automatische snelheidsregeling

De Novy Sense sensor biedt naast de manuele ook een automatische snelheidsregeling aan voor de Pureline Pro en Pureline Pro Compact. In automodus detecteert de sensor de intensiteit van kookdampen (op basis van vocht en vervuiling) en geuren en stelt de optimale motorsnelheid in. Via de Novy Connect app kan op ieder moment de luchtkwaliteit in de keuken gecontroleerd worden.

Deze sensor is optioneel en moet voorafgaand aan de installatie van het toestel worden gemonteerd voor optimale prestaties en gebruiksgemak.



## Installatie-accessoires

De goede werking van een afzuigkap wordt mede bepaald door de goede installatie van het toestel en daar dient u vaak al in een vroeg stadium van het bouwproces over na te denken. Novy biedt een breed assortiment Installatieaccessoires aan voor uw specifieke situatie.

### Platte afvoerkanalen

Deze kanalen zijn zeer geschikt voor plafonds met geringe inbouwhoogte.

**906.401**  
Vlak kanaal 1000 mm  
89×222×1000 mm  
(mannelijk)  
€ 50



**906.402**  
Verbindingsstuk  
94×227×80 mm  
(vrouwelijk)  
€ 20



**906.403**  
Horizontale bocht 90° met luchtgeleiders  
94×227×290 mm  
(vrouwelijk)  
€ 50



**906.408**  
Platte flexibele buis  
89×222×750 mm  
(mannelijk)  
€ 130



**906.404**  
Verticale bocht 90° met luchtgeleiders  
94×175×227 mm  
(vrouwelijk)  
€ 50



**906.405**  
Hoek adapter  
Ø 150 mm met luchtgeleiders (mannelijk)  
94×227×205 mm  
(vrouwelijk)  
hoogte 140 mm  
€ 50



**906.406**  
Overgangsstuk  
Ø 150 mm  
94×227×150 mm  
(vrouwelijk)  
€ 50



**906.407**  
Muurdoorvoer RVS met terugslagklep  
222×89 mm  
diepte verbindingstuk  
120 mm  
€ 285



**906.418**  
Bocht 15° voor platte kanalen  
94×227×138 mm  
(mannelijk / vrouwelijk)  
€ 20



### Terugslagkleppen

Het gebruik van een terugslagklep wordt aangeraden om te vermijden dat er koude luchtstromen van buiten naar binnen komen.

Terugslagklep  
**906.431**  
mechanische terugslagklep,  
Ø 125 mm (mannelijk) - € 45  
**906.432**  
mechanische terugslagklep,  
Ø 150 mm (mannelijk) - € 55

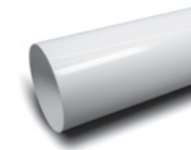


Elektrische klep  
**906.270**  
elektrische klep Ø 125 mm, 230 V  
(mannelijk) N/C met veerteruggang,  
te combineren met kit 990.030  
€ 300  
**906.271**  
elektrische klep Ø 150 mm, 230 V  
(mannelijk) N/C met veerteruggang,  
te combineren met kit 990.030  
€ 315



### Ronde kanalen & toebehoren

Ronde buis 1 m (mannelijk)  
**906.410**  
Ø 125 mm - € 55  
**906.415**  
Ø 150 mm - € 50



Verbindingstuk (vrouwelijk)  
**906.412**  
Ø 125 mm - € 20  
**906.417**  
Ø 150 mm - € 20



Bocht 90° (met luchtgeleiders voor een beter resultaat)  
(vrouwelijk)  
**906.411**  
Hoogte 187 mm - Ø 125 mm - € 40  
**906.416**  
Hoogte 212 mm - Ø 150 mm - € 50



Flexibele buis aluminium (Trek flexibele kanalen maximaal uit en snij deze op maat af.)  
**906.216**  
Ø 127 mm, lengte 10 m - € 150  
**906.218**  
Ø 152 mm, lengte 10 m - € 105



Stugge flexibele aluminium buis  
**906.219**  
Ø 127 mm, lengte 3 m - € 40  
**906.217**  
Ø 152 mm, lengte 3 m - € 50  
**906.430**  
Ø 202 mm, lengte 3 m - € 75



Flexibele geluiddemper, lengte 1 m  
**906.288**  
Ø 127 mm - buitenste Ø 180 mm - € 75  
**906.287**  
Ø 152 mm - buitenste Ø 210 mm - € 75



Broekstuk (mannelijk)  
**906.299**  
2×Ø 125 mm - Ø 150 mm - € 85  
**906.298**  
2×Ø 150 mm - Ø 200 mm - € 200  
**906.297**  
elleboog 45° - Ø 125 mm / stuk - € 55



Klemband  
**906.290**  
instelbaar Ø 60 - 135 mm - € 20  
**906.291**  
instelbaar Ø 60 - 215 mm - € 20  
**906.292**  
aluminium tape, breedte 50 mm  
(per 50 m) - € 35



Installatiekit (terugslagklep, 3 m aluminium tape, 3 m aluminium buis 906.217 of 906.219)  
**906.300**  
Ø 125 mm - € 105  
**906.301**  
Ø 150 mm - € 125



### Wanduitblaasklep

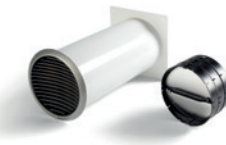
Deze sluit het afvoerkanaal goed af. Houdt koude luchtstromen tegen, maar ook andere weers- en natuurinvloeden, zodat het afvoerkanaal niet verstopt raakt.

Wanduitblaasklep  
**906.078**  
173×173 mm, aluminium  
voor uitlaat Ø 125 mm - € 120  
**906.178**  
210×210 mm, aluminium  
voor uitlaat Ø 150 mm - € 125  
**906.400**  
210×210 mm, zwart (RAL9005)  
voor uitlaat Ø 150 mm - € 160  
**906.079**  
246×246 mm, aluminium  
voor uitlaat Ø 200 mm - € 125

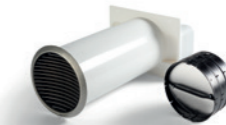


### Muurdoorvoer kit

Muurdoorvoer kit met telescoopbuis, inclusief ingebouwde thermo terugslagklep en RVS buitenmuurrooster voor installatie op maaiveldniveau en conventionele installatie op plafondhoogte.



Muurdoorvoer kit voor rond kanaal  
**906.420**  
Ø 150 mm - € 515



Muurdoorvoer kit voor plat kanaal  
**906.425**  
89×222 mm - € 515



### Uitblaasrooster voor bovenkast

Speciaal ontworpen uitblaasrooster voor bovenkasten om de gefilterde lucht optimaal terug in de keuken te brengen.



**906.450**  
Diameter aansluiting Ø 150 mm,  
Uitsparing in kast Ø 170 mm  
€ 75



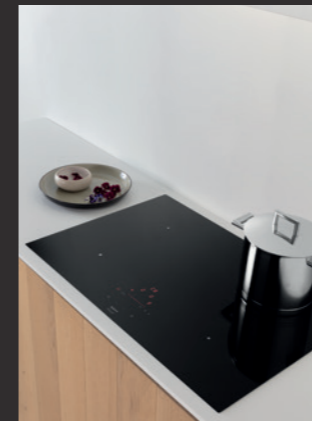
# Inductiekookplaten

Inductie Pro

Inductie Power

Inductie Comfort

Inductie Domino's



## Kookprofiel

Gebruik				
---------	--	--	--	--

## Aantal kookzones

1				■
2				■
3			■	
4	■	■	■	
5	■	■	■	

## Flexzone / uitbreidbare zone

1		■		■
2	■			

## Afmetingen kookzones (mm)

Afmetingen	200×240 / Ø280	200×240 / Ø230 / Ø280	Ø175 / Ø210 / Ø260	200×240 / Ø175 / Ø210
------------	----------------	-----------------------	--------------------	-----------------------

p. 238

p. 242

p. 246

p. 250

Normaal gebruik, basis kookfuncties, verschillende kookzones met lager vermogen

Normaal gebruik, uitgebreide kookfuncties, verschillende kookzones met hoger vermogen

Intensief gebruik, professionele kookfuncties, gelijke kookzones met hoger vermogen

NOVY KOOKPLATEN

# Controle aan uw vingertoppen

Uw kookplaat bedienen doet u intuïtief. De afzuigkap bijregelen voortaan ook. InTouch technologie verbindt uw Novy afzuigkap en inductiekookplaat. Draadloos, en naadloos.

- InTouch koppeling met afzuigkap
- Flexibele kookzones
- Automatische potdetectie

## Inbouwmethode

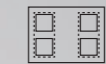
Laat uw inductiekookplaat bovenop het werkblad plaatsen (opbouw) of kies voor een verzonken integratie (vlakbouw) en ga volledig naadloos.

## Intuïtieve bediening

Al onze kookplaten laten zich intuïtief bedienen. Dankzij de slider en / of Touch Controlfunctie ligt elke temperatuurswisseling aan uw vingertoppen.

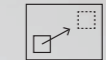
## Minimalistisch design

Een strak design, ontdaan van alle franje daaraan herkent u elke Novy kookplaat. Zelfs de bediening houdt zich op de achtergrond en licht pas op wanneer u begint te koken.



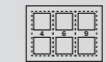
## Handige flexzones

Koppel twee kookzones aan elkaar tot één grote kookzone. Handig als u grote pannen op het vuur hebt staan, of als u wil grillen.



## Pot move functie

Verplaats uw pan naar een nieuwe zone zonder de programmering van de huidige zone te verliezen.



## Pro met de Chef

Door het inschakelen van de Chef functie worden de flexzones automatisch gekoppeld in 2 of 3 kookzones (afhankelijk van het type kookplaat) en ingedeeld in verschillende programmaties. Er kan gekozen worden tussen snel aankoken, aan de kook houden en warm houden.



## InTouch technologie

Bedien uw dampkap vanop uw kookplaat dankzij draadloze RF-communicatie.





# Inductie Pro

- Grotere flexibiliteit en kookoppervlakte door het gebruik van octagonale flexzones
- Professionele kookfuncties zoals de Chef-functie, Pot Move en Count-Up timer voor nét dat beetje extra
- Witte slider/Touch Control bediening
- Maximaal vermogen van 3.700 W bij de octagonale flexzones
- Opbouw en vlakbouw mogelijk
- Afgeronde rand









 **InTouch**  
InTouch functie voor bediening afzuigkap vanaf kookplaat

 **Flexzone**  
Automatische of manuele koppeling van 2 kookzones

 **Warmhoudfunctie**  
Warmhoudfunctie voor het behouden van een constante temperatuur

 **Chef-functie**  
Chef-functie voor activatie geprogrammeerde zones



Buitenmaat (BxD) (cm)	Uitsnijding (BxD) (cm)	Aantal zones	Kookzones (mm)	InTouch	Max. vermogen (W)	Ref.	Prijs/st
65x52	56x49	4 	4x 240x200	•	7.400	1773	€ 2.235
80x52	75x49	4 	4x 240x200	•	7.400	 1775	€ 2.430
80x52	75x49	5 	4x 240x200, 200x300	•	11.100	1776	€ 3.190
91x41	89x39	4 	4x 200x240	•	7.400	1777	€ 2.865
90x52	85x49	5 	4x 240x200, Ø280	•	11.100	1778	€ 3.345

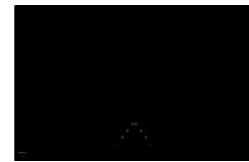
**Video**  
Vijf redenen om te kiezen voor een Novy inductie kookplaat



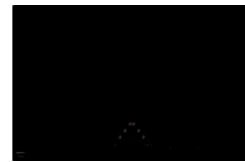
## Technische specificaties



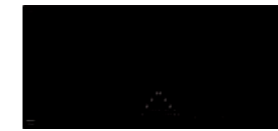
Inductie Pro 1773



Inductie Pro 1775



Inductie Pro 1776



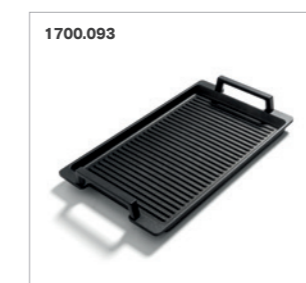
Inductie Pro 1777



Inductie Pro 1778

<b>Bediening</b>			
Type bediening	Slider touch bediening	Slider touch bediening	Slider touch bediening
Kleur bediening	Wit	Wit	Wit
<b>Inbouwmethode / afwerking</b>			
Afwerking	Ronde boord	Ronde boord	Ronde boord
Opbouw / Vlakbouw	• / •	• / •	• / •
Zwart opaak glas	•	•	•
<b>Kookplaat functies</b>			
InTouch functie	•	•	•
Aantal vermogensstanden	9+Power + SuperPower	9+Power + SuperPower	9+Power + SuperPower
Chef-functie	•	•	•
Pot move functie	•	•	•
Count-up timer	•	•	•
Cooking presets	•	•	•
Wipe guard	•	•	•
Automatische pandetectie	•	•	•
Flexzones	• (x2)	• (x2)	• (x2)
Automatische bridgefunctie flexzones	•	•	•
Restwarmte-aanduiding	•	•	•
Timer op elke zone	•	•	•
Kookwekker	•	•	•
Warmhoudfunctie (°C)	42°, 70° en 94°	42°, 70° en 94°	42°, 70° en 94°
Grill functie	• (x2)	• (x2)	• (x2)
Vergrendeling kookplaat	•	•	•
Stop & Go	•	•	•
Aankookautomaat	•	•	•
<b>Kookzones</b>			
Aantal kookzones	4	4	5
Kookzone 1	Vooraan links	Vooraan links	Vooraan links
Afmetingen (mm) / Vermogen (Boost) (W)	240x200 / 2100 (3700)	240x200 / 2100 (3700)	240x200 / 2100 (3700)
Kookzone 2	Achteraan links	Achteraan links	Achteraan links
Afmetingen (mm) / Vermogen (Boost) (W)	240x200 / 2100 (3700)	240x200 / 2100 (3700)	240x200 / 2100 (3700)
Kookzone 3	Vooraan rechts	Vooraan rechts	Centraal
Afmetingen (mm) / Vermogen (Boost) (W)	240x200 / 2100 (3700)	240x200 / 2100 (3700)	200x300 / 2100 (3700)
Kookzone 4	Achteraan rechts	Achteraan rechts	Vooraan rechts
Afmetingen (mm) / Vermogen (Boost) (W)	240x200 / 2100 (3700)	240x200 / 2100 (3700)	240x200 / 2100 (3700)
Kookzone 5			Achteraan rechts
Afmetingen (mm) / Vermogen (Boost) (W)			240x200 / 2100 (3700)
<b>Afmetingen</b> (Installatiedetails zie p. 254-255)			
Afmetingen (BxDxH) (mm)	650x520x47	800x520x47	800x520x47
Uitsnijding (BxD) (mm)	560x490	750x490	750x490
Gewicht (kg)	11,5	13,5	14,2
<b>Technische gegevens</b>			
Totaal aansluitwaarde (W)	7400	7400	11100
Netspanning meerfasig	230 V / 400 V - 2N	230 V / 400 V - 2N	230 V / 400 V - 2N / 3N
Netspanning monofasig	230 V	230 V	230 V
Frequentie (Hz)	50 - 60	50 - 60	50 - 60
<b>Accessoires</b>			
Zijprofielen 1700.092 - € 75	•	•	•
Grillplaat (240x415 mm) 1700.093 - € 299	•	•	•
Teppanyaki plaat (240x415 mm) 1700.095 - € 299	•	•	•
Braadslee (260x410x80 mm - 6,5L) 1700.099 - € 299	•	•	•

Type bediening	Slider touch bediening	Slider touch bediening
Kleur bediening	Wit	Wit
Afwerking	Ronde boord	Ronde boord
Opbouw / Vlakbouw	• / •	• / •
Zwart opaak glas	•	•
InTouch functie	•	•
Aantal vermogensstanden	9+Power + SuperPower	9+Power + SuperPower
Chef-functie	•	•
Pot move functie	•	•
Count-up timer	•	•
Cooking presets	•	•
Wipe guard	•	•
Automatische pandetectie	•	•
Flexzones	• (x2)	• (x2)
Automatische bridgefunctie flexzones	•	•
Restwarmte-aanduiding	•	•
Timer op elke zone	•	•
Kookwekker	•	•
Warmhoudfunctie (°C)	42°, 70° en 94°	42°, 70° en 94°
Grill functie	• (x2)	• (x2)
Vergrendeling kookplaat	•	•
Stop & Go	•	•
Aankookautomaat	•	•
Aantal kookzones	4	5
Kookzone 1	Links	Vooraan links
Afmetingen (mm) / Vermogen (Boost) (W)	200x240 / 2100 (3700)	240x200 / 2100 (3700)
Kookzone 2	Links midden	Achteraan links
Afmetingen (mm) / Vermogen (Boost) (W)	200x240 / 2100 (3700)	240x200 / 2100 (3700)
Kookzone 3	Rechts midden	Centraal
Afmetingen (mm) / Vermogen (Boost) (W)	200x240 / 2100 (3700)	280 / 2600 (5500)
Kookzone 4	Rechts	Vooraan rechts
Afmetingen (mm) / Vermogen (Boost) (W)	200x240 / 2100 (3700)	240x200 / 2100 (3700)
Kookzone 5		Achteraan rechts
Afmetingen (mm) / Vermogen (Boost) (W)		240x200 / 2100 (3700)
Afmetingen (BxDxH) (mm)	910x410x47	900x520x47
Uitsnijding (BxD) (mm)	890x390	850x490
Gewicht (kg)	14,8	16,7
Totaal aansluitwaarde (W)	7400	11100
Netspanning meerfasig	230 V / 400 V - 2N	230 V / 400 V - 2N / 3N
Netspanning monofasig	230 V	230 V
Frequentie (Hz)	50 - 60	50 - 60
Zijprofielen 1700.092 - € 75	•	•
Grillplaat (240x415 mm) 1700.093 - € 299	•	•
Teppanyaki plaat (240x415 mm) 1700.095 - € 299	•	•
Braadslee (260x410x80 mm - 6,5L) 1700.099 - € 299	•	•



# Inductie Power

- Grote flexibiliteit dankzij de combinatie van octagonale en ronde zones
- Uitgebreide kookfuncties voor verfijnd koken en 1 automatische brugfunctie voor de flexzones
- Rode slider touch bediening
- Maximaal vermogen van 3.000 W per zone
- Opbouw en vlakbouw mogelijk

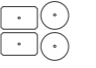







 **InTouch**  
InTouch functie voor bediening afzuigkap vanaf kookplaat

 **Flexzone**  
Automatische of manuele koppeling van 2 kookzones

 **Warmhoudfunctie**  
Warmhoudfunctie voor het behouden van een constante temperatuur



Buitenmaat (BxD) (cm)	Uitsnijding (BxD) (cm)	Aantal zones	Kookzones (mm)	InTouch	Max. vermogen (W)	Ref.	Prijs/st
65x52	56x49	4 	2x 240x200, 2x Ø210	•	7.400	1763	€ 1.755
80x52	75x49	4 	2x 240x200, Ø230, Ø280		7.400	1724	€ 2.085
80x52	75x49	4 	2x 240x200, Ø230, Ø280	•	7.400	1726	€ 2.235
90x52	85x49	5 	2x 240x200, Ø280, 2x Ø200	•	11.100	 1768	€ 2.675
100x40	98x38	4 	2x 200x240, 2x Ø230	•	7.400	1767	€ 2.555



## Technische specificaties



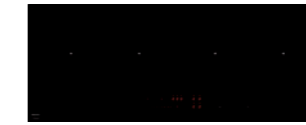
Inductie Power  
1724



Inductie Power  
1726



Inductie Power  
1763



Inductie Power  
1767



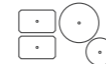
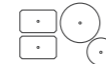
Inductie Power  
1768

Bediening		
Type bediening	Slider touch bediening	Slider touch bediening
Kleur bediening	Rood	Rood

Inbouwmethode / afwerking		
Afwerking	Ronde boord	Ronde boord
Opbouw / Vlakbouw	• / •	• / •
Zwart opaak glas	•	•

Uitrusting		
InTouch functie		•
Aantal vermogensstanden	9 + Power + SuperPower	9 + Power + SuperPower
Count-up timer	•	•
Automatische pandetectie	•	•
Flexzones	• (x1)	• (x1)
Automatische bridgefunctie flexzones	•	•
Restwarmte-aanduiding	•	•
Timer op elke zone	•	•
Kookwekker	•	•
Warmhoudfunctie (°C)	70°	70°
Vergrendeling kookplaat	•	•
Stop & Go	•	•
Aankookautomaat	•	•

Kookzones		
Aantal kookzones	4	4
Kookzone 1	Vooraan links	Vooraan links
Afmetingen (mm) / Vermogen (Boost) (W)	240x200 / 2100 (3000)	240x200 / 2100 (3000)
Kookzone 2	Achteraan links	Achteraan links
Afmetingen (mm) / Vermogen (Boost) (W)	240x200 / 2100 (3000)	240x200 / 2100 (3000)
Kookzone 3	Vooraan rechts	Vooraan rechts
Afmetingen (mm) / Vermogen (Boost) (W)	230 / 2300 (3000)	230 / 2300 (3000)
Kookzone 4	Achteraan rechts	Achteraan rechts
Afmetingen (mm) / Vermogen (Boost) (W)	280 / 2300 (3000)	280 / 2300 (3000)
Kookzone 5		
Afmetingen (mm) / Vermogen (Boost) (W)		



Afmetingen (Installatiedetails zie p. 254-255)		
Afmetingen (BxDxH) (mm)	800x520x47	800x520x47
Uitsnijding (BxD) (mm)	750x490	750x490
Gewicht (kg)	13,4	13,4

Technische gegevens		
Totaal aansluitwaarde (W)	7400	7400
Netspanning meerfasig	230 V / 400 V - 2N	230 V / 400 V - 2N
Netspanning monofasig	230 V	230 V
Frequentie (Hz)	50 - 60	50 - 60

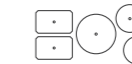
Accessoires		
Zijprofielen 1700.092 - € 75	•	•

Slider touch bediening	Slider touch bediening	Slider touch bediening
Rood	Rood	Rood

Ronde boord	Ronde boord	Ronde boord
• / •	• / •	• / •
•	•	•

•	•	•
9 + Power + SuperPower	9 + Power + SuperPower	9 + Power + SuperPower
•	•	•
•	•	•
• (x1)	• (x1)	• (x1)
•	•	•
•	•	•
•	•	•
•	•	•
70°	70°	70°
•	•	•
•	•	•
•	•	•

4	4	5
Vooraan links	Vooraan links	Vooraan links
240x200 / 2100 (3000)	240x200 / 2100 (3000)	240x200 / 2100 (3000)
Achteraan links	Links midden	Achteraan links
240x200 / 2100 (3000)	240x200 / 2100 (3000)	240x200 / 2100 (3000)
Vooraan rechts	Rechts midden	Centraal
210 / 1400 (2100)	230 / 2300 (3000)	280 / 2300 (3000)
Achteraan rechts	Achteraan rechts	Vooraan rechts
210 / 1400 (2100)	230 / 2300 (3000)	200 / 1400 (2100)
		Achteraan rechts
		200 / 1400 (2100)



650x520x47	1000x400x47	900x520x47
560x490	980x380	850x490
11,1	14,8	15,7

7400	7400	11100
230 V / 400 V - 2N	230 V / 400 V - 2N	230 V / 400 V - 2N / 3N
230 V	230 V	230 V
50 - 60	50 - 60	50 - 60

•	•	•
---	---	---

# Inductie Comfort

- Ronde zones met verschillende vermogens en verschillende groottes
- Standaard kookprogramma's voor eenvoudig gebruik
- Sliderbediening met rode leds
- Afgeronde rand
- Maximaal vermogen van 1.400 W bij zones van 175 mm
- Maximaal vermogen van 3.000 W bij zones van 210 mm




**InTouch**  
InTouch functie voor bediening afzuigkap vanaf kookplaat

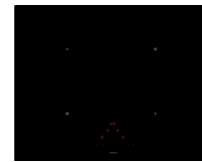


**Warmhoudfunctie**  
Warmhoudfunctie voor het behouden van een constante temperatuur

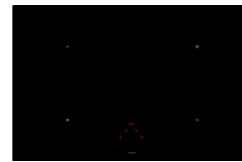


Buitenmaat (BxD) (cm)	Uitsparing (BxD) (cm)	Aantal zones	Kookzones (mm)	InTouch	Max. vermogen (W)	Ref.	Prijs/st
65×52	56×49	4 	2× Ø175, 2× Ø210		7.400	1753	€ 1.200
80×52	75×49	4 	2× Ø175, 2× Ø210		7.400	1754	€ 1.435
80×52	75×49	4 	2× Ø175, 2× Ø210	•	7.400	1755	€ 1.600
90×52	85×49	5 	3× Ø175, Ø210, Ø250	•	7.400	1758	€ 2.085

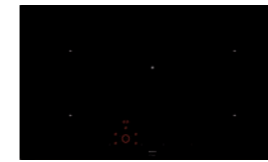
## Technische specificaties



Comfort  
1753



Comfort  
1754 / 1755



Comfort  
1758

<b>Bediening</b>		
Type bediening	Slider touch bediening	Slider touch bediening
Kleur bediening	rood	rood
<b>Inbouwmethode / afwerking</b>		
Afwerking	Ronde boord	Ronde boord
Opbouw / Vlakbouw	• / •	• / •
Zwart opaak glas	•	•
<b>Uitrusting</b>		
InTouch functie		• (enkel bij 1755)
Aantal vermogensstanden	9 + Power	9 + Power
Restwarmte-aanduiding	•	•
Timer op elke zone	•	•
Onafhankelijke kookwekker	•	•
Warmhoudfunctie (°C)	70°	70°
Vergrendeling kookplaat	•	•
Stop & Go	•	•
Aankookautomaat	•	•
<b>Kookzones</b>		
Aantal kookzones	4	4
Kookzone 1	Vooraan links	Vooraan links
Afmetingen (mm) / Vermogen (Boost) (W)	200 / 1400 (2000)	210 / 2300 (3000)
Kookzone 2	Achteraan links	Achteraan links
Afmetingen (mm) / Vermogen (Boost) (W)	175 / 1100 (1400)	175 / 1100 (1400)
Kookzone 3	Vooraan rechts	Vooraan rechts
Afmetingen (mm) / Vermogen (Boost) (W)	175 / 1100 (1400)	175 / 1100 (1400)
Kookzone 4	Achteraan rechts	Achteraan rechts
Afmetingen (mm) / Vermogen (Boost) (W)	210 / 2300 (3000)	210 / 2300 (3000)
Kookzone 5		
Afmetingen (mm) / Vermogen (Boost) (W)		
<b>Afmetingen</b> (Installatiedetails zie p. 254-255)		
Afmetingen (BxDxH) (mm)	650x520x52	800x520x52
Uitsparing (BxD) (mm)	560x490	750x490
Gewicht (kg)	11	12,6
<b>Technische gegevens</b>		
Totaal aansluitwaarde (W)	7400	7400
Netspanning meerfasig	230 V / 400 V - 2N	230 V / 400 V - 2N
Netspanning monofasig	230 V	230 V
Frequentie (Hz)	50 - 60	50 - 60
<b>Accessoires</b>		
Zijprofielen 1700.092 - € 75	•	•

Type bediening	Slider touch bediening (rond)
Kleur bediening	rood
Afwerking	Ronde boord
Opbouw / Vlakbouw	• / •
Zwart opaak glas	•
InTouch functie	•
Aantal vermogensstanden	9 + Power
Restwarmte-aanduiding	•
Timer op elke zone	•
Onafhankelijke kookwekker	•
Warmhoudfunctie (°C)	70°
Vergrendeling kookplaat	•
Stop & Go	•
Aankookautomaat	•
Aantal kookzones	5
Kookzone 1	Vooraan links
Afmetingen (mm) / Vermogen (Boost) (W)	175 / 1400 (2000)
Kookzone 2	Achteraan links
Afmetingen (mm) / Vermogen (Boost) (W)	175 / 1100 (1400)
Kookzone 3	Centraal
Afmetingen (mm) / Vermogen (Boost) (W)	250 / 2300 (3000)
Kookzone 4	Vooraan rechts
Afmetingen (mm) / Vermogen (Boost) (W)	175 / 1100 (1400)
Kookzone 5	Achteraan rechts
Afmetingen (mm) / Vermogen (Boost) (W)	210 / 2300 (3000)
Afmetingen (BxDxH) (mm)	900x520x52
Uitsparing (BxD) (mm)	850x490
Gewicht (kg)	16,8
Totaal aansluitwaarde (W)	7400
Netspanning meerfasig	230 V / 400 V - 2N
Netspanning monofasig	230 V
Frequentie (Hz)	50 - 60
Zijprofielen 1700.092 - € 75	•

# Inductie Domino's

- Maak als hobbykok de ideale kookopstelling
- Rode slider of Touch Control bediening afhankelijk van het type domino
- Afgeronde boord
- Opbouw en vlakbouw mogelijk
- Optimaal in combinatie met de werkbladafzuiging Novy Up (zie p. 72)



Type	Buitenmaat (LxB) (cm)	Aantal zones	Kookzones (mm)	Max. vermogen (W)	Ref.	Prijs/st
<b>Inductie 38 cm</b>						
Inductie Comfort	38x52	2	Ø175, Ø210	3.700	3784	€ 800
Inductie Power	38x52	2	2x 240x200	3.700	3774	€ 980
Inductie Pro	38x52	2	2x 240x200	3.700	3762	€ 1.600
Teppan yaki	38x52	2		2.800	3753	€ 2.635
Wok <sup>(1)</sup>	38x52	1		3.200	3773	€ 2.300
<b>Inductie 58 cm</b>						
Teppan yaki	58x52	4		5.600	3754	€ 3.830

(1) Demeyere wok Ø36 cm standaard meegeleverd.



## Technische specificaties



**Inductie 38 cm  
Teppan yaki  
3753**



**Inductie 58 cm  
Teppan yaki  
3754**



**Inductie 38 cm  
Pro  
3762**



**Inductie 38 cm  
Wok  
3773**



**Inductie 38 cm  
Power  
3774**



**Inductie 38 cm  
Comfort  
3784**

<b>Bediening</b>			
Type bediening	Slider touch bediening	Slider touch bediening	Slider touch bediening
Kleur bediening	Rood	Rood	Rood

<b>Inbouwmethode / afwerking</b>			
Afwerking	Ronde boord	Ronde boord	Ronde boord
Opbouw / Vlakbouw	• / •	• / •	• / •
Zwart opaak glas			•

<b>Uitrusting</b>			
Restwarmte-aanduiding	•	•	•
Automatische pandetectie			•
Flexzones	• (x1)	• (x2)	• (x1)
Manuele brugfuncties flexzones	•	•	•
Timer op elke zone	•	•	•
Kookwekker	•	•	•
Warmhoudfunctie (°C)	120°, 150° en 180°	120°, 150° en 180°	42°, 70° en 94°
Vergrendeling kookplaat	•	•	•
Stop & Go	•	•	•
Aankookautomaat			•

<b>Kookzones</b>			
Aantal kookzones	2	4	2
Kookzone 1	Voor	Links voor	Voor
Afmetingen (mm) / Vermogen (Boost) (W)	1400	1400	240x200 / 2100 (3700)
Kookzone 2	Achter	Links achter	Achter
Afmetingen (mm) / Vermogen (Boost) (W)	1400	1400	240x200 / 2100 (3700)
Kookzone 3		Vooraan rechts	
Afmetingen (mm) / Vermogen (Boost) (W)		1400	
Kookzone 4		Rechts achter	
Afmetingen (mm) / Vermogen (Boost) (W)		1400	



<b>Afmetingen</b> (Installatiedetails zie p. 254-255)			
Afmetingen (BxDxH) (mm)	380x520x54	580x520x54	380x520x47
Uitsnijding (BxD) (mm)	370x490	560x490	350x490
Gewicht (kg)	10,4	12,6	7

<b>Technische gegevens</b>			
Totaal aansluitwaarde (W)	2800	5600	3700
Netspanning meerfasig		230 V / 400 V - 2N	
Netspanning monofasig	230 V	230 V	230 V
Frequentie (Hz)	50 - 60	50 - 60	50 - 60
Aansluitkabel	•	•	•

<b>Accessoires</b>			
Demeyere wokpan (Standaard inbegrepen)			
Tussenprofielen domino's 3730.020 - € 45	Optioneel	Optioneel	Optioneel

Slider touch bediening	Touch bediening	Touch bediening
Rood	Rood	Rood

Ronde boord	Ronde boord	Ronde boord
• / •	• / •	• / •
•	•	•

•	•	•
•	• (x1)	•
•	•	•
•	•	•
42°, 70° en 94°	•	•
•	•	•
•		

1	2	2
Voor	Voor	Voor
360 (wok) / 2000 (3200)	240x200 / 1600 (1850)	175 / 1100 (1400)
	Achter	Achter
	240x200 / 2100 (3000)	210 / 2300 (3000)



380x520x121	380x520x52	380x520x52
370x490	350x490	350x490
11,6	11,6	7

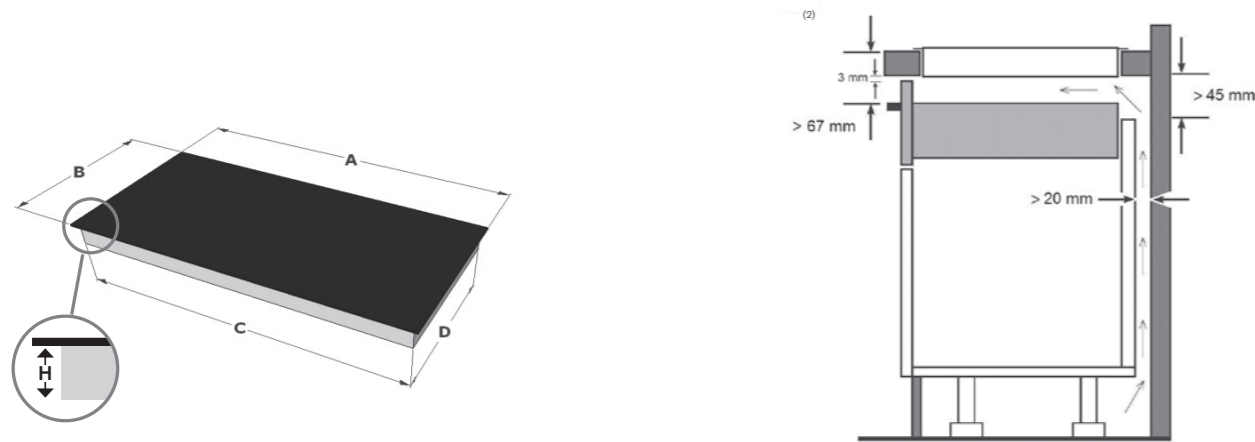
3200	3700	3700
230 V	230 V	230 V
50 - 60	50 - 60	50 - 60
•	•	•

•		
Optioneel	Optioneel	Optioneel

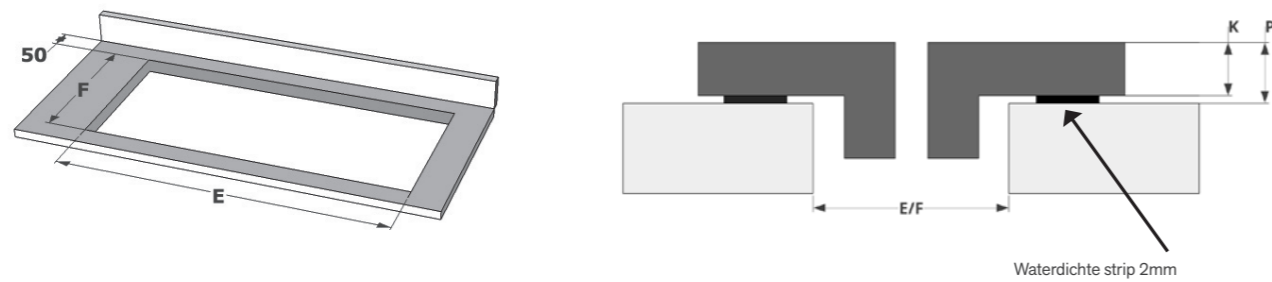


# Installatie van een Novy kookplaat

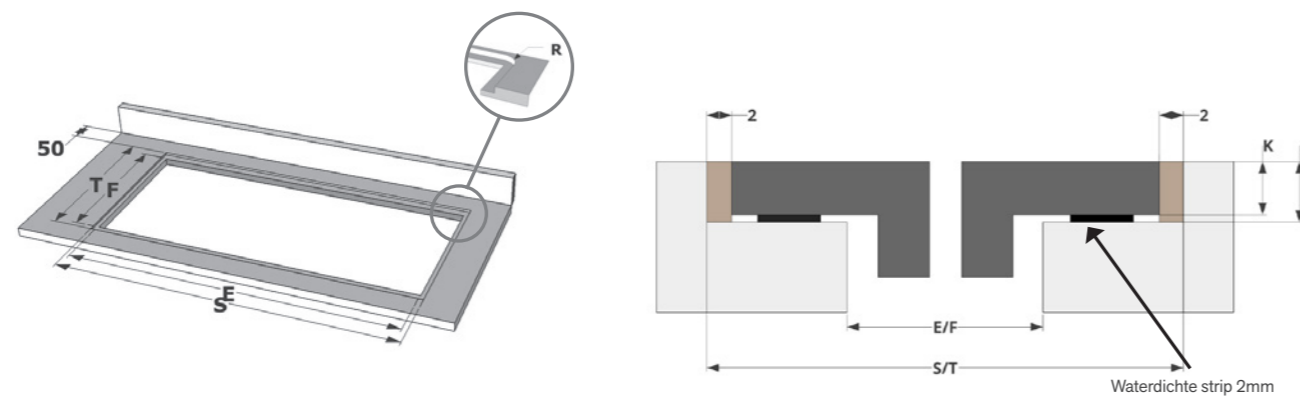
## Afmetingen



## Uitsnijding opbouw



## Uitsnijding vlakbouw



(2) Voor een optimale ventilatie en hitte afvoer van het toestel te waarborgen, moet er een luchtspleet voorzien worden tussen werkblad en lade.

	A	B	E	F	H	R <sup>(1)</sup>	S	T	K	P
<b>Inductie Pro</b>										
1773	650	520	560	490	47	7	654	524	4	6
1775	800	520	750	490	47	7	804	524	4	6
1776	800	520	750	490	47	7	804	524	4	6
1777	910	410	890	390	47	7	914	414	4	6
1778	900	520	850	490	47	7	904	524	4	6

	A	B	E	F	H	R <sup>(1)</sup>	S	T	K	P
<b>Inductie Power</b>										
1724	800	520	750	490	47	7	804	524	4	6
1726	800	520	750	490	47	7	804	524	4	6
1763	650	520	560	490	47	7	654	524	4	6
1767	1000	400	980	380	47	7	1004	404	4	6
1768	900	520	850	490	47	7	904	524	4	6

	A	B	E	F	H	R <sup>(1)</sup>	S	T	K	P
<b>Inductie Comfort</b>										
1753	650	520	560	490	52	7	654	524	4	6
1754	800	520	750	490	52	7	804	524	4	6
1755	800	520	750	490	52	7	804	524	4	6
1758	900	520	850	490	52	7	904	524	4	6

	A	B	E	F	H	R <sup>(1)</sup>	S	T	K	P
<b>Inductie Domino's</b>										
3753	380	520	370	490	54	7	384	524	6	8
3754	580	520	560	490	54	7	584	524	6	8
3762	380	520	350	490	47	7	384	524	4	6
3773	380	520	370	490	121	7	384	524	4	6
3774	380	520	350	490	52	7	384	524	4	6
3784	380	520	350	490	52	7	384	524	4	6

	A	B	E	F	H	R <sup>(1)</sup>	S	T	K	P
<b>Werkbladafzuiging</b>										
1821, 1831, 1841	880	520	860	500	65	7	884	524	4	6
1871, 1881	650	520	560	490	244	7	654	524	4	6
1851, 1861	800	520	750	490	225	7	804	524	4	6
1866	900	520	750	490	225	7	904	524	4	6
40000	491	520	486	500	224	7	495	524	5	7
40002	872	520	852	500	224	7	876	524	5	7
40004	872	520	852	500	224	7	876	524	5	7
40006	872	520	862	500	224	7	876	524	6	8
40008	872	520	862	500	224	7	876	524	5	7
40000 + 40002-8	1364	520	1354	500	224	7	1368	524	6	8
40002-8 + 40002-8	1745	520	1735	500	224	7	1749	524	6	8
42110, 42120	1180	520	1160	490	65	7	1184	524	4	6

(1) Dit is de standaard radius afronding. Contacteer uw werkblad leverancier, indien een kleinere radius gewenst is.



# Designverlichting

Novy Pendant



Novy Wall



Novy Shelf



Novy Shelf Pro



**Lengte**

95 cm	■	■	■	
125 cm	■	■	■	■
155 cm	■	■	■	■
185 cm	■	■	■	■
215 cm	■	■	■	■
245 cm	■	■	■	■
275 cm	■	■	■	■
305 cm	■	■	■	■

**Kleur**

Mineral White	■	■	■	■
Mineral Black	■	■	■	■

**Bediening**

Gesture Control	■	■	■	
Gesture Control Pro				■

**Verlichting**

Functionele verlichting	■	■	■	■
Sfeerverlichting	■	■	■	■

p. 258

p. 262

p. 266

p. 270



**NOVY**

PREMIUM  
INNOVATION  
PRODUCT

# Novy Pendant

- Next generation hanglamp met Gesture Control-bediening
- Stijlvol boven een keukenwerkblad om zowel het koken als het genieten licht te geven
- Boven- en onderverlichting
- Eenvoudig schakelen tussen functionele verlichting en sfeerverlichting
- Aanpasbare lichtintensiteit en kleurwarmte van 2.700 K tot 4.000 K
- Mogelijkheid om sfeerkleur in te stellen
- Verkrijgbaar in Mineral Black en Mineral White

Novy Pendant / Designverlichting 258-259



**Gesture Control**  
Bediening van de verlichting d.m.v. handgebaar



**Sfeerverlichting**  
Naast functionele verlichting is er ook extra sfeerverlichting voorzien



	Lengte (mm)	Kleur	Max. vermogen (W)	Ref.	Prijs/st
Novy Pendant 95	937	Mineral White	36	710101-p3	€ 849
Novy Pendant 125	1237	Mineral White	48	710201-p3	€ 899
Novy Pendant 155	1537	Mineral White	60	710301-p3	€ 949
Novy Pendant 185	1837	Mineral White	72	710401-p3	€ 999
Novy Pendant 215	2137	Mineral White	84	710501-p3	€ 1.049
Novy Pendant 245	2437	Mineral White	96	710601-p3	€ 1.099
Novy Pendant 275	2737	Mineral White	108	710701-p3	€ 1.149
Novy Pendant 305	3037	Mineral White	120	710801-p3	€ 1.199
Novy Pendant 95	937	Mineral Black	36	710102-p3	€ 849
Novy Pendant 125	1237	Mineral Black	48	710202-p3	€ 899
Novy Pendant 155	1537	Mineral Black	60	710302-p3	€ 949
Novy Pendant 185	1837	Mineral Black	72	710402-p3	€ 999
Novy Pendant 215	2137	Mineral Black	84	710502-p3	€ 1.049
Novy Pendant 245	2437	Mineral Black	96	710602-p3	€ 1.099
Novy Pendant 275	2737	Mineral Black	108	710702-p3	€ 1.149
Novy Pendant 305	3037	Mineral Black	120	710802-p3	€ 1.199

Technische tekeningen, zie p. 276

Video  
Gesture Control



## Technische specificaties



**Novy Pendant 95**  
710101-p3 Mineral White  
710102-p3 Mineral Black

**Novy Pendant 125**  
710201-p3 Mineral White  
710202-p3 Mineral Black

**Novy Pendant 155**  
710301-p3 Mineral White  
710302-p3 Mineral Black

<b>Functies</b>			
Bediening	Gesture Control	Gesture Control	Gesture Control
<b>Verlichting</b>			
Type functionele verlichting	Led / dimbaar	Led / dimbaar	Led / dimbaar
Bruto lichtstroom van de functionele verlichting (Lm)	3174	4232	5290
Kleur functionele verlichting (K)	2.700 - 4.000	2.700 - 4.000	2.700 - 4.000
Kleurweergave-index (CRI)	≥95	≥95	≥95
Type sfeerverlichting	Led / dimbaar	Led / dimbaar	Led / dimbaar
Bruto lichtstroom van de sfeerverlichting (Lm)	648	972	1296
Kleur sfeerverlichting	RGBW	RGBW	RGBW

<b>Technische eigenschappen</b>			
Kleur	Mineral White (≈RAL 9016) / Mineral Black (≈RAL 9005)	Mineral White (≈RAL 9016) / Mineral Black (≈RAL 9005)	Mineral White (≈RAL 9016) / Mineral Black (≈RAL 9005)
Afmetingen (LxBxH) (mm)	937x31x80	1237x31x80	1537x31x80
Gewicht (kg)	2	2,3	2,7
Positie stroomkabel	Links / rechts	Links / rechts	Links / rechts
Lengte aansluitkabel (m)	6	5,7	5,4
Lengte ophangkabels (m)	4,5	4,5	4,5
Netspanning (V) / Elektrische aansluitwaarde (W)	230 / 36	230 / 48	230 / 60



**Novy Pendant 185**  
710401-p3 Mineral White  
710402-p3 Mineral Black

**Novy Pendant 215**  
710501-p3 Mineral White  
710502-p3 Mineral Black

**Novy Pendant 245**  
710601-p3 Mineral White  
710602-p3 Mineral Black

**Novy Pendant 275**  
710701-p3 Mineral White  
710702-p3 Mineral Black

**Novy Pendant 305**  
710801-p3 Mineral White  
710802-p3 Mineral Black

Bediening	Gesture Control	Gesture Control	Gesture Control	Gesture Control	Gesture Control
<b>Verlichting</b>					
Type functionele verlichting	Led / dimbaar	Led / dimbaar	Led / dimbaar	Led / dimbaar	Led / dimbaar
Bruto lichtstroom van de functionele verlichting (Lm)	6348	7406	8464	9522	10580
Kleur functionele verlichting (K)	2.700 - 4.000	2.700 - 4.000	2.700 - 4.000	2.700 - 4.000	2.700 - 4.000
Kleurweergave-index (CRI)	≥95	≥95	≥95	≥95	≥95
Type sfeerverlichting	Led / dimbaar	Led / dimbaar	Led / dimbaar	Led / dimbaar	Led / dimbaar
Bruto lichtstroom van de sfeerverlichting (Lm)	1620	1944	2268	2592	2916
Kleur sfeerverlichting	RGBW	RGBW	RGBW	RGBW	RGBW

Kleur	Mineral White (≈RAL 9016) / Mineral Black (≈RAL 9005)	Mineral White (≈RAL 9016) / Mineral Black (≈RAL 9005)	Mineral White (≈RAL 9016) / Mineral Black (≈RAL 9005)	Mineral White (≈RAL 9016) / Mineral Black (≈RAL 9005)	Mineral White (≈RAL 9016) / Mineral Black (≈RAL 9005)
Afmetingen (LxBxH) (mm)	1837x31x80	2137x31x80	2437x31x80	2737x31x80	3037x31x80
Gewicht (kg)	3,1	3,5	3,9	4,3	4,7
Positie stroomkabel	Links / rechts	Links / rechts	Links / rechts	Links / rechts	Links / rechts
Lengte aansluitkabel (m)	5,1	4,8	4,5	4,2	3,9
Lengte ophangkabels (m)	4,5	4,5	4,5	4,5	4,5
Netspanning (V) / Elektrische aansluitwaarde (W)	230 / 72	230 / 84	230 / 96	230 / 108	230 / 120



**NOVY**PREMIUM  
INNOVATION  
PRODUCTNovy Wall / Designverlichting  262-263

# Novy Wall

- Design wandverlichting met geïntegreerde Gesture Control-bediening
- Ideale verlichting boven een keukenwerkblad
- Boven- en onderverlichting
- Eenvoudig schakelen tussen functionele verlichting en sfeerverlichting
- Aanpasbare lichtintensiteit en kleurwarmte van 2.700 K tot 4.000 K
- Mogelijkheid om sfeerkleur in te stellen
- Verkrijgbaar in Mineral Black en Mineral White



**Gesture Control**  
Bediening van de verlichting d.m.v. handgebaar



**Sfeerverlichting**  
Naast functionele verlichting is er ook extra sfeerverlichting voorzien











	Lengte (mm)	Kleur	Max. vermogen (W)	Ref.	Prijs/st
Novy Wall 95	937	Mineral White	36	740101	€ 749
Novy Wall 125	1237	Mineral White	48	740201	€ 799
Novy Wall 155	1537	Mineral White	60	740301	€ 849
Novy Wall 185	1837	Mineral White	72	740401	€ 899
Novy Wall 215	2137	Mineral White	84	740501	€ 949
Novy Wall 245	2437	Mineral White	96	740601	€ 999
Novy Wall 275	2737	Mineral White	108	740701	€ 1.049
Novy Wall 305	3037	Mineral White	120	740801	€ 1.099
Novy Wall 95	937	Mineral Black	36	740102	€ 749
Novy Wall 125	1237	Mineral Black	48	740202	€ 799
Novy Wall 155	1537	Mineral Black	60	740302	€ 849
Novy Wall 185	1837	Mineral Black	72	740402	€ 899
Novy Wall 215	2137	Mineral Black	84	740502	€ 949
Novy Wall 245	2437	Mineral Black	96	740602	€ 999
Novy Wall 275	2737	Mineral Black	108	740702	€ 1.049
Novy Wall 305	3037	Mineral Black	120	740802	€ 1.099

Technische tekeningen, zie p. 276

Video  
Gesture Control

## Technische specificaties

	 <b>Novy Wall 95</b> 740101 Mineral White 740102 Mineral Black	 <b>Novy Wall 125</b> 740201 Mineral White 740202 Mineral Black	 <b>Novy Wall 155</b> 740301 Mineral White 740302 Mineral Black	 <b>Novy Wall 185</b> 740401 Mineral White 740402 Mineral Black	 <b>Novy Wall 215</b> 740501 Mineral White 740502 Mineral Black	 <b>Novy Wall 245</b> 740601 Mineral White 740602 Mineral Black	 <b>Novy Wall 275</b> 740701 Mineral White 740702 Mineral Black	 <b>Novy Wall 305</b> 740801 Mineral White 740802 Mineral Black
<b>Functies</b>								
Bediening	Gesture Control	Gesture Control	Gesture Control	Gesture Control	Gesture Control	Gesture Control	Gesture Control	Gesture Control
<b>Verlichting</b>								
Type functionele verlichting	Led / dimbaar	Led / dimbaar	Led / dimbaar	Led / dimbaar	Led / dimbaar	Led / dimbaar	Led / dimbaar	Led / dimbaar
Bruto lichtstroom van de functionele verlichting (Lm)	3174	4232	5290	6348	7406	8464	9522	10580
Kleur functionele verlichting (K)	2.700 - 4.000	2.700 - 4.000	2.700 - 4.000	2.700 - 4.000	2.700 - 4.000	2.700 - 4.000	2.700 - 4.000	2.700 - 4.000
Kleurweergave-index (CRI)	≥95	≥95	≥95	≥95	≥95	≥95	≥95	≥95
Type sfeerverlichting	Led / dimbaar	Led / dimbaar	Led / dimbaar	Led / dimbaar	Led / dimbaar	Led / dimbaar	Led / dimbaar	Led / dimbaar
Bruto lichtstroom van de sfeerverlichting (Lm)	972	1296	1620	1944	2268	2592	2916	3240
Kleur sfeerverlichting	RGBW	RGBW	RGBW	RGBW	RGBW	RGBW	RGBW	RGBW
<b>Technische eigenschappen</b>								
Kleur	Mineral White (≈RAL 9016) / Mineral Black (≈RAL 9005)	Mineral White (≈RAL 9016) / Mineral Black (≈RAL 9005)	Mineral White (≈RAL 9016) / Mineral Black (≈RAL 9005)	Mineral White (≈RAL 9016) / Mineral Black (≈RAL 9005)	Mineral White (≈RAL 9016) / Mineral Black (≈RAL 9005)	Mineral White (≈RAL 9016) / Mineral Black (≈RAL 9005)	Mineral White (≈RAL 9016) / Mineral Black (≈RAL 9005)	Mineral White (≈RAL 9016) / Mineral Black (≈RAL 9005)
Afmetingen (L×B×H) (mm)	937×31×80	1237×31×80	1537×31×80	1837×31×80	2137×31×80	2437×31×80	2737×31×80	3037×31×80
Gewicht (kg)	1,8	2,1	2,5	2,8	3,2	3,5	3,9	4,2
Netspanning (V) / Elektrische aansluitwaarde (W)	230 / 36	230 / 48	230 / 60	230 / 72	230 / 84	230 / 96	230 / 108	230 / 120





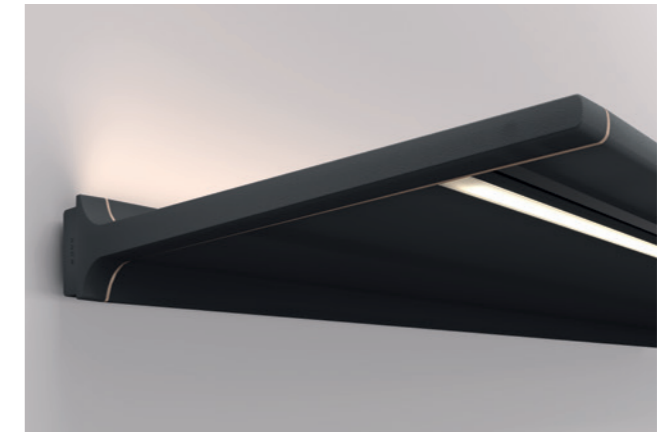
**NOVY**

PREMIUM  
INNOVATION  
PRODUCT

# Novy Shelf

- Stijlvolle wandplank met geïntegreerde Gesture Control-bediening
- Ideaal in een keuken zonder bovenkasten
- Boven- en onderverlichting
- Eenvoudig schakelen tussen functionele verlichting en sfeerverlichting
- Aanpasbare lichtintensiteit en kleurwarmte van 2.700 K tot 4.000 K
- Mogelijkheid om sfeerkleur in te stellen
- Verkrijgbaar in Mineral Black en Mineral White

Novy Shelf / Designverlichting 266-267



**Gesture Control**  
Bediening van de verlichting d.m.v. handgebaar



**Sfeerverlichting**  
Naast functionele verlichting is er ook extra sfeerverlichting voorzien











	Lengte (mm)	Kleur	Max. vermogen (W)	Ref.	Prijs/st
Novy Shelf 95	937	Mineral White	36	720101	€ 999
Novy Shelf 125	1237	Mineral White	48	720201	€ 1.049
Novy Shelf 155	1537	Mineral White	60	720301	€ 1.099
Novy Shelf 185	1837	Mineral White	72	720401	€ 1.149
Novy Shelf 215	2137	Mineral White	84	720501	€ 1.199
Novy Shelf 245	2437	Mineral White	96	720601	€ 1.299
Novy Shelf 275	2737	Mineral White	108	720701	€ 1.399
Novy Shelf 305	3037	Mineral White	120	720801	€ 1.499
Novy Shelf 95	937	Mineral Black	36	720102	€ 999
Novy Shelf 125	1237	Mineral Black	48	720202	€ 1.049
Novy Shelf 155	1537	Mineral Black	60	720302	€ 1.099
Novy Shelf 185	1837	Mineral Black	72	720402	€ 1.149
Novy Shelf 215	2137	Mineral Black	84	720502	€ 1.199
Novy Shelf 245	2437	Mineral Black	96	720602	€ 1.299
Novy Shelf 275	2737	Mineral Black	108	720702	€ 1.399
Novy Shelf 305	3037	Mineral Black	120	720802	€ 1.499

Technische tekeningen, zie p. 277

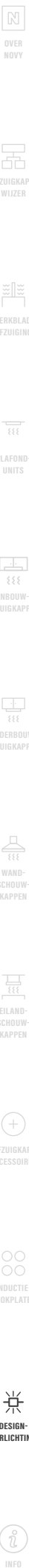
Video  
Gesture Control



## Technische specificaties

	 <b>Novy Shelf 95</b> 720101 Mineral White 720102 Mineral Black	 <b>Novy Shelf 125</b> 720201 Mineral White 720202 Mineral Black	 <b>Novy Shelf 155</b> 720301 Mineral White 720302 Mineral Black	 <b>Novy Shelf 185</b> 720401 Mineral White 720402 Mineral Black	 <b>Novy Shelf 215</b> 720501 Mineral White 720502 Mineral Black	 <b>Novy Shelf 245</b> 720601 Mineral White 720602 Mineral Black	 <b>Novy Shelf 275</b> 720701 Mineral White 720702 Mineral Black	 <b>Novy Shelf 305</b> 720801 Mineral White 720802 Mineral Black
<b>Functies</b>								
Bediening	Gesture Control	Gesture Control	Gesture Control	Gesture Control	Gesture Control	Gesture Control	Gesture Control	Gesture Control
<b>Verlichting</b>								
Type functionele verlichting	Led / dimbaar	Led / dimbaar	Led / dimbaar	Led / dimbaar	Led / dimbaar	Led / dimbaar	Led / dimbaar	Led / dimbaar
Bruto lichtstroom van de functionele verlichting (Lm)	3174	4232	5290	6348	7406	8464	9522	10580
Kleur functionele verlichting (K)	2.700 - 4.000	2.700 - 4.000	2.700 - 4.000	2.700 - 4.000	2.700 - 4.000	2.700 - 4.000	2.700 - 4.000	2.700 - 4.000
Kleurweergave-index (CRI)	≥95	≥95	≥95	≥95	≥95	≥95	≥95	≥95
Type sfeerverlichting	Led / dimbaar	Led / dimbaar	Led / dimbaar	Led / dimbaar	Led / dimbaar	Led / dimbaar	Led / dimbaar	Led / dimbaar
Bruto lichtstroom van de sfeerverlichting (Lm)	972	1296	1620	1944	2268	2592	2916	3240
Kleur sfeerverlichting	RGBW	RGBW	RGBW	RGBW	RGBW	RGBW	RGBW	RGBW
<b>Technische eigenschappen</b>								
Kleur	Mineral White (≈RAL 9016) / Mineral Black (≈RAL 9005)	Mineral White (≈RAL 9016) / Mineral Black (≈RAL 9005)	Mineral White (≈RAL 9016) / Mineral Black (≈RAL 9005)	Mineral White (≈RAL 9016) / Mineral Black (≈RAL 9005)	Mineral White (≈RAL 9016) / Mineral Black (≈RAL 9005)	Mineral White (≈RAL 9016) / Mineral Black (≈RAL 9005)	Mineral White (≈RAL 9016) / Mineral Black (≈RAL 9005)	Mineral White (≈RAL 9016) / Mineral Black (≈RAL 9005)
Afmetingen (L×B×H) (mm)	937×320×65	1237×320×65	1537×320×65	1837×320×65	2137×320×65	2437×320×65	2737×320×65	3037×320×65
Gewicht (kg)	5,1	7,8	9,3	11,1	12,8	14,6	16,3	18
Maximale draagkracht* (kg)	27	36	45	54	63	72	81	90
Netspanning (V) / Elektrische aansluitwaarde (W)	230 / 36	230 / 48	230 / 60	230 / 72	230 / 84	230 / 96	230 / 108	230 / 120

\*Afhankelijk van de draagmuur en het gebruikte bevestigingsmateriaal







red dot winner 2023



NOVY

PREMIUM  
INNOVATION  
PRODUCT

# Novy Shelf Pro

- Mogelijkheid om de breedte en positie van de lichtbundel aan te passen
- Stijlvolle wandplank met geïntegreerde Gesture Control-bediening
- Ideaal in een keuken zonder bovenkasten
- Boven- en onderverlichting
- Eenvoudig schakelen tussen functionele verlichting en sfeerverlichting
- Aanpasbare lichtintensiteit en kleurwarmte van 2.700 K tot 4.000 K
- Mogelijkheid om sfeerkleur in te stellen
- Verkrijgbaar in Mineral Black en Mineral White

Novy Shelf Pro / Designverlichting 270-271



 **Gesture Control Pro**  
Uitbreiding op Gesture Control om breedte lichtbundel aan te passen

 **Sfeerverlichting**  
Naast functionele verlichting is er ook extra sfeerverlichting voorzien



	Lengthe (mm)	Kleur	Max. vermogen (W)	Ref.	Prijs/st
Novy Shelf Pro 125	1237	Mineral White	65	730201	€ 1.199
Novy Shelf Pro 155	1537	Mineral White	65	730301	€ 1.299
Novy Shelf Pro 185	1837	Mineral White	77	730401	€ 1.399
Novy Shelf Pro 215	2137	Mineral White	90	730501	€ 1.499
Novy Shelf Pro 245	2437	Mineral White	104	730601	€ 1.599
Novy Shelf Pro 275	2737	Mineral White	115	730701	€ 1.699
Novy Shelf Pro 305	3037	Mineral White	128	730801	€ 1.799
Novy Shelf Pro 125	1237	Mineral Black	65	730202	€ 1.199
Novy Shelf Pro 155	1537	Mineral Black	65	730302	€ 1.299
Novy Shelf Pro 185	1837	Mineral Black	77	730402	€ 1.399
Novy Shelf Pro 215	2137	Mineral Black	90	730502	€ 1.499
Novy Shelf Pro 245	2437	Mineral Black	104	730602	€ 1.599
Novy Shelf Pro 275	2737	Mineral Black	115	730702	€ 1.699
Novy Shelf Pro 305	3037	Mineral Black	128	730802	€ 1.799

Technische tekeningen, zie p. 277








Video  
Gesture Control Pro



OVER  
NOVY



## Technische specificaties

	 <b>Novy Shelf Pro 125</b> 730201 Mineral White 730202 Mineral Black	 <b>Novy Shelf Pro 155</b> 730301 Mineral White 730302 Mineral Black	 <b>Novy Shelf Pro 185</b> 730401 Mineral White 730402 Mineral Black	 <b>Novy Shelf Pro 215</b> 730501 Mineral White 730502 Mineral Black	 <b>Novy Shelf Pro 245</b> 730601 Mineral White 730602 Mineral Black	 <b>Novy Shelf Pro 275</b> 730701 Mineral White 730702 Mineral Black	 <b>Novy Shelf Pro 305</b> 730801 Mineral White 730802 Mineral Black	
<b>Functies</b>								
Bediening	Gesture Control Pro		Gesture Control Pro		Gesture Control Pro		Gesture Control Pro	
<b>Verlichting</b>								
Type functionele verlichting	Led / dimbaar		Led / dimbaar		Led / dimbaar		Led / dimbaar	
Bruto lichtstroom van de functionele verlichting (Lm)	4232		5290		6348		7406	
Kleur functionele verlichting (K)	2.700 - 4.000		2.700 - 4.000		2.700 - 4.000		2.700 - 4.000	
Kleurweergave-index (CRI)	≥95		≥95		≥95		≥95	
Type sfeerverlichting	Led / dimbaar		Led / dimbaar		Led / dimbaar		Led / dimbaar	
Bruto lichtstroom van de sfeerverlichting (Lm)	1296		1620		1944		2268	
Kleur sfeerverlichting	RGBW		RGBW		RGBW		RGBW	
<b>Technische eigenschappen</b>								
Kleur	Mineral White (≈RAL 9016) / Mineral Black (≈RAL 9005)		Mineral White (≈RAL 9016) / Mineral Black (≈RAL 9005)		Mineral White (≈RAL 9016) / Mineral Black (≈RAL 9005)		Mineral White (≈RAL 9016) / Mineral Black (≈RAL 9005)	
Afmetingen (L×B×H) (mm)	1237×320×65		1537×320×65		1837×320×65		2137×320×65	
Gewicht (kg)	7,8		9,3		11,1		12,8	
Maximale draagkracht* (kg)	36		45		54		63	
Netspanning (V) / Elektrische aansluitwaarde (W)	230 / 65		230 / 65		230 / 77		230 / 90	

\*Afhankelijk van de draagmuur en het gebruikte bevestigingsmateriaal



Novy Pendant 305 - Novy Panorama 90

Novy Shelf 275

- OVER NOVY
- AZUIGKAP- WIZZER
- WERKBLAD- AFZUIGING
- LAFOND- UNITS
- INGOUW- AFZUIGKAPPEN
- ONDERBOUW- AFZUIGKAPPEN
- WAND- SCHOUW- KAPPEN
- EILAND- SCHOUW- KAPPEN
- AFZUIGKAP- ACCESSOIRES
- INDUCTIE- KOOKPLATEN
- DESIGN- VERLICHTING
- INFO

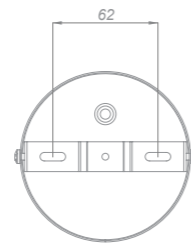
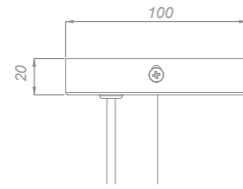
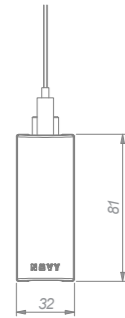
Technische tekeningen

Novy Pendant

710101-p3 / 710201-p3 / 710301-p3 / 710401-p3 / 710501-p3 / 710601-p3 / 710701-p3 / 710801-p3  
710102-p3 / 710202-p3 / 710302-p3 / 710402-p3 / 710502-p3 / 710602-p3 / 710702-p3 / 710802-p3



Pendant	Lmin	Lmax
95	300	650
125	600	950
155	600	1250
185	900	1550
215	900	1850
245	1200	2150
275	1200	2450
305	1500	2750

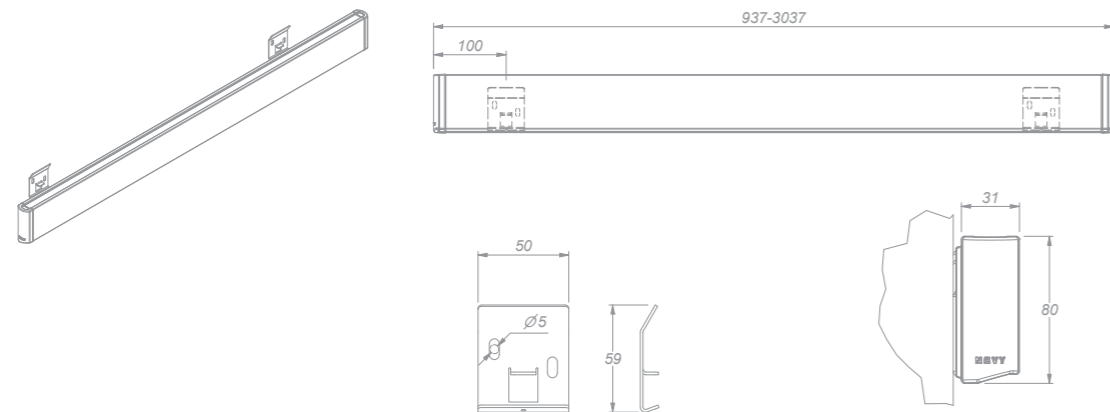


Video  
Installatievideo



Novy Wall

740101 / 740201 / 740301 / 740401 / 740501 / 740601 / 740701 / 740801  
740102 / 740202 / 740302 / 740402 / 740502 / 740602 / 740702 / 740802



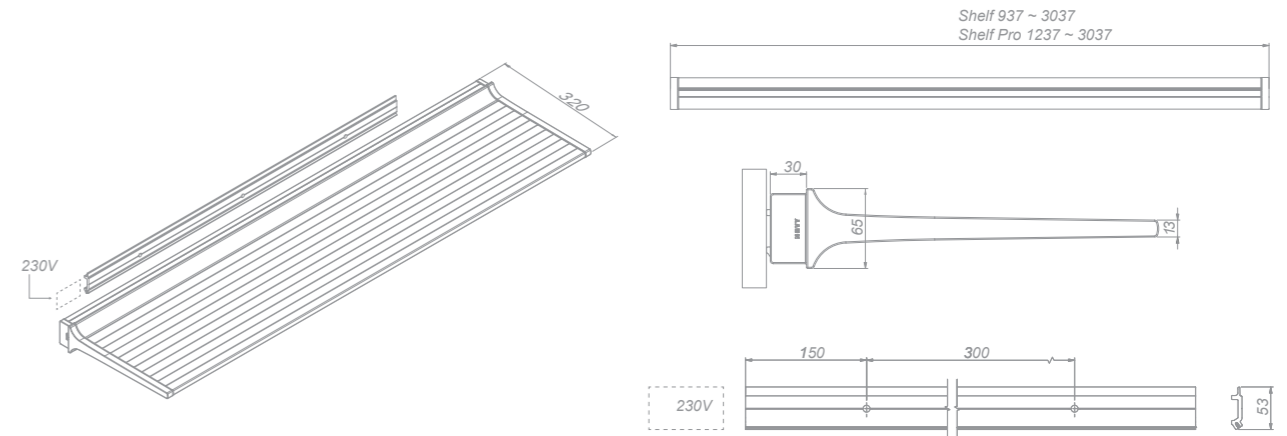
Video  
Installatievideo



Technische tekeningen

Novy Shelf / Novy Shelf Pro

720101 / 720201 / 720301 / 720401 / 720501 / 720601 / 720701 / 720801  
720102 / 720202 / 720302 / 720402 / 720502 / 720602 / 720702 / 720802  
730201 / 730301 / 730401 / 730501 / 730601 / 730701 / 730801  
730202 / 730302 / 730402 / 730502 / 730602 / 730702 / 730802



Video  
Installatievideo





# Info

<b>Premium Innovation Products</b>	p. 280
<b>Afzuigkappen</b>	p. 282
<b>Kookplaten</b>	p. 283
<b>Verlichting</b>	p. 285



# Premium Innovation Products

Onze zoektocht leidt ons tot een nieuwe generatie producten. Zij zetten de toon voor de toekomst op vlak van discretie, eenvoud en gebruiksgemak, maar ook technologische doordachtheid en natuurlijk stilte.



Omwille van hun innovatieve en vooruitstrevende karakter vallen zij onder de noemer Novy Premium Innovation Products. In deze catalogus ontdekt u: Novy Panorama, Easy (Prestige), Cloud, Pureline Pro (Compact), Fusion Pro, Phantom, Pureline Frame, Mood, inductiekookplaten 1775 en 1768 en Novy Pendant, Wall, Shelf en Shelf Pro. Deze producten herkent u aan de hand van het **Premium Innovation logo**.

## Novy Premium Partners

Om deze producten te ondersteunen, kiest Novy ervoor om samen te werken met **een selectie van partners**. Zij krijgen een uitgebreide opleiding en kunnen u zo met de nodige expertise en het nodige advies begeleiden in het maken van de juiste keuzes. Novy en haar Premium Partners garanderen op die manier het maximale comfort voor uw droomkeuken.



OVER NOVY



AZUIGKAP-WIJZER



WERKBLAD-AFZUIGING



LAFOND-UNITS



INBOUW-AFZUIGKAPPEN



ONDERBOUW-AFZUIGKAPPEN



WAND-SCHOONKAPPEN



EILAND-SCHOONKAPPEN



AFZUIGKAP-ACCESSOIRES



INDUCTIE-KOOKPLATEN


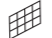
















DESIGN-VERLICHTING





















INFO

# Afzuigkappen



	<b>Ecosmart</b> Extra stille, super-efficiënte, duurzame en energievriendelijke producten.		<b>Designfilter</b> Filter met moderne en elegante vormgeving.
	<b>Afzuigkappen met motor (directe afvoer)</b> De meest voorkomende uitvoering is een afzuigkap met een afvoer naar buiten.		<b>Randafzuiging</b> Door de plaatsing van een onderplaat onderaan de afzuigkap wordt de afzuiging geconcentreerd op de randen. In deze versmalde opening is er eveneens een versnelling van afzuiging. Hoe kleiner het oppervlak, hoe sneller de luchtverplaatsing. Deze versnelling bevordert de efficiëntie van het afvoersysteem.
	<b>Afstandsbediening</b> De afzuigkappen met dit icoontje zijn standaard uitgerust met een afstandsbediening. De andere afzuigkappen kunnen hiermee ook worden uitgerust, mits bijbestelling van een extra kit.		
	<b>InTouch</b> InTouch biedt de mogelijkheid om uw Novy afzuigkap te bedienen vanaf uw Novy inductiekookplaat.		<b>Click&amp;Fix</b> Eenvoudige montage door kliksysteem waarmee de afzuigkap wordt vastgeklikt, waarna enkel nog 4 klem Schroeven dienen aangedraaid te worden.
	<b>Inbouwhoogte</b> De inbouwhoogte is de afstand tussen de kookplaat en de afzuigkap. De inbouwhoogte is van groot belang voor de optimale werking van de afzuigkap, de maximale inbouwhoogtes worden aangegeven per model.		<b>Cubic Motor</b> Vierkant motorhuis dat makkelijk op afstand kan geplaatst worden. Het motorhuis kan in alle richtingen gedraaid worden zodat de uitblaasrichting kan worden gekozen in functie van de situatie. Deze motor is gemaakt voor gebruik binnen in de woning.
	<b>Toren afzuigstelsel</b> Optimale afzuiging ter hoogte van de pannen.		<b>Recirculatie</b> Om bouwtechnische redenen is een afzuigkap met luchtafvoer naar buiten in bepaalde woningen niet mogelijk of niet toegestaan. Een recirculatie afzuigkap is een afzuigkap die gefilterde kookdampen terugbrengt in de ruimte. Uit de kookdampen worden vetdeeltjes gefilterd door het vetfilter en geurtjes geabsorbeerd door het koolfilter met actieve kool (monoblock filter). Vochtige lucht wordt niet afgevoerd door de afzuigkap, maar kan via het ventilatiesysteem uit de ruimte verwijderd worden. De meeste Novy afzuigkappen kunnen met behulp van een extra accessoire uitgerust worden voor recirculatie.
	<b>Toren afzuigstelsel</b> Optimale afzuiging ter hoogte van de pannen, afzuiging aan beide zijden van de toren.		
	<b>Geïntegreerde afzuiging</b> Krachtige afzuiging door geïntegreerde afzuigkap.		
	<b>Automatische snelheidsregeling</b> De Novy Sense sensor zorgt bij detectie van kookdampen en geur voor een automatische snelheidsregeling.		
	<b>Novy Connect</b> Dankzij de Novy Connect App kan u via uw smartphone of tablet uw Novy apparaat bedienen. Met de Novy Connect App kan u niet alleen uw voorkeuren vastleggen, maar ook informatie en indicatie voor het onderhoud van uw vet- en/of monoblock filter consulteren.		
	<b>Sfeerverlichting</b> Naast de functionele verlichting die op alle afzuigkappen voorzien is (m.u.v. Maxi Pureline en Pureline zonder verlichting), is er op de volgende modellen ook extra sfeerverlichting voorzien: Mood, Cloud, Phantom, Pureline Pro (Compact). Deze verlichting is dimbaar en de kleurtemperatuur kan aangepast worden aan de sfeer die men wenst (m.u.v. Phantom).		

# Kookplaten

	<b>Chef-functie</b>  Door het inschakelen van de Chef-functie worden de flexzones automatisch gekoppeld en ingedeeld in verschillend programmaties. Er kan gekozen worden tussen snel aankoken, aan de kook houden en warm houden.		<b>Grillfunctie</b>  Bij deze functie wordt de flex functie automatisch geactiveerd voor een groter kookoppervlak. Dankzij deze functie kunt u grillen in de meest ideale omstandigheden en met een speciaal aangepaste powerverdeling, ideaal in combinatie met gietijzeren kookgerei.
	<b>Power en Super Power</b>  Elke zone bezit een Powerfunctie, waardoor het vermogen aanzienlijk verhoogt. Handig om bv. grote hoeveelheden water te koken. Met de Super Powerfunctie kunt u het extra vermogen nog beter afstellen op de inhoud van de pot.		<b>Pot Move functie</b>  U kunt uw pan verplaatsen naar een nieuwe zone zonder de programmatie van de huidige zone te verliezen via de Pot Move functie.
	<b>Warmtehoudfunctie</b>  De warmtehoudfunctie maakt het zeer eenvoudig om een constante temperatuur van 42, 70 of 94°C (afhankelijk per model) te behouden.		<b>Timer en kookwekker</b>  Elke zone heeft een afzonderlijke timer. Deze schakelt de zone automatisch uit na het verlopen van de ingestelde tijd. De kookplaat kan ook als onafhankelijke kookwekker ingesteld worden.
	<b>Stop &amp; Go</b>  Stop & Go kan ervoor zorgen dat de energietoevoer tijdelijk wordt uitgeschakeld. Bij aanraking van deze toets worden binnen de 10 minuten alle ingestelde niveaus hervat.		<b>Count-up timer</b> Elke zone in het Pro en Power assortiment beschikt apart over een count-up timer die begint te tellen zodra een zone ingeschakeld wordt. Deze dient als extra geheugensteuntje.
	<b>Flexzone</b>  Met de bridgefunctie koppelt u 2 zones aan elkaar (verticaal) zodat u deze met één beweging kan bedienen. Zeer handig bij het gebruik van grote pannen.		<b>Aankookautomaat</b> De inhoud van de pan wordt eerst aan de kook gebracht gedurende een vaste tijd, waarna het kookproces op het ingestelde niveau verder gaat.

<p><b>Zwart opaak glas</b> Het glas laat geen licht door, wat een egaal zwart kookvlak als resultaat geeft, zonder doorkijk in de kookplaat.</p>	<p><b>Wipe Guard</b> Vergrendel uw bediening met deze functie, zodat de kookplaat gemakkelijk gereinigd kan worden.</p>
<p><b>Touch Control</b> Alle inductiekookplaten zijn eenvoudig en discreet te bedienen door het aanraken van de toetsen met uw vinger.</p>	<p><b>Slider-touch control</b> Bij dit type bediening hoeft u enkel uw vinger over de bediening te laten glijden tot het gewenste niveau. Het niveau kan ook altijd rechtstreeks gekozen worden.</p>
<p><b>Indeling kookzones</b> Indeling kookzones, waarbij zones met verschillende vermogens en groottes voorzien zijn. Zie Inductie Comfort, Inductie Domino Comfort.</p>	<p><b>Veilig</b> Bij het wegnemen van de pan is alleen contactwarmte van de pan aanwezig. De aanwezige restwarmte koelt zeer snel af. Wanneer per ongeluk een zone wordt ingeschakeld, maar er staat geen pan op deze zone, gebeurt er niets. Bovendien is de kookplaat nog uitgerust met extra veiligheden:</p> <ul style="list-style-type: none"> <li>- aanduiding restwarmte</li> <li>- veiligheid tegen oververhitting</li> <li>- overkookveiligheid</li> <li>- veiligheidsuitschakeling (wanneer toestel lange tijd ononderbroken in werking is)</li> <li>- vergrendeling kookplaat</li> </ul>
<p><b>Indeling kookzones</b> Indeling kookzones, waarbij er links 2 octagonale flexzones voorzien zijn voor een grote flexibiliteit en rechts 2 krachtige, verschillende ronde zones.</p>	
<p><b>Indeling kookzones</b> Indeling kookzones, waarbij octagonale flexzones voorzien zijn voor een maximale flexibiliteit en kookoppervlakte.</p>	

# Verlichting

<p><b>Gesture Control</b></p>  <p>De lichtobjecten met Gesture Control (GC) bediening zijn uitgerust met een enkele sensor. De plaats van de sensor wordt aangeduid met het icoontje in het midden van de armatuur. Onder de sensor kun je met een simpel handgebaar de verlichting aan- en uitschakelen, dimmen of de sfeer instellen door de richting (boven of beneden) van de verlichting te wijzigen. In de sfeerstand kan je daarnaast ook de kleur van de verlichting aanpassen.</p>	<p><b>Sfeerverlichting</b></p> <p>Naast de functionele verlichting, is er ook extra sfeerverlichting voorzien. Bij deze sfeerverlichting wordt gebruik gemaakt van het RGBW-kleursysteem. Deze verlichting is dimbaar en de kleurtemperatuur kan aangepast worden aan de sfeer die men wenst.</p>
<p><b>Gesture Control Pro</b></p>  <p>De lichtobjecten die voorzien zijn van Gesture Control Pro bediening hebben slimme sensoren over de volledige lengte waardoor je, bovenop de eigenschappen van de standaard Gesture Control (GC), de mogelijkheid hebt om de breedte en positie van de lichtbundel aan te passen. Wil je het licht niet over de volledige lengte van de lamp laten branden, maar alleen daar waar je een wijntje aan het drinken bent, aan het werken of de krant aan het lezen bent? Met je hand sleep je simpelweg de lichtbundel naar de gewenste plaats.</p>	





**Novy Nederland B.V.**

**Algemeen**

Tel.: 088 011 9110  
info.nl@novy.com

**Bestellingen**

Tel.: 088 011 9110  
bestellingen.nl@novy.com

**Service**

Tel.: 088 011 9110  
aftersales.nl@novy.com

**Voetnoten**

De genoemde prijzen zijn bruto verkoopadviesprijzen, geldig van 01.01.2025 t.e.m. 31.12.2025, inclusief 21% BTW, plaatsing niet inbegrepen. Prijzen enkel voor verkoop in Nederland.

Productkenmerken onder voorbehoud van wijzigingen en drukfouten. Alle kleuren in deze catalogus kunnen slechts benaderd weergegeven worden. De afdruk is dan ook niet bindend.

De inhoud in deze brochure, met inbegrip van de merken, logo's, tekeningen, data, product- of bedrijfsnamen, teksten, beelden, foto's software, e.d. zijn beschermd door intellectuele rechten en behoren toe aan Novy of rechthoudende derden.



